

XT 1000 EcoFast

der umweltfreundliche Highspeed-Händetrockner



15s Extrem kurze Trocknungszeit

↔ Kleinstes Highspeed-Händetrockner

€ Extrem wirtschaftlich

ECO Extrem energiesparend

+ Absolut hygienisch

Der neue **Starmix XT 1000 EcoFast** ist der kleinste Highspeed Warmluft-Händetrockner der Welt. Durch den starken, sehr konzentrierten Luftstrom ermöglicht er schnellstes, energiesparendes, hygienische Händetrocknen auf kleinstem Raum. Sein kompaktes Design fügt sich in jede Umgebung perfekt ein. Seine vandalensichere Metallhaube macht ihn nahezu unverwundlich.

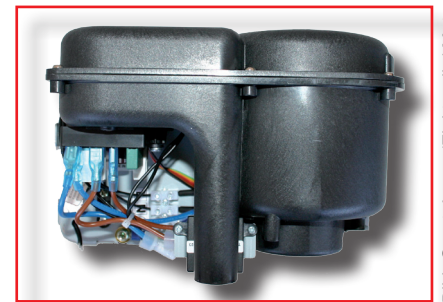


Bild: Gerät Innen (Elektronik / Motor)



Bild: Geräteunterseite (Luftauslass)

Warum elektrische Händetrockner ?

- ✓ deutlich geringere Unterhaltskosten
- ✓ umweltfreundlich weil energiesparend
- ✓ kein lästiger Papiermüll & überfüllte Mülleimer
- ✓ keine Lagerhaltung von Papierhandtüchern
- ✓ nie wieder leere Papiertuchspender
- ✓ 1 x montiert - jahrelang einsatzbereit

SCHNELL

15s

2 x

SCHNELLER
als herkömmliche Händetrockner

15 Sek.

TROCKEN-
zeit

324 km/h

LUFT-
geschwindigkeit



KOMPAKT

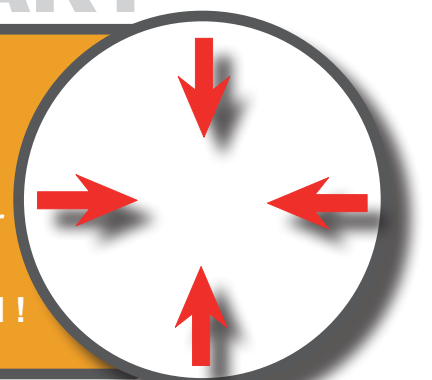
20%

KLEINER
als ein DIN A4 Briefbogen

1,2 mm

STAHL GEHÄUSE
vandalensicher, hintergriffsicher

STARKER, KONZENTRIERTER LUFTSTROM !



WIRTSCHAFTLICH



95% **KOSTENERSPARNIS***
gegenüber Papierhandtüchern

97% **KOSTENERSPARNIS***
gegenüber Stoffhandtuchrollen

KEINE VERTRAGSLAUFZEITEN !
KEINE LAGERKOSTEN !



* Betriebskosten bei 20.000 Trocknungen pro Jahr

ENERGIESPAREND

1.000 Watt **NENNLEISTUNG**
500 W Motor; 500 W Heizung

40% **ENERGIEERSPARNIS**
gegenüber herkömmlichen Händetrocknern

80% **WENIGER CO2***
gegenüber Papierhandtüchern

ECO



* 1 KW/h Strom = 0,506 kg Co2 (Deutschland Energiemix; ENBW)

1 Papierhandtuch = 17 g Co2 (Quelle: http://www.klimaktiv.de/article135_3818.html)

HYGIENISCH



absolut hygienisch

Studien belegen, dass in der Ausblasluft von Warmluft Händetrocknern signifikant weniger Keime und Bakterien sind wie in der Ansaugluft.

Außerdem sind Warmluft Händetrocker, laut Arbeitsstätten-Richtlinien (ASR) des Umwelt-Bundesamtes, ein zugelassenes System zur Händetrocknung.



FARBVARIANTEN

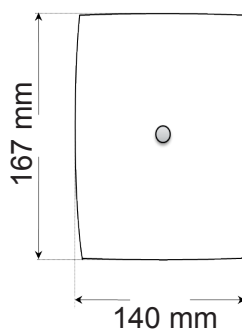
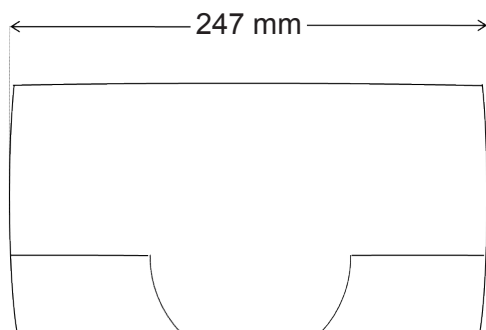


XT 1000 E weiß



XT 1000 ES matt/gebürstet

TECHNISCHE DATEN



- ✓ berührungsloses Einschalten
Infrarot-Sensor
Thermosicherung

- ✓ 220 - 240 V~ (50/60 Hz)
Nennleistung: 1000 Watt (max.)
Motorleistung: 500 Watt (max.)
Heizleistung: 500 Watt (max.)

- ✓ Luftstrom: 28 l/s
Luftgeschwindigkeit: 90 m/s
Lufttemperatur: 55 C°
Lautstärke: 75 db

IPX1 CE

Gehäuse Farbe	Gehäuse Material	Bestell-Nr.	Gewicht	Abmessungen (BxHxT) Gerät	Abmessungen (BxHxT) Verpackung
Stahl, weiß	Stahl	01 24 76	3,8 kg	247 x 167 x 140 mm	300 x 200 x 220 mm
Stahl, matt gebürstet	Stahl	01 43 02	3,8 kg	247 x 167 x 140 mm	300 x 200 x 220 mm