

Ganz weit oben. Die Helios Dachventilatoren.



**GERMAN
DESIGN
AWARD
WINNER
2021**

- EC-Dachventilatoren,
diagonal ausblasend,
DV EC



506ff



Über 150 Typen, in horizontal und vertikal ausblasender Bauweise, mit AC- sowie effizienter EC-Technologie, in Ex-, T120- und Brandgas-Ausführung und mit Volumenströmen von 540 bis 70 000 m³/h – für jedes Bauvorhaben wird Ihnen eine individuelle Lösung geboten.

- EC-Dachventilatoren,
horizontal und vertikal
ausblasend,
RD und VD



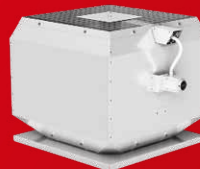
512ff

- AC-Dachventilatoren,
horizontal und vertikal
ausblasend, auch
in T120- und Ex-Aus-
führung, RD und VD



534ff

- Brandgas-
Dachventilatoren
B VDD



Siehe TGA-Katalog
Best.-Nr. 86979



- Zubehör

Für Dachventilatoren.



558ff



DV EC



Diese Hinweise ergänzen die „Allgemeinen technischen Hinweise“ und die Ausführungen auf den Produktseiten.

Baureihe DV EC

Diagonal ausblasende Radial-Ventilatoren für den Abluftbetrieb. Mit EC-Antriebstechnologie für energiesparenden Einsatz und niedrigste Betriebskosten.

■ **Ausführung**

Extrem witterungsbeständiger EC-Dachventilator in Kunststoffbauweise für ein umfangreiches Anwendungsgebiet. Aerodynamisch gestaltetes Kunststoffgehäuse aus grauem Polypropylen mit diagonaler Luftausblasrichtung. Fördermitteltemperaturen von -30 bis +60 °C.

■ **Antrieb**

Energieeffizienter EC-Außenläufermotor in Schutzart IP54. Optimierter Wirkungsgrad auch bei Drehzahlregelung für geringe Betriebskosten. Stufenlos drehzahlsteuerbar. Wartungs- und funkstörungsfrei, kugelgelagert.

■ **Laufträder**

Diagonal-Laufrad aus Aluminium, für geräuscharmen Betrieb ist die Motor-Laufradeinheit dynamisch ausgewuchtet.

■ **Berührungsschutz**

Alle Geräte werden serienmäßig mit luftaustrittsseitigem Schutzgitter entsprechend DIN EN ISO 13857 geliefert. Bietet die Anlage saugseitig keinen Schutz gegen Berühren rotierender Teile, ist hier ebenfalls ein Schutzgitter anzubringen (Zubehör).

■ **Fördermitteltemperaturen**

Fördermitteltemperaturen von -30 bis +60 °C.

Leistungsregelung DV EC Pro

■ Ideal als zentraler Abluftventilator für den mehrgeschossigen Wohnungsbau entsprechend DIN 18017-3.

■ In Verbindung mit weiteren Komponenten (Zubehör) kann ein komplettes Zentral-Lüftungssystem entsprechend DIN 18017-3 mit bedarfsgesteuerter Lüftung aufgebaut werden.

■ Integrierte Druckregelung für Volumenstrom-Konstanthaltung in den angeschlossenen Räumen durch automatische Drehzahlanpassung bei nahezu konstantem Wirkungsgrad.

■ Integrierter Drucksensor 0–300 Pa.

■ Kurze Armortisationszeit durch hohe Energieeinsparung.

■ Betriebsdateneinstellung an den in der Steuerung integrierten 4 Potentiometern, zur Einstellung des gewünschten Betriebspunktes vor Ort.

■ Integrierte serielle Bus-Schnittstelle (RS 485) zum Anschluss an einen PC/Laptop in Verbindung mit dem Interface (Zubehör).

Leistungsregelung DV EC Eco

■ Alle EC-Typen sind stufenlos über Potentiometer, Universal-Regelsystem oder elektronischen Differenzdruck-/Temperatur-Regler (in Verbindung mit Netzgerät NG 24, Zubehör) drehzahlsteuerbar. Beispielhaft sind Leistungsstufen in der Kennlinie dargestellt. Geeignete Steuergeräte sind der Typentabelle zu entnehmen. Weitere Angaben hierzu in den „Allgemeinen technischen Hinweisen“.

■ **Elektrischer Anschluss**
 Serienmäßiger Betriebsschalter (Schutzart IP65) außen am Gehäuse montiert. Anschlussspannung 1~, 230 V, 50 Hz.

■ **Motorvollschutz**
 Integrierte elektronische Temperaturüberwachung für EC-Motor und Elektronik.

■ **Sockelaufbau, Montage, Lieferung**

Die Lieferung erfolgt montagebereit in Einzelversandkartons oder Verschlügen. Die Lüfter sind schnell und einfach zu montieren; sie eignen sich für den Aufbau auf Flach-, Sattel-, Pult-, Shed-, Schräg-, Trapez- oder Bogendächer gleichermaßen. Grundsätzlich sind die Dachsockel immer so auszubilden, dass die Ventilatorgrundplatte plan und waagrecht aufliegt.

Wir empfehlen die Verwendung der im Zubehör-Programm angebotenen Flach-, Schräg- oder Welldachsockel. Ihr Einsatz reduziert die Kosten bei Planung, Ausführung und Montage auf ein Minimum.

Die Sockel können auch bauseits z.B. aus Beton, Holz, Mauersteinen oder ähnlichem erstellt werden. Eine waagrechte und plane Fläche ist jedoch ebenso unerlässlich wie eine einwandfreie Abdichtung mit der Dachkante. Nach Aufsetzen wird die Grundplatte durch 4 Schrauben mit dem Sockel verbunden.

Helios Flachdachsockel und Sockelschalldämpfer der NG 180–450 mm verfügen über einen Klappmechanismus, der Vorteile bei Reinigung und Revision bringt. Bei bauseitigen Sockeln sind zum Ausgleich eventueller Unebenheiten Distanzscheiben zu verwenden. Ein zwischen Grundplatte und Sockel entstehender Spalt ist mit Gummiband oder ähnlichem Material abzudichten. Nach gleichmäßigem Anziehen der Schrauben Leichtgängigkeit des Laufrades überprüfen.

■ **Geräusch**

Angaben hierzu sind den Produktseiten und den „Allgemeinen produkttechnischen Hinweisen“ zu entnehmen.

Hinweis	Seite
Projektierungshinweise, Akustik, Explosionsschutz	14 ff.
Allgemeine techn. Hinweise, Leistungsregelung	19 ff.

RD EC



Baureihe RD EC

Horizontal ausblasende EC-Radial-Ventilatoren für den Abluftbetrieb mit wirkungsgradoptimiertem Aluminiumgehäuse und neu entwickeltem Hochleistungs-Radial-Laufrad.

Baureihe VD EC

Vertikal ausblasender EC-Dachventilator mit wirkungsgradoptimiertem Aluminiumgehäuse und neu entwickeltem Hochleistungs-Radial-Laufrad.

Gemeinsamkeiten RD EC und VD EC

■ Ausführung

Robuste Bauweise und witterungsbeständig. Motortragplatte und Grundplatte mit Einströmdüse aus verzinktem Stahl. Gehäuse aus seewasserbeständigem Aluminium mit integriertem Eingriffsschutz.

Bei allen explosionsgeschützten Typen Grundplatte aus verzinktem Stahlblech mit Einströmdüse aus Aluminium. Ruhiger Lauf durch schwingungsdämpfende Motoraufhängung. Flache Bauform.

■ Antrieb

Für die EC-Typen werden Außenläufermotoren in der Schutzart IP44, IP54, IP4X und in Isolationsklasse F nach DIN EN 60034 / VDE 0530 und DIN EN 60335-1 / VDE 0700-1 eingesetzt. Die Wicklung ist zusätzlich gegen Feuchtigkeit imprägniert. Die wartungsfreien Kugellager sind mit einem Schmiermittelvorrat für eine Laufzeit von ca. 30 000 Betriebsstunden versehen. Für vibrationsarmen Lauf werden Motor und Laufrad als Einheit dynamisch nach DIN ISO 21940-11 – Gütestufe 6.3 ausgewuchtet.

■ Laufräder

Hochleistungs-Radial-Laufrad mit rückwärts gekrümmten Schaufeln aus Kunststoff, Stahlblech und Aluminium. Dynamisch gewuchtet nach DIN ISO 21940-11 – Gütestufe 6.3.

VD EC



■ Berührungsschutz

Alle Geräte werden serienmäßig mit luftaustrittseitigem Schutzgitter entsprechend DIN EN ISO 13857 geliefert. Bietet die Anlage saugseitig keinen Schutz gegen Berühren rotierender Teile, ist hier ebenfalls ein Schutzgitter anzubringen (Zubehör).

■ Fördermitteltemperaturen

Der Einsatzbereich der EC-Typen ist bis +60 °C.

■ Leistungsregelung

Alle EC-Typen sind stufenlos über einen internen (Lieferumfang) oder externen Potentiometer, Universal-Regelsystem oder elektronischen Differenzdruck-/Temperatur-Regler (in Verbindung mit Netzgerät NG 24, Zubehör) drehzahlsteuerbar. Beispielhaft sind Leistungsstufen in der Kennlinie dargestellt. Geeignete Steuergeräte sind der Typentabelle zu entnehmen. Weitere Angaben hierzu in den „Allgemeinen technischen Hinweisen“.

■ Elektrischer Anschluss

ND 180 – 250 an außenliegendem Klemmkasten in Schutzart IP65.

ND 315 – 630 an außenliegendem Klemmkasten und Revisionschalter in Schutzart IP65.

■ Motorvollschutz

Integrierte elektronische Temperaturüberwachung für EC-Motor und Elektronik.

■ Montage

Die Montage sollte waagrecht mit einer maximalen Neigung von 5° erfolgen (bei Ex-Ausführung keine Neigung möglich). Bei geneigten Dächern ist dies durch eine entsprechende Sockelausbildung zu realisieren, um einen Wassereintritt zu vermeiden.

■ Lieferweise

Anschlussfertige Geräte, komplett vormontiert im Versandkarton / Holzverschlag. Ab ND 450 einfache Positionierung durch serienmäßige Kranhaken.

■ Geräusch

Angaben hierzu sind den Produktseiten und den „Allgemeinen produkttechnischen Hinweisen“ zu entnehmen.

Hinweis	Seite
Projektierungshinweise, Akustik, Explosionsschutz	14 ff.
Allgemeine techn. Hinweise, Leistungsregelung	19 ff.

RD



Auch erhältlich
 in Ausführung:

VD



Auch erhältlich
 in Ausführung:

**Gemeinsamkeiten
 RD, VD und VD T120**

■ **Ausführung**

Robuste Bauweise und witterungsbeständig. Motortragplatte und Grundplatte mit Einströmdüse aus verzinktem Stahl. Gehäuse aus seewasserbeständigem Aluminium mit integriertem Eingriffsschutz. Bei allen explosionsgeschützten Typen Grundplatte aus verzinktem Stahlblech mit Einströmdüse aus Aluminium. Ruhiger Lauf durch schwingungsdämpfende Motoraufhängung. Flache Bauform.

■ **Antrieb**

Für die AC-Typen werden im Luftstrom liegende drehzahlsteuerbare Außenläufermotoren in geschlossener Bauart in Schutzart IP44 bzw. IP54 und in Isolationsklasse F nach DIN EN 60034 / VDE 0530 und DIN EN 60335-1 / VDE 0700-1 eingesetzt. Die Wicklung ist zusätzlich gegen Feuchtigkeit imprägniert. Die wartungsfreien Kugellager sind mit einem Schmiermittelvorrat für eine Laufzeit von ca. 30 000 Betriebsstunden versehen. Für vibrationsarmen Lauf werden Motor und Laufrad als Einheit dynamisch nach DIN ISO 21940-11 – Gütestufe 6.3. ausgewuchtet.

■ **Laufräder**

Hochleistungs-Radial-Laufräder mit rückwärts gekrümmten Schaufeln aus verzinktem Stahlblech, Kunststoff bzw. Aluminium. Vibrationsarmer Lauf durch dynamische Auswuchtung nach DIN ISO 21940-11 – Gütestufe 6.3.

■ **Berührungsschutz**

Alle Geräte werden serienmäßig mit luftaustrittseitigem Schutzgitter entsprechend DIN EN ISO 13857 geliefert. Bietet die Anlage saugseitig keinen Schutz gegen Berühren rotierender Teile, ist hier ebenfalls ein Schutzgitter anzubringen (Zubehör).

■ **Fördermitteltemperaturen**

Die Geräte sind im Bereich von -20 °C bis +70 °C einsetzbar. Der obere Grenzwert ist typenspezifisch und der Tabelle auf der Produktseite zu entnehmen. Wird der Ventilator drehzahlgesteuert, ist dieser Wert um ca. 10 °C zu reduzieren. Explosionsgeschützte Typen sind bis max. +40 °C zugelassen. **VD T120:** Die Geräte sind im Bereich von -30 °C bis maximal +120 °C einsetzbar. Konform gemäß VDI 2052.

■ **Leistungsregelung**

Angaben hierzu sind den Produktseiten und den „Allgemeinen technischen Hinweisen“ zu entnehmen. Die spannungssteuerbaren Typen sind in der Spalte „Stromaufnahme bei Regelung“ durch einen Wert gekennzeichnet.

■ **Elektrischer Anschluss**

Die Zuleitung kann sowohl von unten über eine Kabeldurchführung in der Grundplatte als auch von oben (über das Dach) erfolgen. Der Anschluss ist ohne Demontage weiterer Teile am außenliegenden Klemmenkasten bzw. Revisionschalter gemäß beigefügtem Schaltplan durchzuführen.

■ **Motorvollschutz**

Angaben hierzu sind den Produktseiten und den „Allgemeinen produkttechnischen Hinweisen“ zu entnehmen.

■ **Falscher Drehsinn**

Die Geräte sind nur für Abluftbetrieb einsetzbar. Ein Betrieb in falscher Drehrichtung überlastet den Motor und führt zum Ansprechen evtl. eingebauter Thermokontakte bzw. Kaltleiter. Typische Begleitmerkmale hierfür sind eine praktisch nicht vorhandene Förderleistung, Vibration und ein anormales Geräusch.

■ **Montage**

Die Montage sollte waagrecht mit einer maximalen Neigung von 5° erfolgen (bei Ex-Ausführung keine Neigung möglich). Bei geneigten Dächern ist dies durch eine entsprechende Sockelausbildung zu realisieren, um einen Wassereintritt zu vermeiden. Bezüglich Lieferung und Sockelaufbau siehe Baureihe DV EC.

■ **Explosionsschutz**

Die ex-geschützten Typen entsprechen der Gerätegruppe II, Kategorie 3G für den Einsatz in Zone 2 gemäß Richtlinie 2014/34/EU.

Die ex-geschützten Typen Ø 315 bis Ø 560 entsprechen der Gerätegruppe II, Kategorie 2G für den Einsatz in Zone 1 gemäß Richtlinie 2014/34/EU.

Die jedem Ventilator beiliegende EU-Konformitätserklärung testiert die Ausführung nach DIN EN 60079-0 / VDE 0170-1 und DIN EN 60079-7 / VDE 0170-6. Die Schutzart entspricht Ex e 2G. Die Temperaturklasse ist auf der Typenseite vermerkt. Der außenliegende Klemmenkasten entspricht ebenfalls Ex e 2G.

Weitere Ausführungen siehe „Projektierungshinweise Ex-Schutz“ und „Allgemeine technische Hinweise“. Gemäß EU-Richtlinie 2014/34/EU sind größere Luftspalte vorgeschrieben, die zu einer Leistungsreduzierung von bis zu 10 % führen können.

■ **Geräusch**

Angaben hierzu sind den Produktseiten und den „Allgemeinen produkttechnischen Hinweisen“ zu entnehmen.

Hinweis	Seite
Projektierungshinweise, Akustik, Explosionsschutz	14 ff.
Allgemeine techn. Hinweise, Leistungsregelung	19 ff.

Durch Kombination der Kenngrößen statische Druckerhöhung Δp_{sta} , Drehzahl min^{-1} und saugseitiges Luftgeräusch als Schalldruck in

4 m (Freifeldbedingungen) erleichtert folgende Tabelle die Auswahl der EC-Dachventilatoren.

	Drehzahl	Schalldruck saugseitig	Fördervolumen $V \text{ m}^3/\text{h}$ in Abhängigkeit vom statischen Druck = N / m^2 = frei verfügbarer Druck																
	min^{-1}	$L_{pA} \text{ dB(A)}$	(Δp_{sta}) in Pa																
		in 4 m Abstand	0	50	100	150	200	250	300	350	400	450							
Type DV EC																			
DV EC 200	1810	50	2010	1830	1660	1480	1270	1030	720	350									
DV EC 250	1640	55	3700	3480	3210	2930	2700	2420	2090	1690	1240	240							
DV EC 400 A	1020	48	4070	3660	3220	2720	2200	1610	980										
DV EC 400 B	1425	60	5650	5470	5100	4760	4480	4150	3800	3440	3000	1870							

	Drehzahl	Schalldruck saugseitig	Fördervolumen $V \text{ m}^3/\text{h}$ in Abhängigkeit vom statischen Druck = N / m^2 = frei verfügbarer Druck																
	min^{-1}	$L_{pA} \text{ dB(A)}$	(Δp_{sta}) in Pa																
		in 4 m Abstand	0	50	100	150	200	300	400	500	600	700	800	1000					
Type RD EC																			
RDW EC 180	3360	57	670	650	620	600	570	500	410	260									
RDW EC 200	2650	57	1180	1120	1040	950	870	670	500	310									
RDW EC 225 A	2550	52	1310	1250	1160	1080	1000	810	600	370	160								
RDW EC 225 B	3020	60	1500	1440	1380	1330	1270	1150	1010	850	550								
RDW EC 250	2705	61	1890	1840	1790	1730	1660	1510	1330	1140	920	600							
RDW EC 315	1650	55	3460	3330	3190	3030	2840	2440	1730	80									
RDD EC 315	1700	55	3450	3320	3190	3060	2910	2540	2000	910									
RDW EC 355	1700	59	5370	5190	5030	4870	4690	4280	3850	3260	2260								
RDD EC 355	1750	60	5310	5160	5000	4820	4650	4300	3870	3350	2610	280							
RDW EC 400	1500	60	6710	6520	6310	6100	5850	5350	4730	3980	2470								
RDD EC 400	1500	60	6420	6250	6080	5870	5660	5180	4600	3800	2360								
RDW EC 450	1300	60	8020	7760	7480	7180	6870	6260	5490	4390	840								
RDD EC 450 A	1425	63	8740	8520	8280	8030	7770	7240	6570	5800	4780	2300							
RDD EC 450 B	1800	69	10730	10540	10360	10160	9970	9560	9120	8690	8230	7680	7100	5380					
RDD EC 500 A	1400	65	12680	12370	12070	11770	11470	10750	10010	9160	8130	6820	4350						
RDD EC 500 B	1550	68	13550	13280	13000	12720	12420	11820	11220	10540	9740	8920	7960	3940					
RDD EC 560	1100	63	14020	13660	13280	12880	12460	11490	10450	9010	6900	380							
RDD EC 630	940	67	17680	17240	16750	16180	15590	14380	12860	10560	5580								

	Drehzahl	Schalldruck saugseitig	Fördervolumen $V \text{ m}^3/\text{h}$ in Abhängigkeit vom statischen Druck = N / m^2 = frei verfügbarer Druck																
	min^{-1}	$L_{pA} \text{ dB(A)}$	(Δp_{sta}) in Pa																
		in 4 m Abstand	0	50	100	150	200	300	400	500	600	700	800	1000					
Type VD EC																			
VDW EC 180	3330	54	670	640	610	570	540	460	370	210									
VDW EC 200	2670	55	1150	1070	1000	920	850	680	500	320	0								
VDW EC 225 A	2500	53	1260	1200	1120	1050	960	780	580	350	150								
VDW EC 225 B	3015	58	1430	1380	1320	1270	1200	1080	930	730	380								
VDW EC 250	2740	59	1820	1770	1720	1670	1600	1450	1280	1080	860	530							
VDW EC 315	1650	55	3440	3310	3170	3020	2860	2400	1630	180									
VDD EC 315	1700	55	3420	3290	3170	3040	2880	2480	1900	720									
VDW EC 355	1700	58	5070	4920	4780	4630	4470	4090	3570	2940	1870								
VDD EC 355	1750	59	5020	4890	4750	4610	4460	4120	3700	3100	2200	790							
VDW EC 400	1500	60	6180	6010	5820	5620	5400	4880	4230	3380	1630								
VDD EC 400	1500	59	6040	5870	5680	5450	5220	4770	4130	3300	1590								
VDW EC 450	1300	59	7350	7110	6870	6630	6330	5580	4640	3090	570								
VDD EC 450 A	1425	62	7990	7780	7560	7340	7090	6490	5810	4840	3360	1030							
VDD EC 450 B	1800	68	9940	9780	9620	9450	9270	8850	8420	7950	7390	6720	5850	3400					
VDD EC 500 A	1400	65	11100	10860	10620	10370	10100	9490	8760	7900	6730	5070	2620						
VDD EC 500 B	1550	68	11890	11690	11490	11270	11020	10480	9960	9310	8530	7630	6390	2100					
VDD EC 560	1100	62	12380	12050	11730	11380	10990	10050	9000	7390	4560	410							
VDD EC 630	940	67	15910	15500	15070	14570	14000	12710	11070	8370	2510								

Dach-ventilatoren

Dachventilatoren RD und VD

Auswahltabelle



Durch Kombination der Kenngrößen statische Druckerhöhung Δp_{fa} , Drehzahl min^{-1} und saugseitiges Luftgeräusch als Schalldruck in

4 m (Freifeldbedingungen) erleichtert folgende Tabelle die Auswahl der AC-Dachventilatoren.

Type RD	Drehzahl	Schalldruck saugseitig	Fördervolumen V m ³ /h in Abhängigkeit vom statischen Druck = N / m ² = frei verfügbarer Druck																
	min ⁻¹	L _{PA} dB(A)	(Δp _{fa}) in Pa																
		in 4 m Abstand	0	50	100	150	200	250	300	400	500	600	800	1000	1200				
RDW 180/2	2295	41	550	490	440	360	290	200	120										
RDW 200/2	2430	48	1060	990	930	840	770	670	580	310									
RDW 200/4	1375	36	550	430	290														
RDW 225/2	2635	52	1310	1250	1200	1130	1060	990	930	760	520	90							
RDW 225/4	1340	36	650	550	410	30													
RDW 250/4	1340	38	920	800	630	440													
RDW 315/4	1385	46	2900	2720	2550	2330	2090	1830	1380										
RDD 315/4	1385	46	2890	2700	2510	2280	2060	1760	1290										
RDW 355/4	1400	46	4450	4260	4030	3790	3560	3280	2890	1870									
RDD 355/4	1350	46	4470	4230	4000	3700	3410	3120	2740	1650									
RDW 400/4	1405	51	6150	5920	5690	5450	5180	4910	4640	3970	2910	650							
RDD 400/4	1375	50	5950	5690	5430	5130	4850	4580	4230	3340	2050	310							
RDD 400/6	905	41	4030	3600	3180	2650	1910	420											
RDW 450/4	1385	54	8630	8340	8060	7770	7500	7200	6880	6220	5360	4240							
RDD 450/4	1400	54	8630	8380	8120	7840	7550	7270	6990	6280	5540	4400							
RDD 450/6	905	45	5830	5430	4910	4410	3780	2910	1530										
RDD 500/4	1340	56	12060	11710	11360	11000	10660	10310	9920	9140	8150	6980	3810						
RDD 500/6	885	47	8300	7750	7200	6670	5970	4990	3930	870									
RDD 560/4	1380	61	15660	15360	15040	14690	14320	13940	13570	12780	11960	11040	8810	5350	1220				
RDD 560/6	920	52	9820	9390	8960	8520	8100	7650	7130	5860	270								
RDD 630/6	930	59	15770	15200	14520	13870	13280	12580	11990	10460	8520	830							
RDD 710/6	968	63	26070	25460	24830	24150	23460	22790	22100	20390	18330	15660	6860						
Type VD																			
VDW 180/2	2315	40	540	500	430	360	290	200	110										
VDW 200/2	2430	48	1000	940	870	790	700	610	500	240									
VDW 200/4	1375	32	530	420	250														
VDW 225/2	2635	51	1290	1240	1170	1100	1030	950	880	680	410	70							
VDW 225/4	1340	37	640	540	370	30													
VDW 250/4	1340	38	900	780	610	380													
VDW 315/4	1385	46	2850	2670	2480	2290	2050	1720	1200	150									
VDD 315/4	1385	45	2870	2680	2500	2270	2020	1660	1130										
VDW 355/4	1400	46	4290	4100	3880	3660	3390	3090	2710	1690	230								
VDD 355/4	1350	46	4280	4050	3830	3600	3300	2990	2550	1470	120								
VDW 400/4	1405	51	5820	5610	5370	5110	4850	4600	4290	3480	2300	760							
VDD 400/4	1375	49	5590	5340	5100	4830	4530	4190	3820	2940	1600	390							
VDD 400/6	905	41	3760	3440	2970	2380	1590	590											
VDW 450/4	1385	53	7740	7520	7290	7030	6760	6450	6110	5390	4360	3000							
VDD 450/4	1400	53	7870	7640	7400	7140	6890	6630	6280	5560	4400	3170							
VDD 450/6	905	44	5210	4860	4390	3840	3150	2200	1100										
VDD 500/4	1340	56	10550	10280	10000	9690	9380	9080	8740	7940	7040	5880	2780						
VDD 500/6	885	47	7240	6760	6290	5710	5090	4310	3220	760									
VDD 560/4	1380	62	14060	13760	13450	13100	12720	12370	12050	11270	10440	9530	7400	4730	1480				
VDD 560/6	920	52	9240	8760	8350	7950	7500	7010	6450	4860	970								
VDD 630/6	930	58	14430	13780	13240	12670	12020	11390	10780	9110	6440	1100							
VDD 710/6	968	62	23760	23210	22630	21980	21260	20470	19700	17940	15800	13000	5000						

Durch Kombination der Kenngrößen statische Druckerhöhung Δp_{sta} , Drehzahl min^{-1} und saugseitiges Luftgeräusch als Schalldruck in

4 m (Freifeldbedingungen) erleichtert folgende Tabelle die Auswahl der Ex und T120-Dachventilatoren.

	Drehzahl	Schalldruck saugseitig	Fördervolumen V m³/h in Abhängigkeit vom statischen Druck = N / m² = frei verfügbarer Druck															
	min ⁻¹	L _{PA} dB(A)	(Δp _{sta}) in Pa															
		in 4 m Abstand	0	50	100	150	200	250	300	400	500	600	700	800	900			
Type RD Ex																		
RDD 200/4 Ex	1465	41	600	510	380	60												
RDD 225/4 Ex	1445	43	850	760	620	400	0											
RDD 250/4 Ex	1400	46	1350	1230	1070	850	500											
RDD 315/4 Ex	1390	52	2890	2740	2590	2380	2180	1880	1450									
RDD 355/4 Ex	1345	58	4350	4120	3890	3660	3430	3130	2750	1600								
RDD 400/4 Ex	1395	63	6030	5860	5670	5440	5220	4980	4700	3970	2860	630						
RDD 400/6 Ex	930	52	3840	3500	3170	2760	2330	200										
RDD 450/4 Ex	1405	65	8580	8360	8120	7880	7620	7370	7120	6520	5780	4840	2710					
RDD 450/6 Ex	870	55	5640	5140	4650	4150	3560	2670	890									
RDD 500/4 Ex	1420	69	10310	9920	9560	9230	8920	8620	8320	7720	7060	6250	5170	1090				
RDD 500/6 Ex	840	58	6540	5850	5290	4580	3950	3300	690									
RDD 560/6 Ex	865	62	9420	8820	8330	7830	7320	6690	6080	3470								
RDD 630/6 Ex	905	68	16480	15930	15400	14850	14260	13600	12840	11110	8670	4340						
Type VD Ex			0	50	100	150	200	250	300	400	500	600	700	800	900			
VDD 200/4 Ex	1465	39	580	480	360	90												
VDD 225/4 Ex	1450	41	810	700	600	340												
VDD 250/4 Ex	1400	45	1280	1150	980	740	400											
VDD 315/4 Ex	1390	51	2760	2620	2470	2280	2030	1740	1310	70								
VDD 355/4 Ex	1350	57	4310	4120	3910	3630	3400	3060	2720	1590	230							
VDD 400/4 Ex	1375	62	5640	5460	5260	5050	4840	4580	4280	3560	2380	750						
VDD 400/6 Ex	930	52	3620	3300	2960	2480	1910	380										
VDD 450/4 Ex	1405	65	7920	7720	7500	7240	6980	6720	6390	5670	4720	3460	1870	240				
VDD 450/6 Ex	875	54	5170	4810	4350	3810	2990	1900	820									
VDD 500/4 Ex	1405	67	9360	9090	8810	8500	8190	7880	7580	6900	6170	5330	4130	990	0			
VDD 500/6 Ex	840	56	5850	5330	4830	4200	3530	2610	1230									
VDD 560/6 Ex	860	60	8460	7920	7480	7040	6580	5950	5210	1780								
VDD 630/6 Ex	910	67	14690	14220	13700	13140	12610	11920	11140	9280	6180	2670	180					

	Drehzahl	Schalldruck saugseitig	Fördervolumen V m³/h in Abhängigkeit vom statischen Druck = N / m² = frei verfügbarer Druck															
	min ⁻¹	L _{PA} dB(A)	(Δp _{sta}) in Pa															
		in 4 m Abstand	0	50	100	150	200	250	300	400	500	600	800	1000	1200			
Type VD T120																		
VDD 315/4 T120	1450	53	3362	3215	3053	2871	2664	2419	2116	887								
VDD 355/4 T120	1400	55	4540	4385	4217	4035	3834	3610	3352	2657								
VDD 400/4 T120	1400	54	6747	6557	6352	6129	5884	5614	5310	4568	3528	1698						
VDD 400/6 T120	967	46	4531	4232	3887	3475	2947	2155										
VDD 450/4 T120	1355	60	9479	9292	9093	8877	8643	8387	8103	7423	6501	5098						
VDD 450/6 T120	940	53	6398	6105	5762	5348	4824	4111	3038									
VDD 500/4 T120	1465	61	14001	13762	13514	13256	12987	12704	12406	11748	10971	9994	6202					
VDD 500/6 T120	945	52	9405	9038	8621	8131	7527	6719	5461	796								
VDD 560/4 T120	1480	63	16172	15942	15697	15435	15154	14853	14530	13809	12985	12061	9961	7462	2671			
VDD 560/6 T120	965	52	12200	11821	11403	10937	10408	9792	9049	6780	1699							
VDD 630/6 T120	985	63	19467	19039	18588	18110	17598	17043	16435	14976	12873	8159						
VDD 710/6 T120	985	62	24470	23974	23442	22870	22251	21580	20848	19169	17125	14600	6879					

Helios Dachventilatoren – die vielseitigen Alleskönner.



Cafeterien und Aufenthaltsräume

Baureihe VD:

Die vertikal ausblasende Baureihe VD ist Ihr Partner für vielfältige Anwendungen in Wohn-, Gewerbe- und öffentlichen Gebäuden. Gerade in stark frequentierten Bereichen spielt VD seine Vorteile aus und lässt sich ideal in ein ganzheitliches Helios Lüftungssystem integrieren.



Mehrfamilienhäuser

Baureihe RD:

Die Dachventilatoren der Baureihe RD sind horizontal ausblasend und zeichnen sich durch äußerst flexible Einsatzmöglichkeiten aus. Ideal für Wohngebäude, Arbeitsstätten oder öffentliche Gebäude.

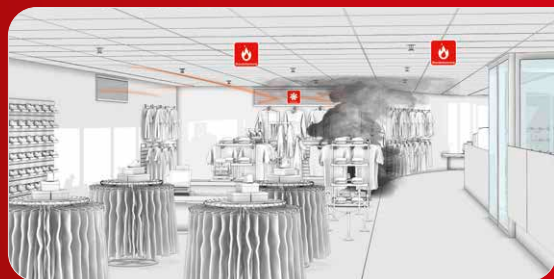


Gewerbeküchen und Fertigungshallen



Baureihe VD T120:

Als Spezialist für erhöhte Temperaturen ist die Baureihe VD T120 prädestiniert für Bereiche mit hoher Abwärme und für Fördermitteltemperaturen von bis zu 120 °C. Dank des außerhalb des Luftstroms liegenden Motors wird die Abluft direkt am Entstehungsort sicher und hygienisch abgesaugt.



Einkaufszentren

Baureihe B VD F400/F600:

Entwickelt, um extremsten Bedingungen standzuhalten, sind die Baureihen B VD F400/F600 im Brandfall wertvolle Lebensretter. Dank ihrer Doppelfunktion können sie neben der Entrauchung auch für den alltäglichen Lüftungsbetrieb beispielsweise in Versammlungs- und Verkaufsstätten eingesetzt werden.



Kraftstofflager

Baureihe RD / VD Ex:

Ob Kraftstofflager, Batterieproduktion oder andere explosionsgefährdete Bereiche: Die Dachventilatoren RD / VD Ex sind dank Explosionsschutz eine zuverlässige Lösung – selbst in hochsensiblen Räumlichkeiten.

Radial-Dachventilator RD, horizontal ausblasend.

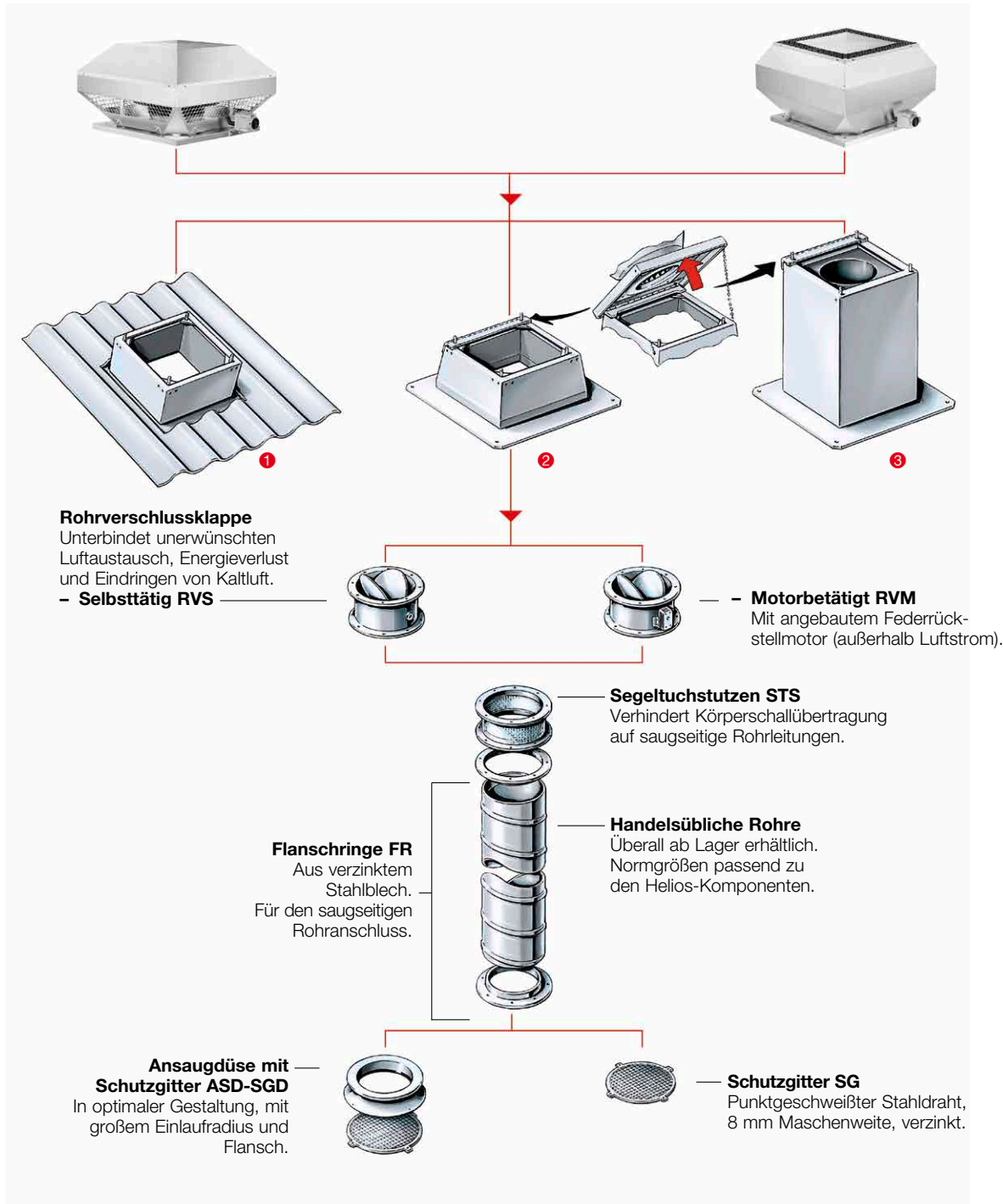
Günstiges Preis-/Leistungsverhältnis. Horizontal ausblasender Dachventilator mit wirkungsgradoptimiertem Aluminiumgehäuse und neu entwickeltem Hochleistungs-Radial-Laufrad.

EC-Dachventilatoren DV, diagonal ausblasend.

Mit energiesparender EC-Antriebstechnologie für niedrigste Betriebskosten. Extrem witterungsbeständig, in Kunststoffbauweise. Optional in Pro-Ausführung mit integrierter Druckregelung für Volumenstrom-Konstanthaltung (ohne Abbildung).

Radial-Dachventilatoren VD, vertikal ausblasend.

Günstiges Preis-/Leistungsverhältnis. Vertikal ausblasender Dachventilator mit wirkungsgradoptimiertem Aluminiumgehäuse bzw. Gehäuse aus verzinktem Stahlblech und neu entwickeltem Hochleistungs-Radiallaufrad.



1 Welldachsockel WDS

Zum Aufsetzen von Dachventilatoren und Lüftungshauben auf Welldächer. Witterungsbeständig und korrosionsfrei aus glasfaserverstärktem Polyester.

Schrägdachsockel SDS

Zum Aufsetzen von Dachventilatoren/Lüftungshauben auf Schräg- oder Trapezdächer. Auf der Innenseite schall- und wärmeisoliert ausgekleidet.

2 Flachdachsockel FDS

Für die preisgünstige und rationelle Montage von Dachventilatoren und Lüftungshauben auf Flachdächern.

In korrosionsbeständiger GFK-Ausführung bzw. aus verzinktem Stahlblech. NG 180 bis 450 mm mit Klappmechanismus für einfache Revision und Reinigung.

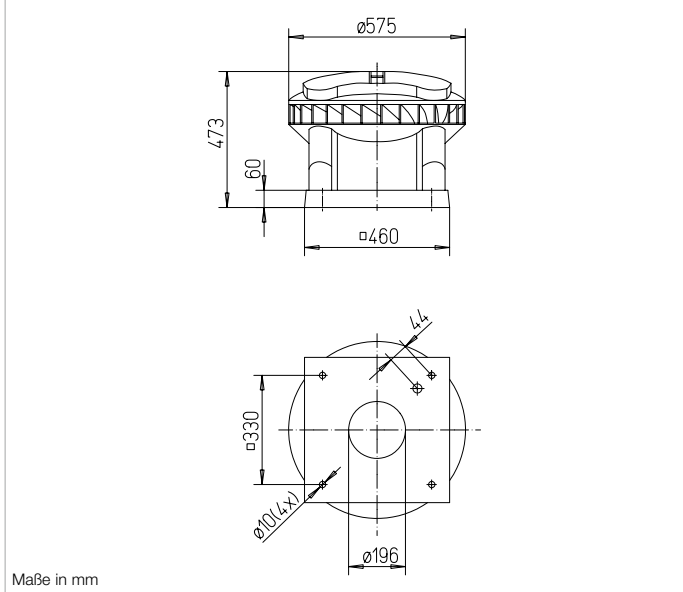
3 Sockelschalldämpfer SSD

Zur saugseitigen Geräuschdämpfung. Alle Metallteile aus verzinktem Stahlblech. Inkl. Befestigungsschrauben, Profilgummi und Abdichtung zwischen Sockel und Grundplatte. NG 180 bis 450 mm mit Klappmechanismus und Schaumstoffkern mit freiem Querschnitt. Ermöglicht Zugang zum Rohr-/Schachtsystem.

DV EC 200



Maße DV EC 200



Maße in mm

Extrem witterungsbeständiger EC-Dachventilator in Kunststoffbauweise für ein umfangreiches Anwendungsgebiet, diagonal ausblasend.

Elektrischer Anschluss
 Serienmäßiger Betriebsschalter (Schutzart IP65) außen am Gehäuse montiert. Anschlussspannung 1~, 230 V, 50 Hz.

Gemeinsamkeiten DV EC Pro und DV EC Eco

- Gehäuse**
 Aerodynamisch gestaltetes Kunststoffgehäuse aus grauem Polypropylen mit diagonaler Luftausblasrichtung. Fördermitteltemperaturen von -30 bis +60 °C.
- Lauftrad**
 Diagonallauftrad aus Aluminium, für geräuscharmen Betrieb ist die Motor-Laufradeinheit dynamisch ausgewuchtet.
- Antrieb**
 Energieeffizienter EC-Außenläufermotor in Schutzart IP54. Optimierter Wirkungsgrad auch bei Drehzahlregelung für geringe Betriebskosten. Stufenlos drehzahlsteuerbar. Wartungs- und funktionsfrei, kugelgelagert.
- Motorschutz**
 Integrierte elektronische Temperaturüberwachung für EC-Motor und Elektronik.

- Montage**
 Waagerechte Ausrichtung auf dem Dach. Bei geeigneten Dächern muss entsprechende Sockelausbildung vorgesehen werden, um Wassereintritt vorzubeugen. Umfangreiches Zubehör erleichtert die Montage des Ventilators an das Rohrsystem im Gebäude.
- Geräusch**
 Oberhalb des Kennlinienfeldes sind Summenpegel und Spektrum für:
 Schalleistung saugseitig
 Schalleistung ausblasseitig genannt.
 Das Abstrahlgeräusch waagrecht als Schalldruck in 4 m (Freifeldbedingungen) wird zusätzlich in der Typentabelle sowie in der Tabelle unterhalb der Kennlinie genannt.

PRO

Beschreibung DV EC Pro

- Leistungsregelung**
 - Ideal als zentraler Abluftventilator für den mehrgeschossigen Wohnungsbau entsprechend DIN 18017-3.
 - In Verbindung mit weiteren Komponenten (Zubehör) kann ein komplettes Zentral-Lüftungssystem entsprechend DIN 18017-3 mit bedarfsgesteuerter Lüftung aufgebaut werden.
 - Integrierte Druckregelung für Volumenstrom-Konstanthaltung in den angeschlossenen Räumen durch automatische Drehzahlanpassung bei nahezu konstantem Wirkungsgrad.
 - Integrierter Drucksensor 0–300 Pa.
 - Kurze Amortisationszeit durch hohe Energieeinsparung.
 - Betriebsdateneinstellung an den in der Steuerung integrierten 4 Potentiometern, zur Einstellung des gewünschten Betriebspunktes vor Ort.
 - Integrierte serielle Bus-Schnittstelle (RS 485) zum Anschluss an einen PC/Laptop in Verbindung mit dem Interface (Zubehör).

ECO

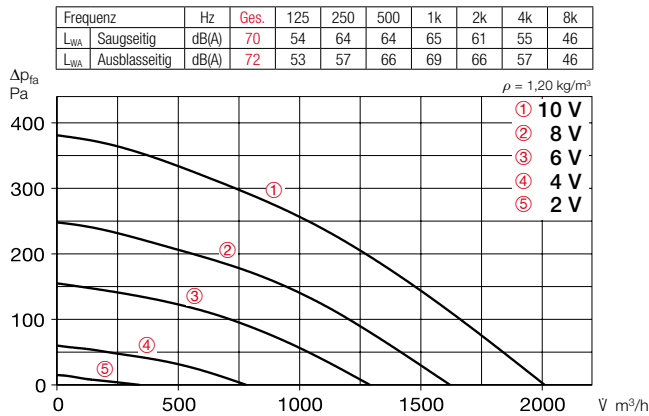
Beschreibung DV EC Eco

- Leistungsregelung**
 - Stufenlose Drehzahlsteuerung mit Drehzahl-Potentiometer PU/PA 10 (Zubehör, siehe Typentabelle).
 - In Verbindung mit Universal-Regelsystem EUR EC oder elektronischen Druck-/Temperatur-Reglern EDR/ETR (Zubehör, siehe Typentabelle) kann der Ventilator zur stufenlosen Regelung von Differenzdruck, Differenztemperatur oder Strömungsgeschwindigkeit eingesetzt werden. Beispielhaft sind Leistungsstufen in der Kennlinie dargestellt.

Type	Best.-Nr.	Maximale Drehzahl ca.	Förderleistung freiblasend	Geräusch Schalldruck	Leistungsaufnahme bei maximaler Drehzahl		Anschluss nach Schaltplan	max. Fördermitteltemperatur	Gewicht netto ca.	Universal-Regelsystem		Drehzahl-Potentiometer			
					kW	A				Nr.	+ °C	kg	Type	Best.-Nr.	Type
PRO Type DV EC Pro, Einphasen-Wechselstrom, 230 V, 50/60 Hz, EC-Motor, IP54		min ⁻¹	V m ³ /h	dB(A) in 4 m	kW	A	Nr.	+ °C	kg	Type	Best.-Nr.	Type	Best.-Nr.	Type	Best.-Nr.
DV EC 200 Pro	08385	1810	2010	52	0,18	1,38	863.1	60	17,0	-	-	-	-	-	-
ECO Type DV EC Eco, Einphasen-Wechselstrom, 230 V, 50/60 Hz, EC-Motor, IP54															
DV EC 200 Eco	08320	1810	2010	52	0,18	1,38	991	60	17,0	EUR EC ¹⁾	01347	PU 10 ³⁾	01734	PA 10 ³⁾	01735

¹⁾ I.d.R. sind mehrere EC-Ventilatoren anschließbar. ²⁾ Alternativ elektronischer Druck-/Temperatur-Regler (EDR/ETR, Nr. 01437/01438) in Verbindung mit Netzgerät NG 24, Nr. 01439, siehe Zubehör.

Kennlinien DV EC 200



Freiblasend						
Spannung V	n min ⁻¹	V m ³ /h	P W	I A	Lp dB(A)	SFP kW/m ³ /s
10	1810	2010	180	1,38	52	—
8	1480	1620	108	0,90	47	—
6	1200	1290	60	0,54	41	—
4	720	780	21	0,20	31	—

Zubehör-Details Seite

Dach-Montagezubehör	559 ff.
Lüftungsgitter	561 ff.
Abluftelemente	574 ff.
Außenluftelemente	586 ff.
Brandschutz-Systeme	590 ff.
Universal-Regelsysteme, elektronische Regler, Drehzahl-Potentiometer	613 ff.

Zubehör für alle Typen

Sockelschalldämpfer

SSD 200 Best.-Nr. 05290
Mit Klappmechanismus für einfache Revision und Reinigung.



Flanschanschluss-Platte

FAP 200 Best.-Nr. 08382
Aus verzinktem Stahlblech. Ermöglicht den Anschluss des Rohrsystems sowie von Zubehör an die Dachventilatoren DV EC, wenn kein Sockelschalldämpfer SSD verwendet wird.



Flachdachsockel

FDS 200 Best.-Nr. 01378
Mit Klappmechanismus für einfache Revision und Reinigung.



Gegenflansch

DFR 200 Best.-Nr. 01201
Aus verzinktem Stahlblech, für den saugseitigen Rohranschluss.



Segeltuchstutzen

DSTS 200 Best.-Nr. 01218
Zur Unterbindung von Körperschallübertragung auf saugseitige Rohrleitungen. Flansche aus verzinktem Stahlblech.



Rohrverschlussklappe

DRVS 200 Best.-Nr. 02591
Selbsttätig, aus verzinktem Stahlblech. Zur Verhinderung von Kaltlufteneinfall bei stehendem Ventilator. Für vertikale Durchströmung von unten nach oben.



Zubehör für DV EC Pro

Interface

ZLS-IF Best.-Nr. 08391
Interface für die Inbetriebnahme bzw. Regelung des Ventilators in Verbindung mit einem PC/Laptop mittels einer USB-Schnittstelle. Die Software kann kostenfrei heruntergeladen und installiert werden.



Elektronisches

Zeitschaltuhr-Modul

ZLS-ZU 31 Best.-Nr. 08388
Erlaubt den parallelen Betrieb von maximal 31 DV EC-Dachventilatoren. Der Wippschalter wird zur Freigabe der DV EC-Ventilatoren eingesetzt. Die Tag- und Nachtschaltung erfolgt über die Einstellungen im Display. Inkl. Hauptschalter. 230 V, 50 Hz.



Zubehör für DV EC Eco

Universal-Regelsystem

EUR EC Best.-Nr. 01347
Zur stufenlosen Steuerung bzw. Regelung von ein- und dreiphasigen EC-Ventilatoren mit einem Sollwerteingang von 0–10 V DC.



Drehzahl-Potentiometer

PU/PA 10 s. Typentabelle
Zur direkten Steuerung/Sollwertvorgabe von EC-Ventilatoren mit Potentiometer-Eingang.

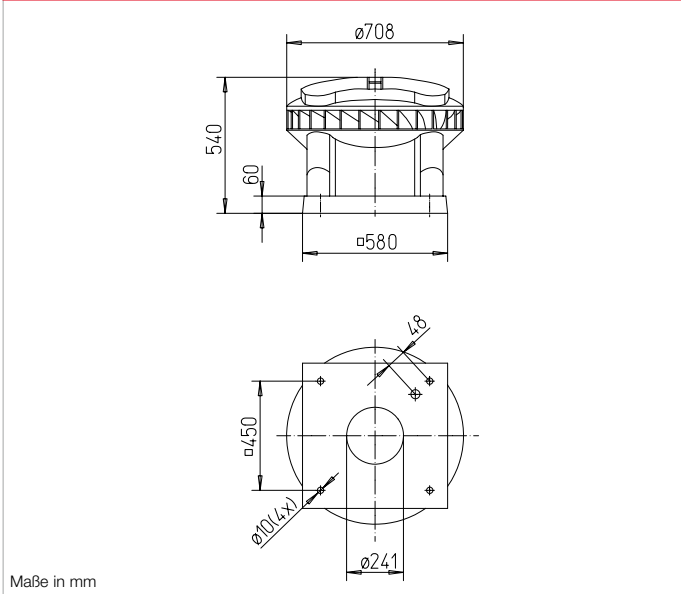
Zeitschaltuhr zur Steuerung von maximal 31 Ventilatoren	
Type	Best.-Nr.
ZLS-ZU 31	08388
–	–

³⁾ Ohne LED-Versorgung.

DV EC 250



Maße DV EC 250



Maße in mm

Extrem witterungsbeständiger EC-Dachventilator in Kunststoffbauweise für ein umfangreiches Anwendungsgebiet, diagonal ausblasend.

Elektrischer Anschluss
 Serienmäßiger Betriebsschalter (Schutzart IP65) außen am Gehäuse montiert. Anschlussspannung 1~, 230 V, 50 Hz.

Gemeinsamkeiten DV EC Pro und DV EC Eco

- Gehäuse**
 Aerodynamisch gestaltetes Kunststoffgehäuse aus grauem Polypropylen mit diagonaler Luftausblasrichtung. Fördermitteltemperaturen von -30 bis +60 °C.
- Lauftrad**
 Diagonallauftrad aus Aluminium, für geräuscharmen Betrieb ist die Motor-Laufraedeinheit dynamisch ausgewuchtet.
- Antrieb**
 Energieeffizienter EC-Außenläufermotor in Schutzart IP54. Optimierter Wirkungsgrad auch bei Drehzahlregelung für geringe Betriebskosten. Stufenlos drehzahlsteuerbar. Wartungs- und funktionsfrei, kugelgelagert.
- Motorschutz**
 Integrierte elektronische Temperaturüberwachung für EC-Motor und Elektronik.

- Montage**
 Waagerechte Ausrichtung auf dem Dach. Bei geeigneten Dächern muss entsprechende Sockelausbildung vorgesehen werden, um Wassereintritt vorzubeugen. Umfangreiches Zubehör erleichtert die Montage des Ventilators an das Rohrsystem im Gebäude.
- Geräusch**
 Oberhalb des Kennlinienfeldes sind Summenpegel und Spektrum für:
 Schalleistung saugseitig
 Schalleistung ausblasseitig genannt.
 Das Abstrahlgeräusch waagrecht als Schalldruck in 4 m (Freifeldbedingungen) wird zusätzlich in der Typentabelle sowie in der Tabelle unterhalb der Kennlinie genannt.

PRO

Beschreibung DV EC Pro

- Leistungsregelung**
 - Ideal als zentraler Abluftventilator für den mehrgeschossigen Wohnungsbau entsprechend DIN 18017-3.
 - In Verbindung mit weiteren Komponenten (Zubehör) kann ein komplettes Zentral-Lüftungssystem entsprechend DIN 18017-3 mit bedarfsgesteuerter Lüftung aufgebaut werden.
 - Integrierte Druckregelung für Volumenstrom-Konstanthaltung in den angeschlossenen Räumen durch automatische Drehzahlanpassung bei nahezu konstantem Wirkungsgrad.
 - Integrierter Drucksensor 0–300 Pa.
 - Kurze Amortisationszeit durch hohe Energieeinsparung.
 - Betriebsdateneinstellung an den in der Steuerung integrierten 4 Potentiometern, zur Einstellung des gewünschten Betriebspunktes vor Ort.
 - Integrierte serielle Bus-Schnittstelle (RS 485) zum Anschluss an einen PC/Laptop in Verbindung mit dem Interface (Zubehör).

ECO

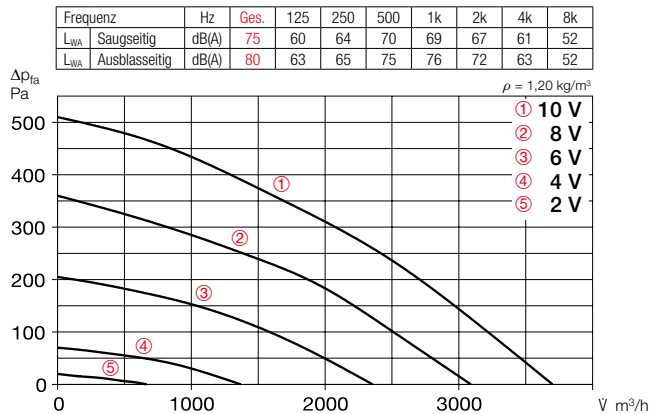
Beschreibung DV EC Eco

- Leistungsregelung**
 - Stufenlose Drehzahlsteuerung mit Drehzahl-Potentiometer PU/PA 10 (Zubehör, siehe Typentabelle).
 - In Verbindung mit Universal-Regelsystem EUR EC oder elektronischen Druck-/Temperatur-Reglern EDR/ETR (Zubehör, siehe Typentabelle) kann der Ventilator zur stufenlosen Regelung von Differenzdruck, Differenztemperatur oder Strömungsgeschwindigkeit eingesetzt werden. Beispielhaft sind Leistungsstufen in der Kennlinie dargestellt.

Type	Best.-Nr.	Maximale Drehzahl ca.	Förderleistung freiblasend	Geräusch Schalldruck	Leistungsaufnahme bei maximaler Drehzahl		Anschluss nach Schaltplan	max. Fördermitteltemperatur	Gewicht netto ca.	Universal-Regelsystem		Drehzahl-Potentiometer			
					kW	A				Type	Best.-Nr.	Type	Best.-Nr.	Type	Best.-Nr.
PRO Type DV EC Pro, Einphasen-Wechselstrom, 230 V, 50/60 Hz, EC-Motor, IP54		min ⁻¹	V m ³ /h	dB(A) in 4 m	kW	A	Nr.	+ °C	kg	Type	Best.-Nr.	Type	Best.-Nr.	Type	Best.-Nr.
DV EC 250 Pro	08386	1640	3700	60	0,41	1,78	863.1	60	23,0	–	–	–	–	–	–
ECO Type DV EC Eco, Einphasen-Wechselstrom, 230 V, 50/60 Hz, EC-Motor, IP54															
DV EC 250 Eco	08322	1640	3700	60	0,41	1,78	991	60	23,0	EUR EC ¹⁾²⁾	01347	PU 10 ³⁾	01734	PA 10 ³⁾	01735

1) I.d.R. sind mehrere EC-Ventilatoren anschließbar. 2) Alternativ elektronischer Druck-/Temperatur-Regler (EDR/ETR, Nr. 01437/01438) in Verbindung mit Netzgerät NG 24, Nr. 01439, siehe Zubehör.

Kennlinien DV EC 250



Freiblasend						
Spannung V	n min ⁻¹	V m ³ /h	P W	I A	Lp dB(A)	SFP kW/m ³ /s
10	1640	3700	412	1,78	60	—
8	1380	3100	264	1,14	55	—
6	1100	2350	138	0,60	49	—
4	650	1370	40	0,20	36	—

Zubehör-Details Seite

Dach-Montagezubehör	559 ff.
Lüftungsgitter	561 ff.
Abluftelemente	574 ff.
Außenluftelemente	586 ff.
Brandschutz-Systeme	590 ff.
Universal-Regelsysteme, elektronische Regler, Drehzahl-Potentiometer	613 ff.

Zubehör für alle Typen

Sockelschalldämpfer

SSD 250 Best.-Nr. 05292
Mit Klappmechanismus für einfache Revision und Reinigung.

Flanschanschluss-Platte

FAP 250 Best.-Nr. 08383
Aus verzinktem Stahlblech. Ermöglicht den Anschluss des Rohrsystems sowie von Zubehör an die Dachventilatoren DV EC, wenn kein Sockelschalldämpfer SSD verwendet wird.

Flachdachsockel

FDS 250 Best.-Nr. 01379
Mit Klappmechanismus für einfache Revision und Reinigung.

Gegenflansch

FR 250 Best.-Nr. 01203
Aus verzinktem Stahlblech, für den saugseitigen Rohranschluss.

Segeltuchstutzen

STS 250 Best.-Nr. 01220
Zur Unterbindung von Körperschallübertragung auf saugseitige Rohrleitungen. Flansche aus verzinktem Stahlblech.

Rohrverschlussklappe

RVS 250 Best.-Nr. 02592
Selbsttätig, aus verzinktem Stahlblech, Klappen aus Alu. Zur Verhinderung von Kaltlufteinfall bei stehendem Ventilator. Für vertikale Durchströmung von unten nach oben.

Zubehör für DV EC Pro

Interface

ZLS-IF Best.-Nr. 08391
Interface für die Inbetriebnahme bzw. Regelung des Ventilators in Verbindung mit einem PC/Laptop mittels einer USB-Schnittstelle. Die Software kann kostenfrei heruntergeladen und installiert werden.

Elektronisches

Zeitschaltuhr-Modul

ZLS-ZU 31 Best.-Nr. 08388
Erlaubt den parallelen Betrieb von maximal 31 DV EC-Dachventilatoren. Der Wippschalter wird zur Freigabe der DV EC-Ventilatoren eingesetzt. Die Tag- und Nachtschaltung erfolgt über die Einstellungen im Display. Inkl. Hauptschalter. 230 V, 50 Hz.

Zubehör für DV EC Eco

Universal-Regelsystem

EUR EC Best.-Nr. 01347
Zur stufenlosen Steuerung bzw. Regelung von ein- und dreiphasigen EC-Ventilatoren mit einem Sollwerteingang von 0–10 V DC.

Drehzahl-Potentiometer

PU/PA 10 s. Typentabelle
Zur direkten Steuerung/Sollwertvorgabe von EC-Ventilatoren mit Potentiometer-Eingang.



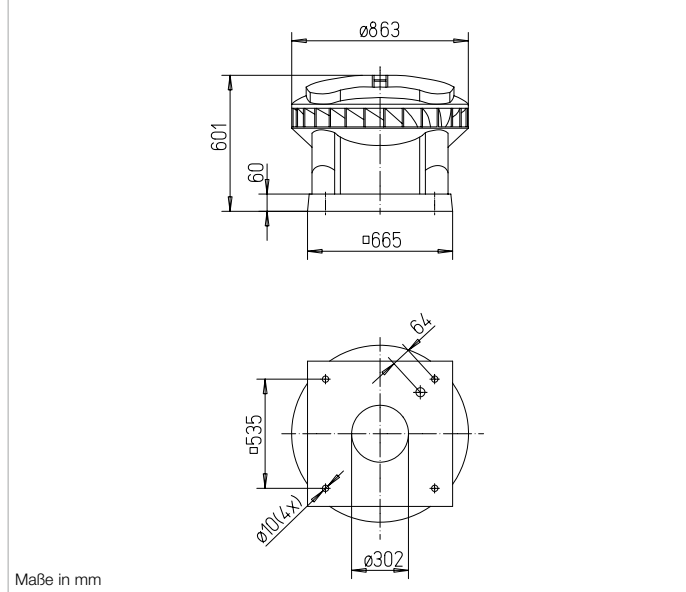
Zeitschaltuhr zur Steuerung von maximal 31 Ventilatoren	
Type	Best.-Nr.
ZLS-ZU 31	08388
—	—

³⁾ Ohne LED-Versorgung.

DV EC 400



Maße DV EC 400



Maße in mm

Extrem witterungsbeständiger EC-Dachventilator in Kunststoffbauweise für ein umfangreiches Anwendungsgebiet, diagonal ausblasend.

Elektrischer Anschluss
 Serienmäßiger Betriebsschalter (Schutzart IP65) außen am Gehäuse montiert. Anschlussspannung 1~, 230 V, 50 Hz.

Gemeinsamkeiten DV EC Pro und DV EC Eco

- Gehäuse**
 Aerodynamisch gestaltetes Kunststoffgehäuse aus grauem Polypropylen mit diagonaler Luftausblasrichtung. Fördermitteltemperaturen von -30 bis +60 °C.
- Lauftrad**
 Diagonallauftrad aus Aluminium, für geräuscharmen Betrieb ist die Motor-Laufracheinheit dynamisch ausgewuchtet.
- Antrieb**
 Energieeffizienter EC-Außenläufermotor in Schutzart IP54. Optimierter Wirkungsgrad auch bei Drehzahlregelung für geringe Betriebskosten. Stufenlos drehzahlsteuerbar. Wartungs- und funktionsfrei, kugelgelagert.
- Motorschutz**
 Integrierte elektronische Temperaturüberwachung für EC-Motor und Elektronik.

- Montage**
 Waagerechte Ausrichtung auf dem Dach. Bei geeigneten Dächern muss entsprechende Sockelausbildung vorgesehen werden, um Wassereintritt vorzubeugen. Umfangreiches Zubehör erleichtert die Montage des Ventilators an das Rohrsystem im Gebäude.
- Geräusch**
 Oberhalb des Kennlinienfeldes sind Summenpegel und Spektrum für:
 Schalleistung saugseitig
 Schalleistung ausblasseitig genannt.
 Das Abstrahlgeräusch waagrecht als Schalldruck in 4 m (Freifeldbedingungen) wird zusätzlich in der Typentabelle sowie in der Tabelle unterhalb der Kennlinie genannt.

PRO

Beschreibung DV EC Pro

- Leistungsregelung**
 - Ideal als zentraler Abluftventilator für den mehrgeschossigen Wohnungsbau entsprechend DIN 18017-3.
 - In Verbindung mit weiteren Komponenten (Zubehör) kann ein komplettes Zentral-Lüftungssystem entsprechend DIN 18017-3 mit bedarfsgesteuerter Lüftung aufgebaut werden.
 - Integrierte Druckregelung für Volumenstrom-Konstanthaltung in den angeschlossenen Räumen durch automatische Drehzahlanpassung bei nahezu konstantem Wirkungsgrad.
 - Integrierter Drucksensor 0–300 Pa.
 - Kurze Amortisationszeit durch hohe Energieeinsparung.
 - Betriebsdateneinstellung an den in der Steuerung integrierten 4 Potentiometern, zur Einstellung des gewünschten Betriebspunktes vor Ort.
 - Integrierte serielle Bus-Schnittstelle (RS 485) zum Anschluss an einen PC/Laptop in Verbindung mit dem Interface (Zubehör).

ECO

Beschreibung DV EC Eco

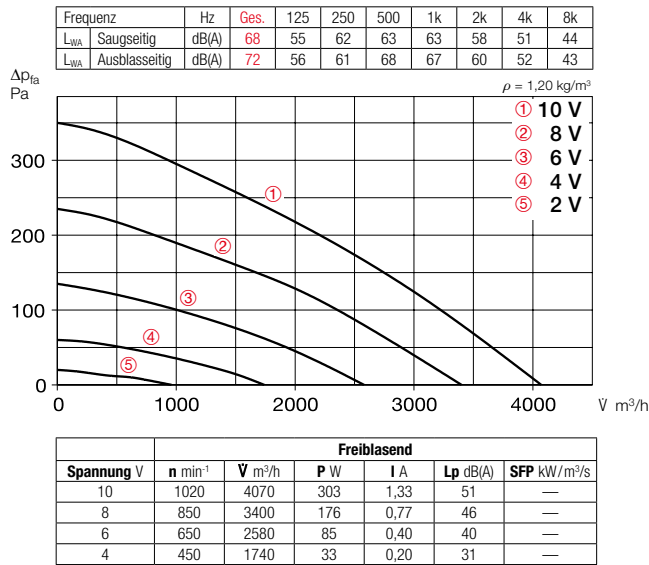
- Leistungsregelung**
 - Stufenlose Drehzahlsteuerung mit Drehzahl-Potentiometer PU/PA 10 (Zubehör, siehe Typentabelle).
 - In Verbindung mit Universal-Regelsystem EUR EC oder elektronischen Druck-/Temperatur-Reglern EDR/ETR (Zubehör, siehe Typentabelle) kann der Ventilator zur stufenlosen Regelung von Differenzdruck, Differenztemperatur oder Strömungsgeschwindigkeit eingesetzt werden. Beispielhaft sind Leistungsstufen in der Kennlinie dargestellt.

Type	Best.-Nr.	Maximale Drehzahl ca.	Förderleistung freiblasend	Geräusch Schalldruck	Leistungsaufnahme bei maximaler Drehzahl		Anschluss nach Schaltplan	max. Fördermitteltemperatur	Gewicht netto ca.	Universal-Regelsystem		Drehzahl-Potentiometer			
					kW	A				Nr.	+ °C	kg	Type	Best.-Nr.	Type
PRO Type DV EC Pro, Einphasen-Wechselstrom, 230 V, 50/60 Hz, EC-Motor, IP54															
DV EC 400 A Pro	08387	1020	4070	51	0,30	1,33	863.1	60	33,0	–	–	–	–	–	–
DV EC 400 B Pro	08389	1425	5650	65	0,75	3,32	863.1	60	35,0	–	–	–	–	–	
ECO Type DV EC Eco, Einphasen-Wechselstrom, 230 V, 50/60 Hz, EC-Motor, IP54															
DV EC 400 A Eco	08324	1020	4070	51	0,30	1,33	991	60	33,0	EUR EC ¹⁾²⁾	01347	PU 10 ³⁾	01734	PA 10 ³⁾	01735
DV EC 400 B Eco	08326	1425	5650	65	0,75	3,32	991	60	35,0	EUR EC ¹⁾²⁾	01347	PU 10 ³⁾	01734	PA 10 ³⁾	01735

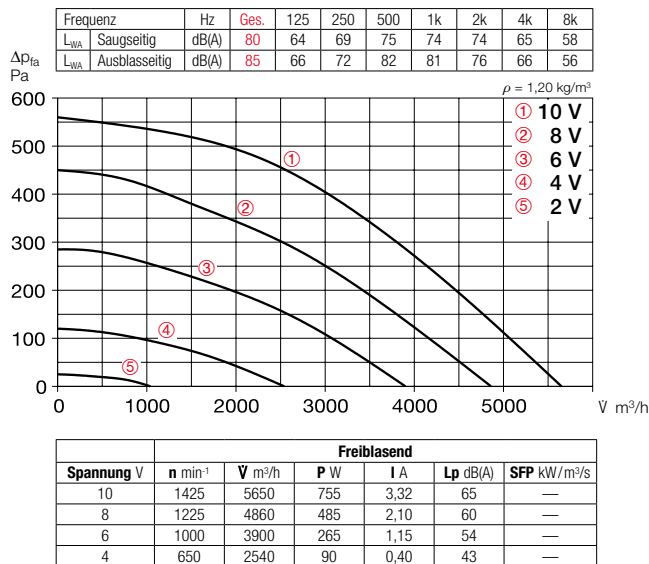
1) I.d.R. sind mehrere EC-Ventilatoren anschließbar.

2) Alternativ elektronischer Druck-/Temperatur-Regler (EDR/ETR, Nr. 01437/01438) in Verbindung mit Netzgerät NG 24, Nr. 01439, siehe Zubehör.

Kennlinien DV EC 400 A



Kennlinien DV EC 400 B



Zubehör-Details Seite

Dach-Montagezubehör	559 ff.
Lüftungsgitter	561 ff.
Abluftelemente	574 ff.
Außenluftelemente	586 ff.
Brandschutz-Systeme	590 ff.
Universal-Regelsysteme, elektronische Regler, Drehzahl-Potentiometer	613 ff.

Zubehör für alle Typen

Sockelschalldämpfer

SSD 400 Best.-Nr. 05291
Mit Klappmechanismus für einfache Revision und Reinigung.

Flanschanschluss-Platte

FAP 400 Best.-Nr. 08384
Aus verzinktem Stahlblech. Ermöglicht den Anschluss des Rohrsystems sowie von Zubehör an die Dachventilatoren DV EC, wenn kein Sockelschalldämpfer SSD verwendet wird.

Flachdachsockel

FDS 400 Best.-Nr. 01380
Mit Klappmechanismus für einfache Revision und Reinigung.

Gegenflansch

FR 400 Best.-Nr. 01206
Aus verzinktem Stahlblech, für den saugseitigen Rohranschluss.

Segeltuchstutzen

STS 400 Best.-Nr. 01223
Zur Unterbindung von Körperschallübertragung auf saugseitige Rohrleitungen. Flansche aus verzinktem Stahlblech.

Rohrverschlussklappe

RVS 400 Best.-Nr. 02596
Selbsttätig, aus verzinktem Stahlblech, Klappen aus Alu. Zur Verhinderung von Kaltlufteinfall bei stehendem Ventilator. Für vertikale Durchströmung von unten nach oben.

Zubehör für DV EC Pro

Interface

ZLS-IF Best.-Nr. 08391
Interface für die Inbetriebnahme bzw. Regelung des Ventilators in Verbindung mit einem PC/Laptop mittels einer USB-Schnittstelle. Die Software kann kostenfrei heruntergeladen und installiert werden.

Elektronisches

Zeitschaltuhr-Modul

ZLS-ZU 31 Best.-Nr. 08388
Erlaubt den parallelen Betrieb von maximal 31 DV EC-Dachventilatoren. Der Wippschalter wird zur Freigabe der DV EC-Ventilatoren eingesetzt. Die Tag- und Nachtschaltung erfolgt über die Einstellungen im Display. Inkl. Hauptschalter. 230 V, 50 Hz.

Zubehör für DV EC Eco

Universal-Regelsystem

EUR EC Best.-Nr. 01347
Zur stufenlosen Steuerung bzw. Regelung von ein- und dreiphasigen EC-Ventilatoren mit einem Sollwerteingang von 0–10 V DC.

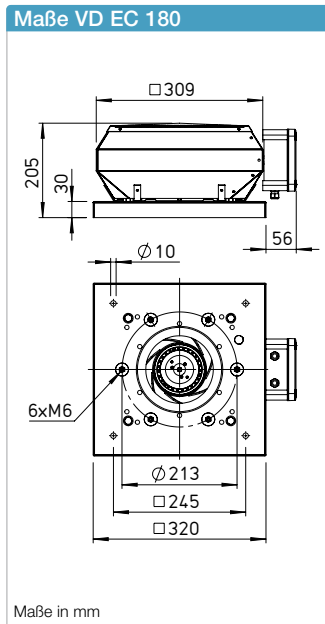
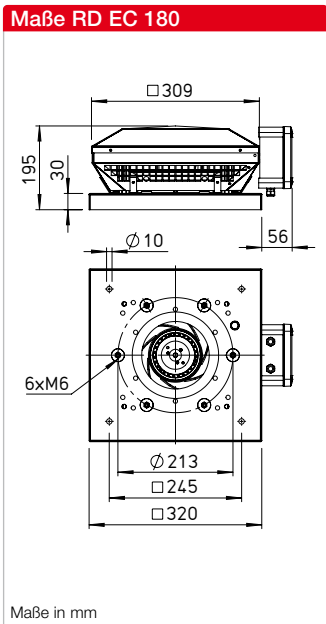
Drehzahl-Potentiometer

PU/PA 10 s. Typentabelle
Zur direkten Steuerung/Sollwertvorgabe von EC-Ventilatoren mit Potentiometer-Eingang.



Zeitschaltuhr zur Steuerung von maximal 31 Ventilatoren	
Type	Best.-Nr.
ZLS-ZU 31	08388
ZLS-ZU 31	08388
—	—
—	—

³⁾ Ohne LED-Versorgung.



Beschreibung RD EC

Horizontal ausblasender EC-Dachventilator mit wirkungsgrad-optimiertem Aluminiumgehäuse und neu entwickeltem Hochleistungs-Radial-Laufrad.

Beschreibung VD EC

Vertikal ausblasender EC-Dachventilator mit wirkungsgrad-optimiertem Aluminiumgehäuse und neu entwickeltem Hochleistungs-Radial-Laufrad.

Gemeinsamkeiten RD EC und VD EC

Gehäuse
 Aus seewasserbeständigem Aluminium mit integriertem Eingriffschutz. Motortrageplatte und Grundplatte mit Einströmdüse aus verzinktem Stahl. Grundplatte mit Gewindeschrauben zum Befestigen von saugseitigem Zubehör (Lochbild nach DIN 24155).

Laufrad
 Hochleistungs-Radial-Laufrad mit rückwärts gekrümmten Schaufeln aus Kunststoff. Dynamisch gewuchtet nach DIN ISO 21940-11 – Gütestufe 6.3.

Antrieb
 Energiesparender, drehzahlsteuerbarer EC-Außenläufermotor mit höchstem Wirkungsgrad. Wartungs- und funkstörungsfrei, kugellagert.

Motorschutz
 Integrierte elektronische Temperaturüberwachung für EC-Motor und Elektronik.

Elektrischer Anschluss
 ND 180 – 250 an außenliegendem Klemmenkasten in Schutzart IP65.

Schutzgitter
 Serienmäßig an der Ausblasseite entsprechend DIN EN ISO 13857.

Leistungsregelung
 Stufenlose Drehzahlsteuerung mit internem (Lieferumfang) oder externem Potentiometer oder stufenlose Drehzahlregelung mit Universal-Regelsystem.

Lieferweise

Anschlussfertige Geräte, komplett vormontiert im Versandkarton / Holzverschlag.

Geräusch

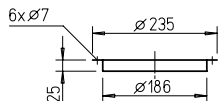
Oberhalb des Kennlinienfeldes sind Summenpegel und Spektrum für:

- Schalleistung saugseitig
- Schalleistung ausblasseitig genannt.

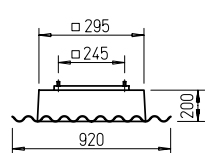
Das Abstrahlgeräusch waagrecht als Schalldruck in 4 m (Freifeldbedingungen) wird zusätzlich in der Typentabelle sowie in der Tabelle unterhalb der Kennlinie genannt.

Maße Zubehör für RD EC 180 / VD EC 180

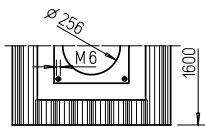
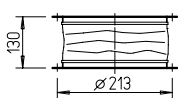
Gegenflansch FR 180 Best.-Nr. 01200



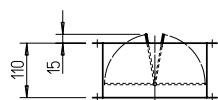
Welldachsockel, Profil 5 WDS 180 Best.-Nr. 01559



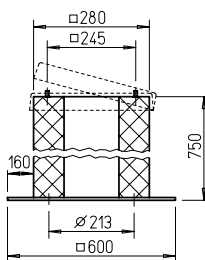
Segeltuchstutzen STS 180 Best.-Nr. 01217



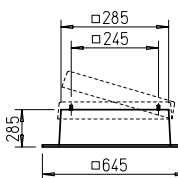
Verschlussklappe, selbsttätig DVS 180 Best.-Nr. 01247



Sockelschalldämpfer, aufklappbar SSD 180 Best.-Nr. 05289



Flachdachsockel, aufklappbar FDS 180 Best.-Nr. 01377

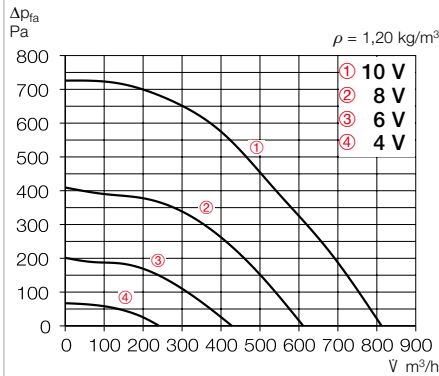


Maße in mm

Hinweise	Seite
Projektierungshinweise	14 ff.
Technische Beschreibung	499 f.
Auswahltabelle	501 f.
Zubehör, Details	559 f.
Universal-Regelsysteme, elektronische Regler, Drehzahl-Potentiometer	613 ff.

Kennlinien RDW EC 180

Frequenz	Hz	Ges.	125	250	500	1k	2k	4k	8k
L _{WA} Saugseitig	dB(A)	72	54	60	64	66	67	64	58
L _{WA} Ausblasseitig	dB(A)	75	56	64	66	69	70	67	62

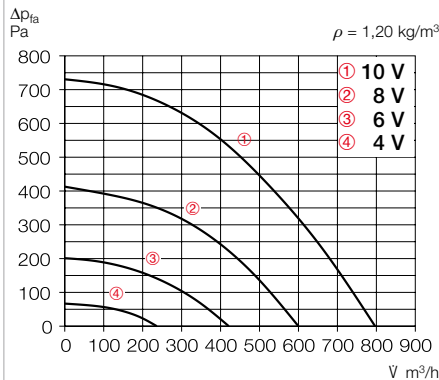


Freiblasend						
Spannung V	n min ⁻¹	V m ³ /h	P W	I A	Lp dB(A)	SFP kW/m ³ /s
10	3962	812	138	1,19	60	0,61
8	2967	611	63	0,55	53	0,37
6	2077	428	25	0,22	43	0,21
4	1199	241	7	0,08	30	0,11

Type	Best.-Nr.	Drehzahl	Förderleistung freiblasend	Geräusch Schall- druck	Leistungs- aufnahme	Stromaufnahme		Anschluss nach Schaltplan	max. Fördermitteltemp.		Gewicht netto	Drehzahlpotentiometer			
		min ⁻¹	m ³ /h	dB(A) in 4 m	W	bei Nenn- spannung	bei Regelung		Nr.	bei Nenn- spannung		bei Regelung	kg	Type	Best.-Nr.
Wechselstrom, 1~, 230 V, 50 Hz, EC-Motor, Schutzart IP44															
RDW EC 180	07125	3820	810	58	150	1,24	1,24	1149	50	–	4,9	PU 10	01734	PA 10	01735

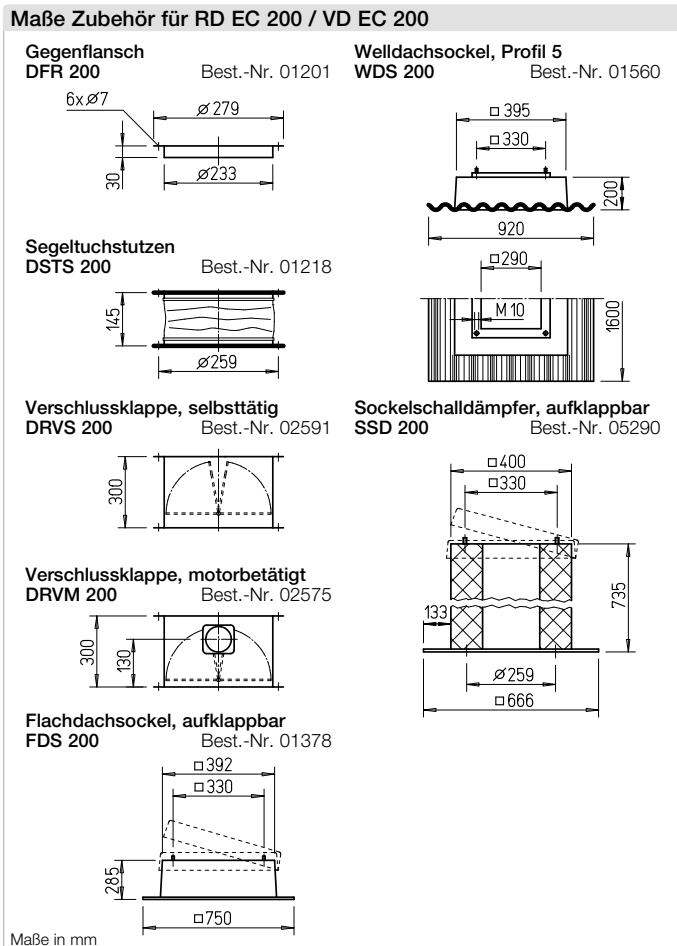
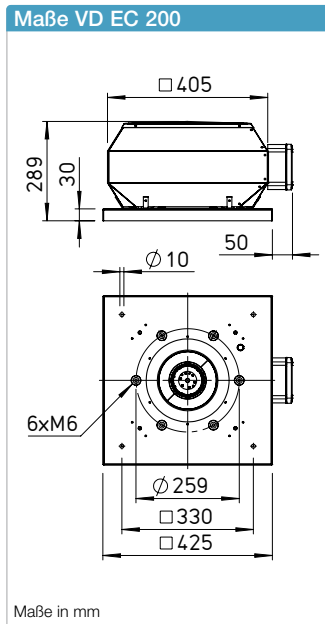
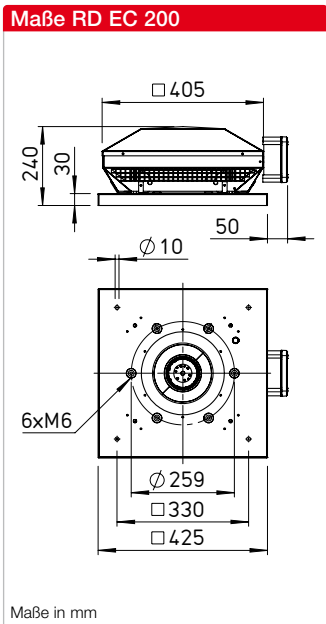
Kennlinien VDW EC 180

Frequenz	Hz	Ges.	125	250	500	1k	2k	4k	8k
L _{WA} Saugseitig	dB(A)	70	52	58	62	64	65	62	56
L _{WA} Ausblasseitig	dB(A)	73	54	62	64	67	68	65	60



Freiblasend						
Spannung V	n min ⁻¹	V m ³ /h	P W	I A	Lp dB(A)	SFP kW/m ³ /s
10	3952	797	139	1,17	58	0,62
8	2967	600	62	0,55	51	0,37
6	2077	421	24	0,22	41	0,21
4	1195	236	7	0,08	28	0,11

Type	Best.-Nr.	Drehzahl	Förderleistung freiblasend	Geräusch Schall- druck	Leistungs- aufnahme	Stromaufnahme		Anschluss nach Schaltplan	max. Fördermitteltemp.		Gewicht netto	Drehzahlpotentiometer			
		min ⁻¹	m ³ /h	dB(A) in 4 m	W	bei Nenn- spannung	bei Regelung		Nr.	bei Nenn- spannung		bei Regelung	kg	Type	Best.-Nr.
Wechselstrom, 1~, 230 V, 50 Hz, EC-Motor, Schutzart IP44															
VDW EC 180	07123	3870	795	56	150	1,24	1,24	1149	50	–	5,2	PU 10	01734	PA 10	01735



Beschreibung RD EC

Horizontal ausblasender EC-Dachventilator mit wirkungsgrad-optimiertem Aluminiumgehäuse und neu entwickeltem Hochleistungs-Radial-Laufrad.

Beschreibung VD EC

Vertikal ausblasender EC-Dachventilator mit wirkungsgrad-optimiertem Aluminiumgehäuse und neu entwickeltem Hochleistungs-Radial-Laufrad.

Gemeinsamkeiten RD EC und VD EC

Gehäuse
 Aus seewasserbeständigem Aluminium mit integriertem Eingriffschutz. Motortrageplatte und Grundplatte mit Einströmdüse aus verzinktem Stahl. Grundplatte mit Gewindeschrauben zum Befestigen von saugseitigem Zubehör (Lochbild nach DIN 24155).

Laufrad
 Hochleistungs-Radial-Laufrad mit rückwärts gekrümmten Schaufeln aus Kunststoff. Dynamisch gewuchtet nach DIN ISO 21940-11 – Gütestufe 6.3.

Antrieb
 Energiesparender, drehzahlsteuerbarer EC-Außenläufermotor mit höchstem Wirkungsgrad. Wartungs- und funkstörungs frei, kugelgelagert.

Motorschutz
 Integrierte elektronische Temperaturüberwachung für EC-Motor und Elektronik.

Elektrischer Anschluss
 ND 180 – 250 an außenliegendem Klemmenkasten in Schutzart IP65.

Schutzgitter
 Serienmäßig an der Ausblasseite entsprechend DIN EN ISO 13857.

Leistungsregelung
 Stufenlose Drehzahlsteuerung mit internem (Lieferumfang) oder externem Potentiometer oder stufenlose Drehzahlregelung mit Universal-Regelsystem.

Lieferweise

Anschlussfertige Geräte, komplett vormontiert im Versandkarton / Holzverschlag.

Geräusch

Oberhalb des Kennlinienfeldes sind Summenpegel und Spektrum für:

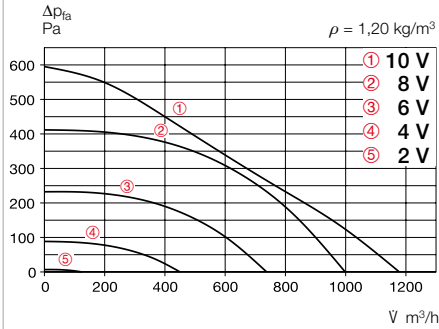
- Schalleistung saugseitig
- Schalleistung ausblasseitig genannt.

Das Abstrahlgeräusch waagrecht als Schalldruck in 4 m (Freifeldbedingungen) wird zusätzlich in der Typentabelle sowie in der Tabelle unterhalb der Kennlinie genannt.

Hinweise	Seite
Projektionshinweise	14 ff.
Technische Beschreibung	499 f.
Auswahltabelle	501 f.
Zubehör, Details	559 f.
Universal-Regelsysteme, elektronische Regler, Drehzahl-Potentiometer	613 ff.

Kennlinien RDW EC 200

Frequenz	Hz	Ges.	125	250	500	1k	2k	4k	8k	
L _{WA} Saugseitig		dB(A)	71	43	64	65	65	63	61	57
L _{WA} Ausblasseitig		dB(A)	74	45	67	67	68	66	65	61

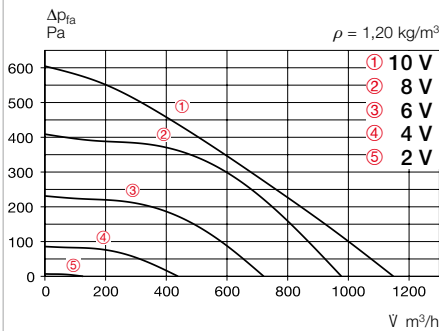


Freiblasend						
Spannung V	n min ⁻¹	V m ³ /h	P W	I A	Lp dB(A)	SFP kW/m ³ /s
10	3000	1180	125	0,90	57	0,38
8	2545	1000	75	0,60	54	0,27
6	1925	740	35	0,27	48	0,17
4	1185	450	10	0,10	39	0,08

Type	Best.-Nr.	Drehzahl	Förderleistung freiblasend	Geräusch Schall- druck	Leistungs- aufnahme	Stromaufnahme		Anschluss nach Schaltplan	max. Fördermitteltemp.		Gewicht netto	Drehzahlpotentiometer			
						bei Nenn- spannung	bei Regelung		bei Nenn- spannung	bei Regelung		kg	Type	Best.-Nr.	Type
Wechselstrom, 1~, 230 V, 50 Hz, EC-Motor, Schutzart IP44															
RDW EC 200	07195	2650	1180	56,5	129	0,93	0,93	1149	50	–	6,8	PU 10	01734	PA 10	01735

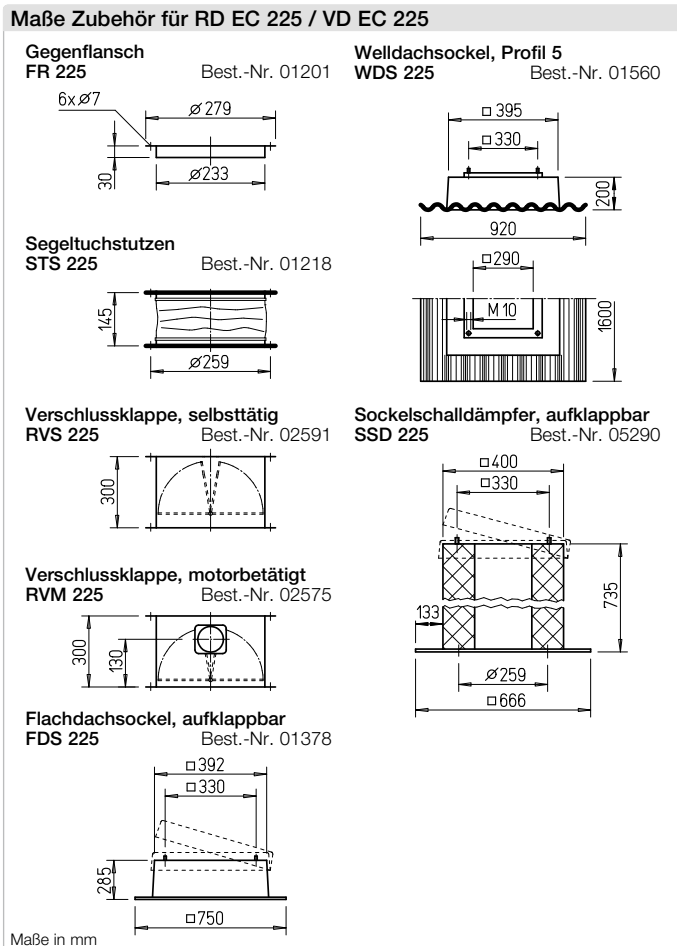
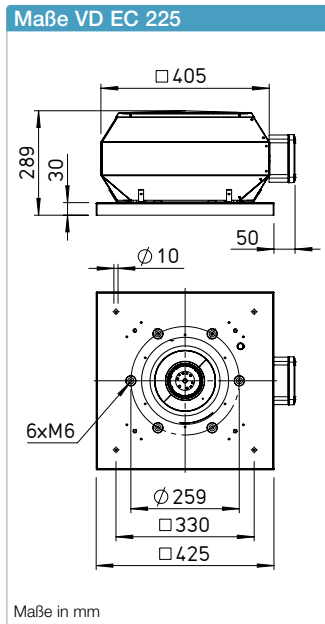
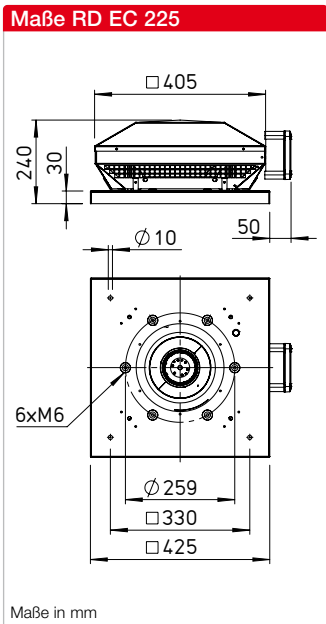
Kennlinien VDW EC 200

Frequenz	Hz	Ges.	125	250	500	1k	2k	4k	8k
L _{WA} Saugseitig		dB(A)	69	52	58	64	63	61	52
L _{WA} Ausblasseitig		dB(A)	72	56	65	67	64	63	55



Freiblasend						
Spannung V	n min ⁻¹	V m ³ /h	P W	I A	Lp dB(A)	SFP kW/m ³ /s
10	2960	1150	130	0,90	55	0,41
8	2520	975	80	0,60	52	0,30
6	1900	720	35	0,25	46	0,18
4	1170	440	10	0,09	36	0,08

Type	Best.-Nr.	Drehzahl	Förderleistung freiblasend	Geräusch Schall- druck	Leistungs- aufnahme	Stromaufnahme		Anschluss nach Schaltplan	max. Fördermitteltemp.		Gewicht netto	Drehzahlpotentiometer			
						bei Nenn- spannung	bei Regelung		bei Nenn- spannung	bei Regelung		kg	Type	Best.-Nr.	Type
Wechselstrom, 1~, 230 V, 50 Hz, EC-Motor, Schutzart IP44															
VDW EC 200	07192	2670	1150	55	129	0,94	0,94	1149	50	–	7,4	PU 10	01734	PA 10	01735



Beschreibung RD EC

Horizontal ausblasender EC-Dachventilator mit wirkungsgrad-optimiertem Aluminiumgehäuse und neu entwickeltem Hochleistungs-Radial-Laufrad.

Beschreibung VD EC

Vertikal ausblasender EC-Dachventilator mit wirkungsgrad-optimiertem Aluminiumgehäuse und neu entwickeltem Hochleistungs-Radial-Laufrad.

Gemeinsamkeiten RD EC und VD EC

Gehäuse
 Aus seewasserbeständigem Aluminium mit integriertem Eingriffschutz. Motortrageplatte und Grundplatte mit Einströmdüse aus verzinktem Stahl. Grundplatte mit Gewindeschrauben zum Befestigen von saugseitigem Zubehör (Lochbild nach DIN 24155).

Laufrad
 Hochleistungs-Radial-Laufrad mit rückwärts gekrümmten Schaufeln aus Kunststoff. Dynamisch gewuchtet nach DIN ISO 21940-11 – Gütestufe 6.3.

Antrieb
 Energiesparender, drehzahlsteuerbarer EC-Außenläufermotor mit höchstem Wirkungsgrad. Wartungs- und funkstörungsfrei, kugellagert.

Motorschutz
 Integrierte elektronische Temperaturüberwachung für EC-Motor und Elektronik.

Elektrischer Anschluss
 ND 180 – 250 an außenliegendem Klemmenkasten in Schutzart IP65.

Schutzgitter
 Serienmäßig an der Ausblasseite entsprechend DIN EN ISO 13857.

Leistungsregelung
 Stufenlose Drehzahlsteuerung mit internem (Lieferumfang) oder externem Potentiometer oder stufenlose Drehzahlregelung mit Universal-Regelsystem.

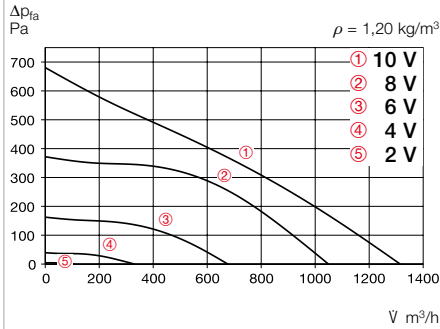
Lieferweise
 Anschlussfertige Geräte, komplett vormontiert im Versandkarton / Holzverschlag.

Geräusch
 Oberhalb des Kennlinienfeldes sind Summenpegel und Spektrum für:
 Schalleistung saugseitig
 Schalleistung ausblasseitig genannt.
 Das Abstrahlgeräusch waagrecht als Schalldruck in 4 m (Freifeldbedingungen) wird zusätzlich in der Typentabelle sowie in der Tabelle unterhalb der Kennlinie genannt.

Hinweise	Seite
Projektionshinweise	14 ff.
Technische Beschreibung	499 f.
Auswahltabelle	501 f.
Zubehör, Details	559 f.
Universal-Regelsysteme, elektronische Regler, Drehzahl-Potentiometer	613 ff.

Kennlinien RDW EC 225 A

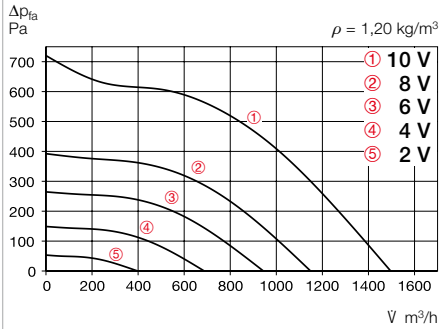
Frequenz	Hz	Ges.	125	250	500	1k	2k	4k	8k
L _{WA} Saugseitig	dB(A)	67	50	56	61	62	59	59	49
L _{WA} Ausblasseitig	dB(A)	69	49	60	66	62	58	58	48



Freiblasend						
Spannung V	n min ⁻¹	V m ³ /h	P W	I A	Lp dB(A)	SFP kW/m ³ /s
10	2700	1300	145	1,05	52	0,40
8	2160	1050	75	0,55	48	0,26
6	1430	680	25	0,20	39	0,13
4	720	330	5	0,05	28	0,05

Kennlinien RDW EC 225 B

Frequenz	Hz	Ges.	125	250	500	1k	2k	4k	8k
L _{WA} Saugseitig	dB(A)	75	49	66	69	68	67	67	64
L _{WA} Ausblasseitig	dB(A)	77	55	69	70	70	70	69	66

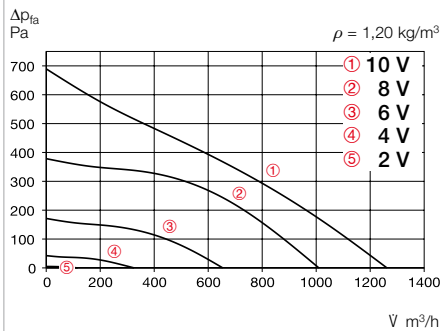


Freiblasend						
Spannung V	n min ⁻¹	V m ³ /h	P W	I A	Lp dB(A)	SFP kW/m ³ /s
10	3020	1500	205	0,90	60	0,49
8	2350	1150	105	0,45	55	0,33
6	1940	945	65	0,30	51	0,25
4	1450	690	35	0,20	45	0,18

Type	Best.-Nr.	Drehzahl	Förderleistung freiblasend	Geräusch Schall- druck	Leistungs- aufnahme	Stromaufnahme		Anschluss nach Schaltplan	max. Fördermitteltemp.		Gewicht netto	Drehzahlpotentiometer			
						bei Nenn- spannung	bei Regelung		bei Nenn- spannung	bei Regelung		unterputz	aufputz		
		min ⁻¹	m ³ /h	dB(A) in 4 m	W	A	A	Nr.	°C	°C	kg	Type	Best.-Nr.	Type	Best.-Nr.
Wechselstrom, 1~, 230 V, 50 Hz, EC-Motor, Schutzart IP44															
RDW EC 225 A	07262	2550	1310	52	163	1,14	1,14	1149	50	–	6,7	PU 10	01734	PA 10	01735
Wechselstrom, 1~, 230 V, 50 Hz, EC-Motor, Schutzart IP54															
RDW EC 225 B	07243	3020	1500	60	246	1,06	1,06	1149	50	–	8	PU 10	01734	PA 10	01735

Kennlinien VDW EC 225 A

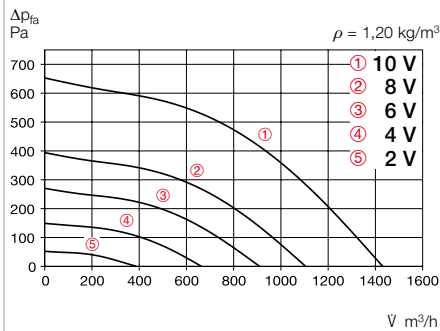
Frequenz	Hz	Ges.	125	250	500	1k	2k	4k	8k
L _{WA} Saugseitig	dB(A)	68	43	59	61	62	61	60	56
L _{WA} Ausblasseitig	dB(A)	70	46	61	62	64	64	62	57



Freiblasend						
Spannung V	n min ⁻¹	V m ³ /h	P W	I A	Lp dB(A)	SFP kW/m ³ /s
10	2690	1260	150	1,05	53	0,43
8	2160	1000	75	0,60	49	0,27
6	1430	650	25	0,20	40	0,14
4	720	330	5	0,05	27	0,05

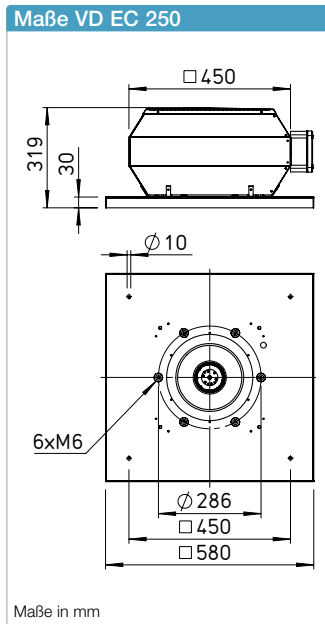
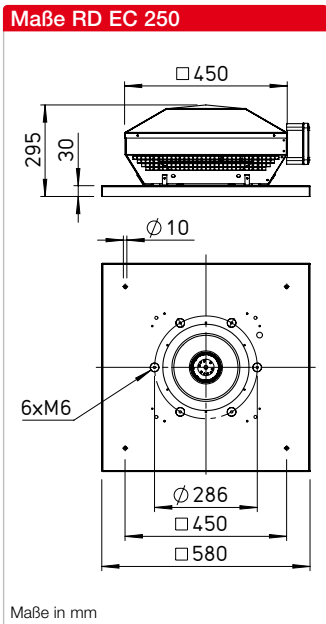
Kennlinien VDW EC 225 B

Frequenz	Hz	Ges.	125	250	500	1k	2k	4k	8k
L _{WA} Saugseitig	dB(A)	74	47	65	68	67	67	66	62
L _{WA} Ausblasseitig	dB(A)	75	50	66	68	69	68	67	63



Freiblasend						
Spannung V	n min ⁻¹	V m ³ /h	P W	I A	Lp dB(A)	SFP kW/m ³ /s
10	3020	1430	205	0,9	58	0,52
8	2350	1100	105	0,5	53	0,34
6	1950	910	65	0,3	49	0,26
4	1450	670	35	0,2	43	0,19

Type	Best.-Nr.	Drehzahl	Förderleistung freiblasend	Geräusch Schall- druck	Leistungs- aufnahme	Stromaufnahme		Anschluss nach Schaltplan	max. Fördermitteltemp.		Gewicht netto	Drehzahlpotentiometer			
						bei Nenn- spannung	bei Regelung		bei Nenn- spannung	bei Regelung		unterputz	aufputz		
		min ⁻¹	m ³ /h	dB(A) in 4 m	W	A	A	Nr.	°C	°C	kg	Type	Best.-Nr.	Type	Best.-Nr.
Wechselstrom, 1~, 230 V, 50 Hz, EC-Motor, Schutzart IP44															
VDW EC 225 A	07241	2500	1260	53	161	1,14	1,14	1149	50	–	7,3	PU 10	01734	PA 10	01735
Wechselstrom, 1~, 230 V, 50 Hz, EC-Motor, Schutzart IP54															
VDW EC 225 B	07240	3015	1430	58	244	1,06	1,06	1149	50	–	8,5	PU 10	01734	PA 10	01735



Beschreibung RD EC

Horizontal ausblasender EC-Dachventilator mit wirkungsgrad-optimiertem Aluminiumgehäuse und neu entwickeltem Hochleistungs-Radial-Laufrad.

Beschreibung VD EC

Vertikal ausblasender EC-Dachventilator mit wirkungsgrad-optimiertem Aluminiumgehäuse und neu entwickeltem Hochleistungs-Radial-Laufrad.

Gemeinsamkeiten RD EC und VD EC

Gehäuse
 Aus seewasserbeständigem Aluminium mit integriertem Eingriffschutz. Motortrageplatte und Grundplatte mit Einströmdüse aus verzinktem Stahl. Grundplatte mit Gewindeschrauben zum Befestigen von saugseitigem Zubehör (Lochbild nach DIN 24155).

Laufrad
 Hochleistungs-Radial-Laufrad mit rückwärts gekrümmten Schaufeln aus Kunststoff. Dynamisch gewuchtet nach DIN ISO 21940-11 – Gütestufe 6.3.

Antrieb
 Energiesparender, drehzahlsteuerbarer EC-Außenläufermotor mit höchstem Wirkungsgrad. Wartungs- und funkstörungsfrei, kugelgelagert.

Motorschutz
 Integrierte elektronische Temperaturüberwachung für EC-Motor und Elektronik.

Elektrischer Anschluss
 ND 180 – 250 an außenliegendem Klemmenkasten in Schutzart IP65.

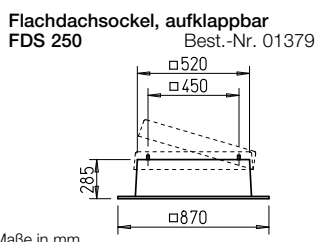
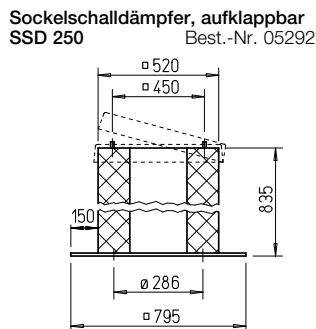
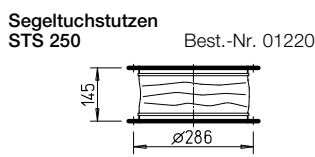
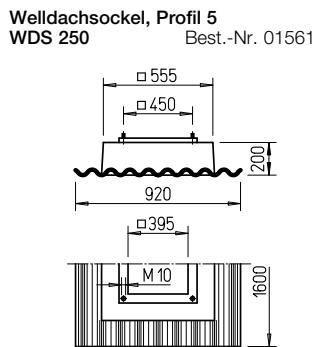
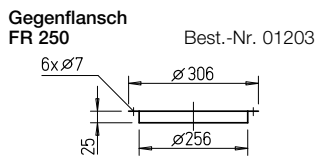
Schutzgitter
 Serienmäßig an der Ausblasseite entsprechend DIN EN ISO 13857.

Leistungsregelung
 Stufenlose Drehzahlsteuerung mit internem (Lieferumfang) oder externem Potentiometer oder stufenlose Drehzahlregelung mit Universal-Regelsystem.

Lieferweise
 Anschlussfertige Geräte, komplett vormontiert im Versandkarton / Holzverschlag.

Geräusch
 Oberhalb des Kennlinienfeldes sind Summenpegel und Spektrum für:
 Schalleistung saugseitig
 Schalleistung ausblasseitig genannt.
 Das Abstrahlgeräusch waagrecht als Schalldruck in 4 m (Freifeldbedingungen) wird zusätzlich in der Typentabelle sowie in der Tabelle unterhalb der Kennlinie genannt.

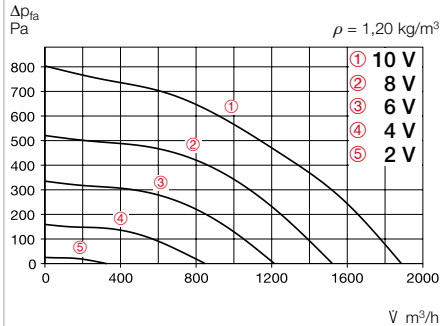
Maße Zubehör für RD EC 250 / VD EC 250



Hinweise	Seite
Projektierungshinweise	14 ff.
Technische Beschreibung	499 f.
Auswahltabelle	501 f.
Zubehör, Details	559 f.
Universal-Regelsysteme, elektronische Regler, Drehzahl-Potentiometer	613 ff.

Kennlinien RDW EC 250

Frequenz	Hz	Ges.	125	250	500	1k	2k	4k	8k
L _{WA} Saugseitig	dB(A)	76	50	67	70	69	68	68	65
L _{WA} Ausblasseitig	dB(A)	78	56	70	71	71	71	70	67

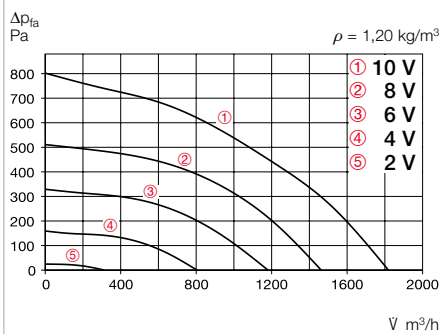


Freiblasend						
Spannung V	n min ⁻¹	V m³/h	P W	I A	Lp dB(A)	SFP kW/m³/s
10	2870	1895	230	1,00	61	0,44
8	2300	1520	125	0,55	57	0,30
6	1840	1215	70	0,32	52	0,21
4	1290	860	30	0,15	45	0,13

Type	Best.-Nr.	Drehzahl	Förderleistung freiblasend	Geräusch Schall- druck	Leistungs- aufnahme	Stromaufnahme		Anschluss nach Schaltplan	max. Fördermitteltemp.		Gewicht netto	Drehzahlpotentiometer			
						bei Nenn- spannung	bei Regelung		bei Nenn- spannung	bei Regelung		unterputz	aufputz		
		min ⁻¹	m³/h	dB(A) in 4 m	W	A	A	Nr.	°C	°C	kg	Type	Best.-Nr.	Type	Best.-Nr.
Wechselstrom, 1~, 230 V, 50 Hz, EC-Motor, Schutzart IP54															
RDW EC 250	07278	2705	1900	60,5	319	1,34	1,34	1149	50	-	11	PU 10	01734	PA 10	01735

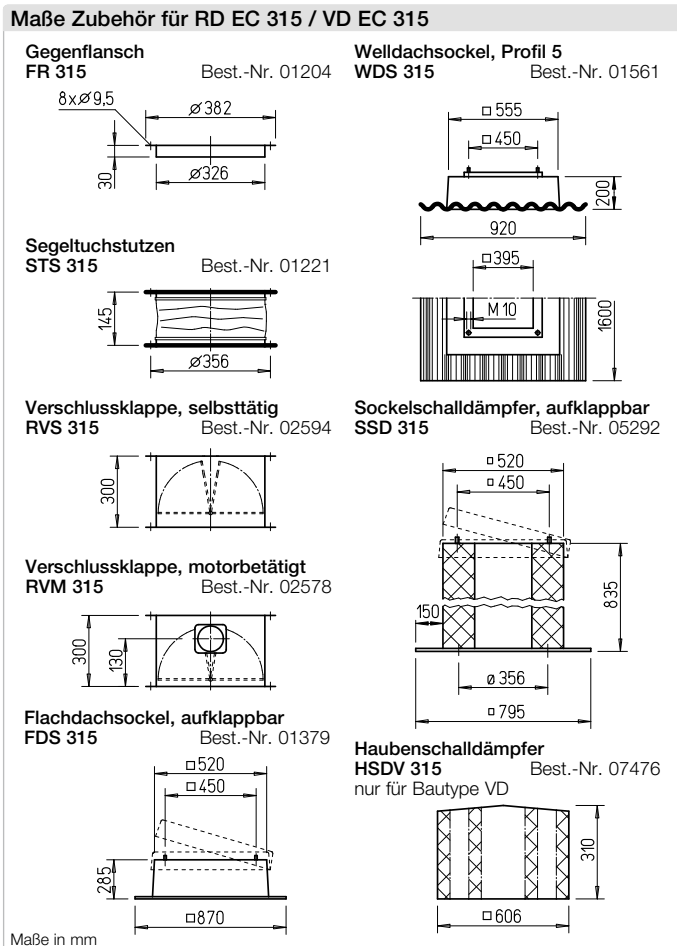
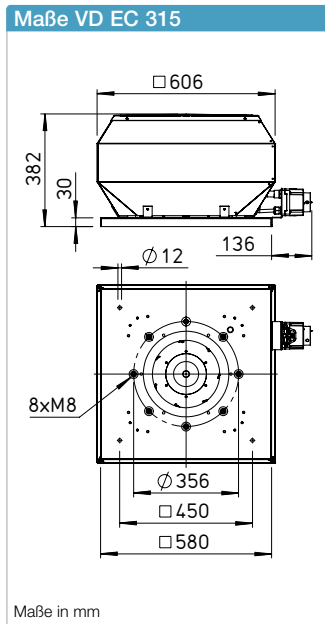
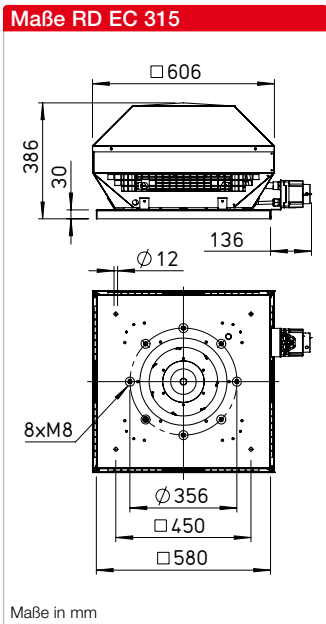
Kennlinien VDW EC 250

Frequenz	Hz	Ges.	125	250	500	1k	2k	4k	8k
L _{WA} Saugseitig	dB(A)	75	48	66	69	68	68	67	63
L _{WA} Ausblasseitig	dB(A)	76	51	67	69	70	69	68	64



Freiblasend						
Spannung V	n min ⁻¹	V m³/h	P W	I A	Lp dB(A)	SFP kW/m³/s
10	2860	1830	240	1,05	59	0,47
8	2300	1460	130	0,60	55	0,32
6	1840	1180	75	0,35	50	0,23
4	1280	810	30	0,20	43	0,13

Type	Best.-Nr.	Drehzahl	Förderleistung freiblasend	Geräusch Schall- druck	Leistungs- aufnahme	Stromaufnahme		Anschluss nach Schaltplan	max. Fördermitteltemp.		Gewicht netto	Drehzahlpotentiometer			
						bei Nenn- spannung	bei Regelung		bei Nenn- spannung	bei Regelung		unterputz	aufputz		
		min ⁻¹	m³/h	dB(A) in 4 m	W	A	A	Nr.	°C	°C	kg	Type	Best.-Nr.	Type	Best.-Nr.
Wechselstrom, 1~, 230 V, 50 Hz, EC-Motor, Schutzart IP54															
VDW EC 250	07276	2740	1825	59	321	1,36	1,36	1149	50	-	11,5	PU 10	01734	PA 10	01735



Beschreibung RD EC

Horizontal ausblasender EC-Dachventilator mit wirkungsgrad-optimiertem Aluminiumgehäuse und neu entwickeltem Hochleistungs-Radial-Laufrad.

Beschreibung VD EC

Vertikal ausblasender EC-Dachventilator mit wirkungsgrad-optimiertem Aluminiumgehäuse und neu entwickeltem Hochleistungs-Radial-Laufrad.

Gemeinsamkeiten RD EC und VD EC

Gehäuse
 Aus seewasserbeständigem Aluminium mit integriertem Eingriffschutz. Motortrageplatte und Grundplatte mit Einströmdüse aus verzinktem Stahl. Grundplatte mit Gewindefrauben zum Befestigen von saugseitigem Zubehör (Lochbild nach DIN 24155).

Laufrad
 Hochleistungs-Radial-Laufrad mit rückwärts gekrümmten Schaufeln aus Kunststoff. Dynamisch gewuchtet nach DIN ISO 21940-11 – Gütestufe 6.3.

Antrieb
 Energiesparender, drehzahlsteuerbarer EC-Außenläufermotor mit höchstem Wirkungsgrad. Wartungs- und funkstörungs frei, kugelgelagert.

Motorschutz
 Integrierte elektronische Temperaturüberwachung für EC-Motor und Elektronik.

Elektrischer Anschluss
 ND 315 – 630 an außenliegendem Klemmenkasten und Revisionsschalter in Schutzart IP65.

Schutzgitter
 Serienmäßig an der Ausblasseite entsprechend DIN EN ISO 13857.

Leistungsregelung
 Stufenlose Drehzahlsteuerung mit internem (Lieferumfang) oder externem Potentiometer oder stufenlose Drehzahlregelung mit Universal-Regelsystem.

Lieferweise

Anschlussfertige Geräte, komplett vormontiert im Versandkarton / Holzverschlag.

Geräusch

Oberhalb des Kennlinienfeldes sind Summenpegel und Spektrum für:

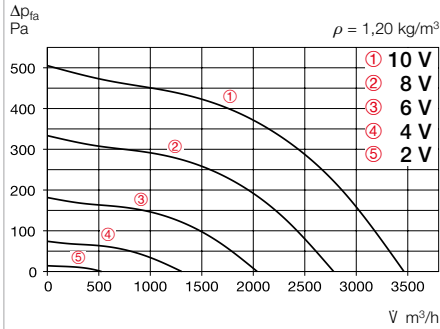
- Schalleistung saugseitig
- Schalleistung ausblasseitig genannt.

Das Abstrahlgeräusch waagrecht als Schalldruck in 4 m (Freifeldbedingungen) wird zusätzlich in der Typentabelle sowie in der Tabelle unterhalb der Kennlinie genannt.

Hinweise	Seite
Projektierungshinweise	14 ff.
Technische Beschreibung	499 f.
Auswahltabelle	501 f.
Zubehör, Details	559 f.
Universal-Regelsysteme, elektronische Regler, Drehzahl-Potentiometer	613 ff.

Kennlinien RDW EC 315

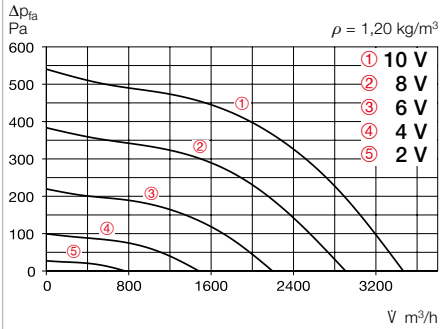
Frequenz	Hz	Ges.	125	250	500	1k	2k	4k	8k	
L _{WA} Saugseitig		dB(A)	70	58	62	64	62	63	62	51
L _{WA} Ausblasseitig		dB(A)	72	59	66	67	66	62	54	50



Freiblasend						
Spannung V	n min ⁻¹	V m ³ /h	P W	I A	L _p dB(A)	SFP kW/m ³ /s
10	1641	3463	316	1,8	55	0,33
8	1325	2779	169	1,0	50	0,22
6	973	2039	72	0,5	44	0,13
4	621	1309	25	0,2	34	0,07

Kennlinien RDD EC 315

Frequenz	Hz	Ges.	125	250	500	1k	2k	4k	8k	
L _{WA} Saugseitig		dB(A)	70	57	61	63	61	62	61	50
L _{WA} Ausblasseitig		dB(A)	72	59	65	66	65	61	53	50

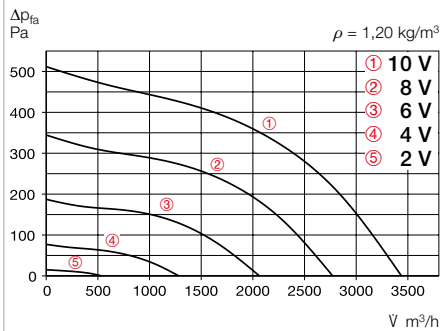


Freiblasend						
Spannung V	n min ⁻¹	V m ³ /h	P W	I A	L _p dB(A)	SFP kW/m ³ /s
10	1700	3460	380	0,65	55	0,40
8	1430	2900	240	0,45	51	0,30
6	1040	2100	110	0,25	44	0,19
4	670	1350	45	0,15	35	0,12

Type	Best.-Nr.	Drehzahl	Förderleistung freiblasend	Geräusch Schall- druck	Leistungs- aufnahme	Stromaufnahme		Anschluss nach Schaltplan	max. Fördermitteltemp.		Gewicht netto	Drehzahlpotentiometer			
						bei Nenn- spannung	bei Regelung		bei Nenn- spannung	bei Regelung		kg	Type	Best.-Nr.	Type
		min ⁻¹	m ³ /h	dB(A) in 4 m	W	A	A	Nr.	°C	°C	kg	Type	Best.-Nr.	Type	Best.-Nr.
Wechselstrom, 1~, 230 V, 50 Hz, EC-Motor, Schutzart IP54															
RDW EC 315	07306	1650	3465	55	450	2	2	1149	40	–	18	PU 24	01736	PA 24	01737
Drehstrom, 3~, 400 V, 50 Hz, EC-Motor, Schutzart IP54															
RDD EC 315	07314	1700	3484	54,5	460	1,0	0,9	1148	60	–	21,3	PU 24	01736	PA 24	01737

Kennlinien VDW EC 315

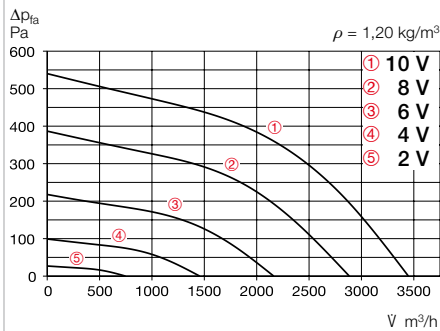
Frequenz	Hz	Ges.	125	250	500	1k	2k	4k	8k	
L _{WA} Saugseitig		dB(A)	72	61	66	66	65	64	59	53
L _{WA} Ausblasseitig		dB(A)	77	67	68	68	72	67	60	53



Freiblasend						
Spannung V	n min ⁻¹	V m ³ /h	P W	I A	L _p dB(A)	SFP kW/m ³ /s
10	1645	3441	316	1,80	55	0,33
8	1329	2783	176	1,04	50	0,23
6	990	2060	76	0,48	44	0,13
4	612	1276	23	0,19	35	0,07

Kennlinien VDD EC 315

Frequenz	Hz	Ges.	125	250	500	1k	2k	4k	8k	
L _{WA} Saugseitig		dB(A)	75	64	69	69	68	67	62	56
L _{WA} Ausblasseitig		dB(A)	80	70	71	71	75	70	63	56



Freiblasend						
Spannung V	n min ⁻¹	V m ³ /h	P W	I A	L _p dB(A)	SFP kW/m ³ /s
10	1700	3420	370	0,69	55	0,39
8	1430	2890	240	0,50	51	0,30
6	1040	2090	110	0,25	44	0,19
4	655	1320	45	0,15	35	0,12

Type	Best.-Nr.	Drehzahl	Förderleistung freiblasend	Geräusch Schall- druck	Leistungs- aufnahme	Stromaufnahme		Anschluss nach Schaltplan	max. Fördermitteltemp.		Gewicht netto	Drehzahlpotentiometer			
						bei Nenn- spannung	bei Regelung		bei Nenn- spannung	bei Regelung		kg	Type	Best.-Nr.	Type
		min ⁻¹	m ³ /h	dB(A) in 4 m	W	A	A	Nr.	°C	°C	kg	Type	Best.-Nr.	Type	Best.-Nr.
Wechselstrom, 1~, 230 V, 50 Hz, EC-Motor, Schutzart IP54															
VDW EC 315	07304	1650	3440	55	450	2	2	1149	40	–	17,2	PU 24	01736	PA 24	01737
Drehstrom, 3~, 400 V, 50 Hz, EC-Motor, Schutzart IP54															
VDD EC 315	07312	1700	3453	54,5	460	1,0	0,9	1148	60	–	21,5	PU 24	01736	PA 24	01737

EC-Dach-ventilatoren

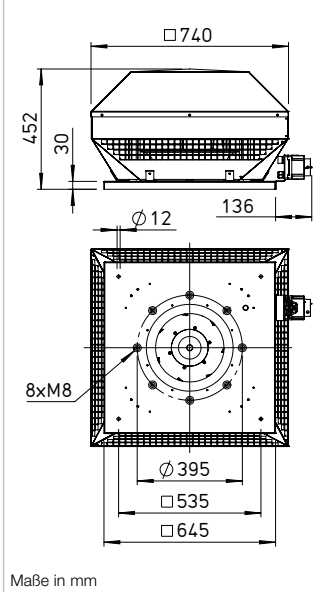
Horiz. ausblasend RD EC 355



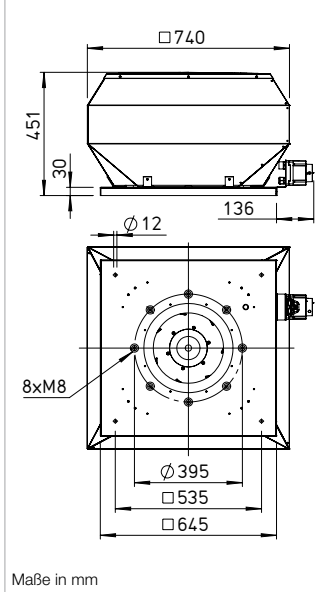
Verti. ausblasend VD EC 355



Maße RD EC 355



Maße VD EC 355



Beschreibung RD EC

Horizontal ausblasender EC-Dachventilator mit wirkungsgrad-optimiertem Aluminiumgehäuse und neu entwickeltem Hochleistungs-Radial-Laufrad.

Beschreibung VD EC

Vertikal ausblasender EC-Dachventilator mit wirkungsgrad-optimiertem Aluminiumgehäuse und neu entwickeltem Hochleistungs-Radial-Laufrad.

Gemeinsamkeiten RD EC und VD EC

Gehäuse
 Aus seewasserbeständigem Aluminium mit integriertem Eingriffschutz. Motortrageplatte und Grundplatte mit Einströmdüse aus verzinktem Stahl. Grundplatte mit Gewindeschrauben zum Befestigen von saugseitigem Zubehör (Lochbild nach DIN 24155).

Lauftrad
 Hochleistungs-Radial-Laufrad mit rückwärts gekrümmten Schaufeln aus Kunststoff. Dynamisch gewuchtet nach DIN ISO 21940-11 – Gütestufe 6.3.

Antrieb
 Energiesparender, drehzahlsteuerbarer EC-Außenläufermotor mit höchstem Wirkungsgrad. Wartungs- und funkstörungs frei, kugelgelagert.

Motorschutz
 Integrierte elektronische Temperaturüberwachung für EC-Motor und Elektronik.

Elektrischer Anschluss
 ND 315 – 630 an außenliegendem Klemmenkasten und Revisionschalter in Schutzart IP65.

Schutzgitter
 Serienmäßig an der Ausblasseite entsprechend DIN EN ISO 13857.

Leistungsregelung
 Stufenlose Drehzahlsteuerung mit internem (Lieferumfang) oder externem Potentiometer oder stufenlose Drehzahlregelung mit Universal-Regelsystem.

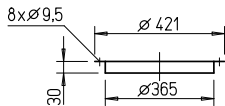
Lieferweise
 Anschlussfertige Geräte, komplett vormontiert im Versandkarton / Holzverschlag.

Geräusch
 Oberhalb des Kennlinienfeldes sind Abstrahlgeräusch waagrecht als Schalldruck in 4 m (Freifeldbedingungen) wird zusätzlich in der Typentabelle sowie in der Tabelle unterhalb der Kennlinie genannt.

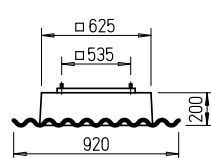
Schalleistung saugseitig
 Schalleistung ausblasseitig genannt.

Maße Zubehör für RD EC 355 / VD EC 355

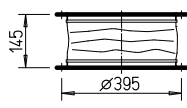
Gegenflansch FR 355 Best.-Nr. 01205



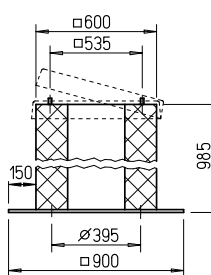
Welldachsockel, Profil 5 WDS 355 Best.-Nr. 01562



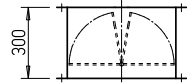
Segeltuchstutzen STS 355 Best.-Nr. 01222



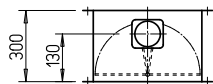
Sockenschalldämpfer, aufklappbar SSD 355 Best.-Nr. 05024



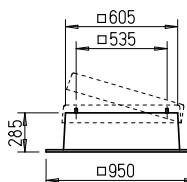
Verschlussklappe, selbsttätig RVS 355 Best.-Nr. 02595



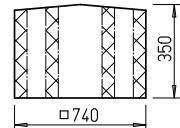
Verschlussklappe, motorbetätigt RVM 355 Best.-Nr. 02579



Flachdachsockel, aufklappbar FDS 355 Best.-Nr. 01380



Haubenschalldämpfer HSDV 355 Best.-Nr. 07480 nur für Bautype VD

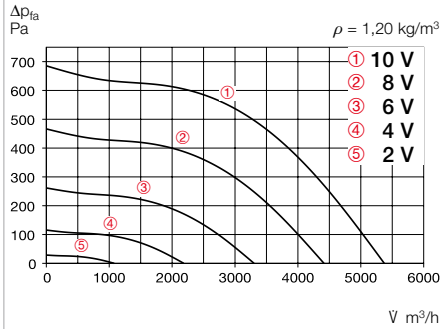


Maße in mm

Hinweise	Seite
Projektierungshinweise	14 ff.
Technische Beschreibung	499 f.
Auswahltablelle	501 f.
Zubehör, Details	559 f.
Universal-Regelsysteme, elektronische Regler, Drehzahl-Potentiometer	613 ff.

Kennlinien RDW EC 355

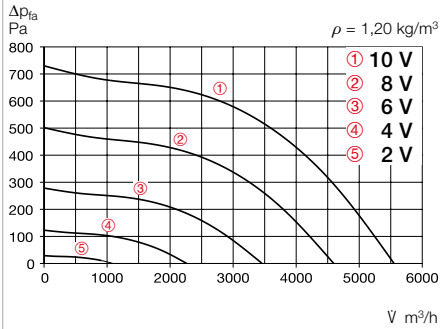
Frequenz	Hz	Ges.	125	250	500	1k	2k	4k	8k
L _{WA} Saugseitig	dB(A)	70	60	65	64	62	60	57	52
L _{WA} Ausblasseitig	dB(A)	76	67	70	70	70	66	57	51



Freiblasend						
Spannung V	n min ⁻¹	V m ³ /h	P W	I A	L _p dB(A)	SFP kW/m ³ /s
10	1700	5400	580	2,50	59	0,39
8	1400	4420	330	1,50	55	0,27
6	1050	3320	150	0,75	49	0,16
4	670	2170	60	0,45	40	0,10

Kennlinien RDD EC 355

Frequenz	Hz	Ges.	125	250	500	1k	2k	4k	8k
L _{WA} Saugseitig	dB(A)	72	62	67	66	64	62	59	54
L _{WA} Ausblasseitig	dB(A)	77	68	71	71	71	67	58	52

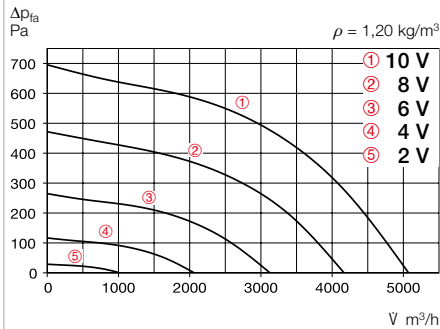


Freiblasend						
Spannung V	n min ⁻¹	V m ³ /h	P W	I A	L _p dB(A)	SFP kW/m ³ /s
10	1750	5340	670	1,20	60	0,45
8	1450	4420	410	0,75	56	0,33
6	1060	3200	175	0,35	50	0,20
4	670	2000	60	0,15	41	0,11

Type	Best.-Nr.	Drehzahl	Förderleistung freiblasend	Geräusch Schall- druck	Leistungs- aufnahme	Stromaufnahme		Anschluss nach Schaltplan	max. Fördermitteltemp.		Gewicht netto	Drehzahlpotentiometer			
						bei Nenn- spannung	bei Regelung		bei Nenn- spannung	bei Regelung		unterputz	aufputz		
		min ⁻¹	m ³ /h	dB(A) in 4 m	W	A	A	Nr.	°C	°C	kg	Type	Best.-Nr.	Type	Best.-Nr.
Wechselstrom, 1~, 230 V, 50 Hz, EC-Motor, Schutzart IP55															
RDW EC 355	07333	1700	5400	58,5	810	3,47	3,47	1147	50	–	26,5	PU 24	01736	PA 24	01737
Drehstrom, 3~, 400 V, 50 Hz, EC-Motor, Schutzart IP55															
RDD EC 355	07335	1750	5558	59,5	870	1,6	1,49	1148	60	–	28,5	PU 24	01736	PA 24	01737

Kennlinien VDW EC 355

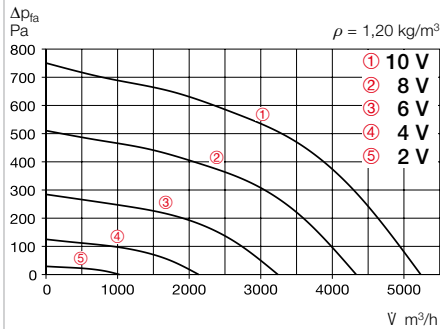
Frequenz	Hz	Ges.	125	250	500	1k	2k	4k	8k
L _{WA} Saugseitig	dB(A)	70	60	65	64	62	60	57	52
L _{WA} Ausblasseitig	dB(A)	75	65	69	69	69	66	57	53



Freiblasend						
Spannung V	n min ⁻¹	V m ³ /h	P W	I A	L _p dB(A)	SFP kW/m ³ /s
10	1700	5080	590	2,50	58	0,42
8	1400	4180	335	1,50	54	0,29
6	1050	3130	155	0,80	48	0,18
4	700	2070	60	0,50	40	0,10

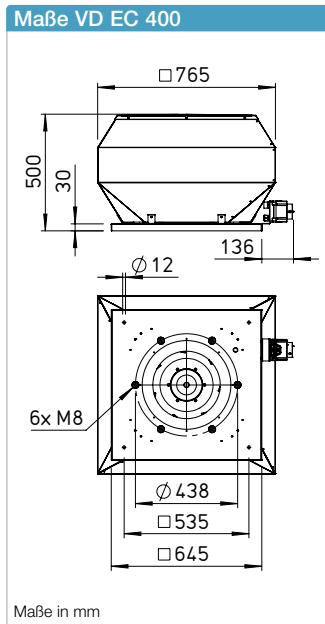
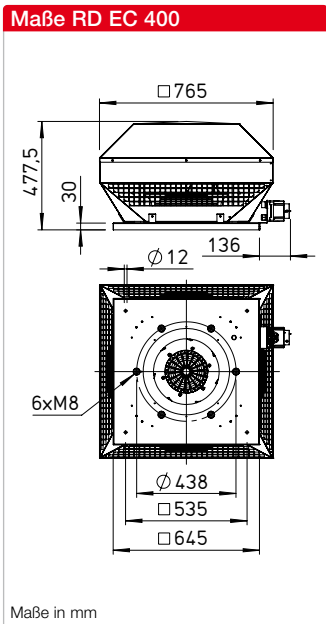
Kennlinien VDD EC 355

Frequenz	Hz	Ges.	125	250	500	1k	2k	4k	8k
L _{WA} Saugseitig	dB(A)	71	61	66	65	63	61	58	53
L _{WA} Ausblasseitig	dB(A)	76	67	70	70	70	66	58	52



Freiblasend						
Spannung V	n min ⁻¹	V m ³ /h	P W	I A	L _p dB(A)	SFP kW/m ³ /s
10	1750	5030	650	1,20	59	0,47
8	1460	4180	390	0,75	55	0,34
6	1070	3040	170	0,35	49	0,20
4	667	1900	60	0,15	39	0,11

Type	Best.-Nr.	Drehzahl	Förderleistung freiblasend	Geräusch Schall- druck	Leistungs- aufnahme	Stromaufnahme		Anschluss nach Schaltplan	max. Fördermitteltemp.		Gewicht netto	Drehzahlpotentiometer			
						bei Nenn- spannung	bei Regelung		bei Nenn- spannung	bei Regelung		unterputz	aufputz		
		min ⁻¹	m ³ /h	dB(A) in 4 m	W	A	A	Nr.	°C	°C	kg	Type	Best.-Nr.	Type	Best.-Nr.
Wechselstrom, 1~, 230 V, 50 Hz, EC-Motor, Schutzart IP55															
VDW EC 355	07331	1700	5080	58	800	3,45	3,45	1147	50	–	27	PU 24	01736	PA 24	01737
Drehstrom, 3~, 400 V, 50 Hz, EC-Motor, Schutzart IP55															
VDD EC 355	07334	1700	3425	59	835	1,45	1,45	1148	60	–	29	PU 24	01736	PA 24	01737



Beschreibung RD EC

Horizontal ausblasender EC-Dachventilator mit wirkungsgrad-optimiertem Aluminiumgehäuse und neu entwickeltem Hochleistungs-Radial-Laufrad.

Beschreibung VD EC

Vertikal ausblasender EC-Dachventilator mit wirkungsgrad-optimiertem Aluminiumgehäuse und neu entwickeltem Hochleistungs-Radial-Laufrad.

Gemeinsamkeiten RD EC und VD EC

Gehäuse
 Aus seewasserbeständigem Aluminium mit integriertem Eingriffschutz. Motortrageplatte und Grundplatte mit Einströmdüse aus verzinktem Stahl. Grundplatte mit Gewindeschrauben zum Befestigen von saugseitigem Zubehör (Lochbild nach DIN 24155).

Lauftrad
 Hochleistungs-Radial-Laufrad mit rückwärts gekrümmten Schaufeln aus Kunststoff. Dynamisch gewuchtet nach DIN ISO 21940-11 – Gütestufe 6.3.

Antrieb
 Energiesparender, drehzahlsteuerbarer EC-Außenläufermotor mit höchstem Wirkungsgrad. Wartungs- und funkstörungs frei, kugelgelagert.

Motorschutz
 Integrierte elektronische Temperaturüberwachung für EC-Motor und Elektronik.

Elektrischer Anschluss
 ND 315 – 630 an außenliegendem Klemmenkasten und Revisions-schalter in Schutzart IP65.

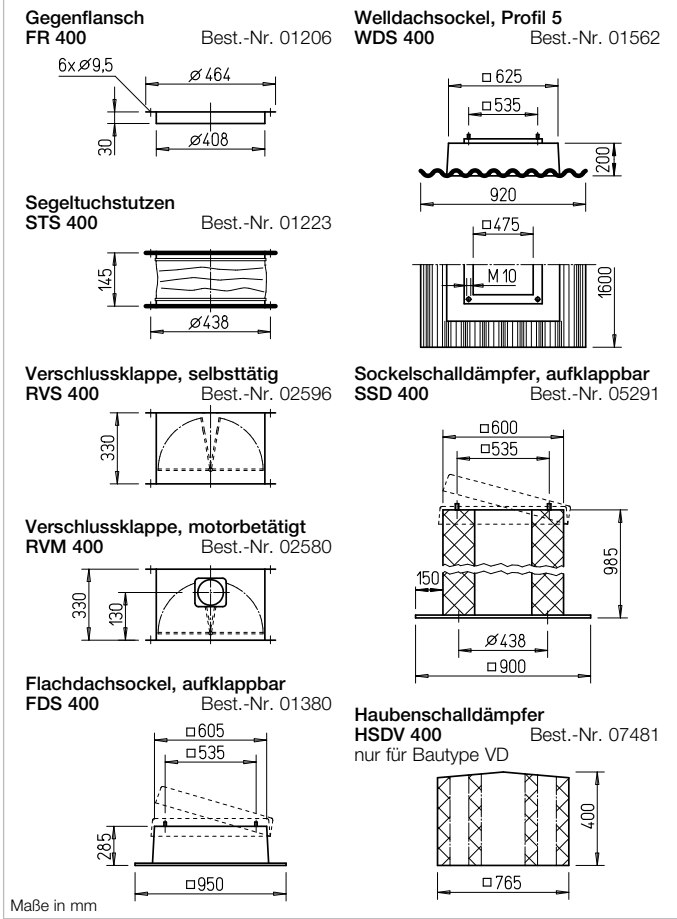
Schutzgitter
 Serienmäßig an der Ausblasseite entsprechend DIN EN ISO 13857.

Leistungsregelung
 Stufenlose Drehzahlsteuerung mit internem (Lieferumfang) oder externem Potentiometer oder stufenlose Drehzahlregelung mit Universal-Regelsystem.

Lieferweise
 Anschlussfertige Geräte, komplett vormontiert im Versandkarton / Holzverschlag.

Geräusch
 Oberhalb des Kennlinienfeldes sind Summenpegel und Spektrum für:
 Schalleistung saugseitig
 Schalleistung ausblasseitig genannt.
 Das Abstrahlgeräusch waagrecht als Schalldruck in 4 m (Freifeldbedingungen) wird zusätzlich in der Typentabelle sowie in der Tabelle unterhalb der Kennlinie genannt.

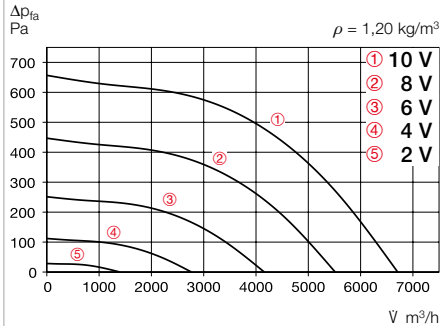
Maße Zubehör für RD EC 400 / VD EC 400



Hinweise	Seite
Projektierungshinweise	14 ff.
Technische Beschreibung	499 f.
Auswahltabelle	501 f.
Zubehör, Details	559 f.
Universal-Regelsysteme, elektronische Regler, Drehzahl-Potentiometer	613 ff.

Kennlinien RDW EC 400

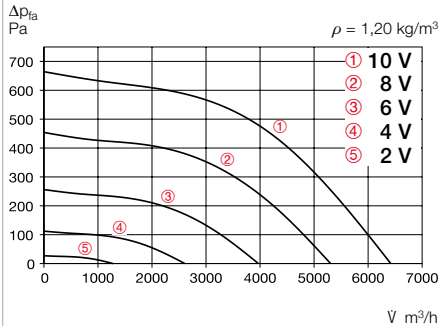
Frequenz	Hz	Ges.	125	250	500	1k	2k	4k	8k
L _{WA} Saugseitig	dB(A)	72	62	66	67	64	63	57	53
L _{WA} Ausblasseitig	dB(A)	77	68	71	71	71	67	60	53



Freiblasend						
Spannung V	n min ⁻¹	V m ³ /h	P W	I A	Lp dB(A)	SFP kW/m ³ /s
10	1500	6695	691	2,90	60	0,37
8	1237	5522	388	1,68	56	0,25
6	927	4168	173	0,83	50	0,15
4	617	2761	62	0,45	41	0,08

Kennlinien RDD EC 400

Frequenz	Hz	Ges.	125	250	500	1k	2k	4k	8k
L _{WA} Saugseitig	dB(A)	72	62	66	67	64	63	57	53
L _{WA} Ausblasseitig	dB(A)	77	68	71	71	71	67	60	53

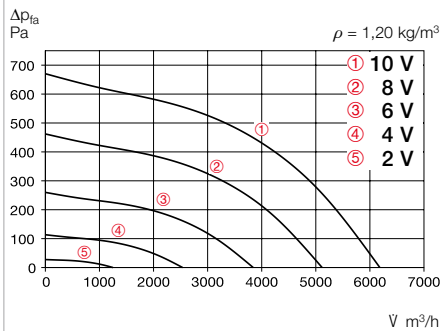


Freiblasend						
Spannung V	n min ⁻¹	V m ³ /h	P W	I A	Lp dB(A)	SFP kW/m ³ /s
10	1500	6450	715	1,20	60	0,40
8	1250	5350	445	0,80	56	0,30
6	910	3910	210	0,45	50	0,19
4	580	2500	80	0,20	40	0,12

Type	Best.-Nr.	Drehzahl	Förderleistung freiblasend	Geräusch Schall- druck	Leistungs- aufnahme	Stromaufnahme		Anschluss nach Schaltplan	max. Fördermitteltemp.		Gewicht netto	Drehzahlpotentiometer			
						bei Nenn- spannung	bei Regelung		bei Nenn- spannung	bei Regelung		kg	Type	Best.-Nr.	Type
		min ⁻¹	m ³ /h	dB(A) in 4 m	W	A	A	Nr.	°C	°C	kg	Type	Best.-Nr.	Type	Best.-Nr.
Wechselstrom, 1~, 230 V, 50 Hz, EC-Motor, Schutzart IP54															
RDW EC 400	07365	1500	6695	59,5	1050	4,4	4,4	1147	40	-	28	PU 24	01736	PA 24	01737
Drehstrom, 3~, 400 V, 50 Hz, EC-Motor, Schutzart IP54															
RDD EC 400	07369	1500	6421	59,5	950	1,6	1,7	1148	60	-	33	PU 24	01736	PA 24	01737

Kennlinien VDW EC 400

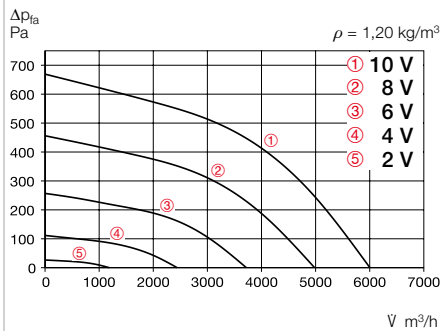
Frequenz	Hz	Ges.	125	250	500	1k	2k	4k	8k
L _{WA} Saugseitig	dB(A)	73	63	67	68	65	64	58	54
L _{WA} Ausblasseitig	dB(A)	77	64	72	71	71	67	61	55



Freiblasend						
Spannung V	n min ⁻¹	V m ³ /h	P W	I A	Lp dB(A)	SFP kW/m ³ /s
10	1499	6198	726	3,0	60	0,42
8	1246	5132	416	2,0	56	0,29
6	935	3859	187	1,0	50	0,17
4	619	2544	67	0,47	41	0,09

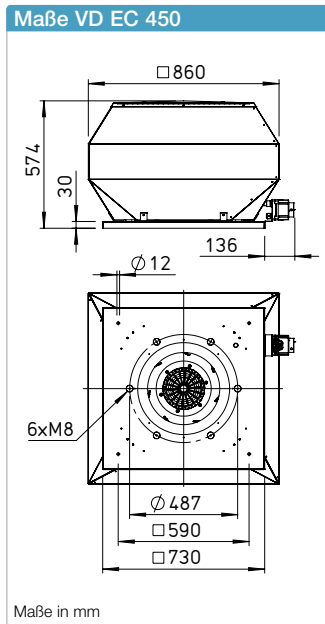
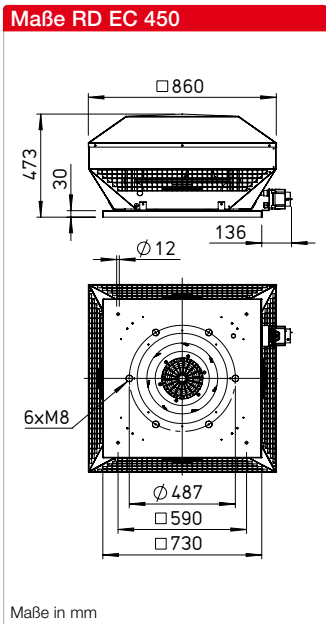
Kennlinien VDD EC 400

Frequenz	Hz	Ges.	125	250	500	1k	2k	4k	8k
L _{WA} Saugseitig	dB(A)	71	60	65	65	64	63	58	52
L _{WA} Ausblasseitig	dB(A)	76	66	67	67	71	66	59	52



Freiblasend						
Spannung V	n min ⁻¹	V m ³ /h	P W	I A	Lp dB(A)	SFP kW/m ³ /s
10	1500	6060	755	1,25	59	0,45
8	1250	5050	465	0,85	55	0,33
6	910	3680	220	0,45	49	0,22
4	580	2350	80	0,20	39	0,12

Type	Best.-Nr.	Drehzahl	Förderleistung freiblasend	Geräusch Schall- druck	Leistungs- aufnahme	Stromaufnahme		Anschluss nach Schaltplan	max. Fördermitteltemp.		Gewicht netto	Drehzahlpotentiometer			
						bei Nenn- spannung	bei Regelung		bei Nenn- spannung	bei Regelung		kg	Type	Best.-Nr.	Type
		min ⁻¹	m ³ /h	dB(A) in 4 m	W	A	A	Nr.	°C	°C	kg	Type	Best.-Nr.	Type	Best.-Nr.
Wechselstrom, 1~, 230 V, 50 Hz, EC-Motor, Schutzart IP54															
VDW EC 400	07364	1500	6200	59,5	1000	4,2	4,2	1147	40	-	33	PU 24	01736	PA 24	01737
Drehstrom, 3~, 400 V, 50 Hz, EC-Motor, Schutzart IP54															
VDD EC 400	07368	1500	6022	58,5	950	1,7	1,7	1148	60	-	33	PU 24	01736	PA 24	01737



Beschreibung RD EC

Horizontal ausblasender EC-Dachventilator mit wirkungsgrad-optimiertem Aluminiumgehäuse und neu entwickeltem Hochleistungs-Radial-Laufrad.

Beschreibung VD EC

Vertikal ausblasender EC-Dachventilator mit wirkungsgrad-optimiertem Aluminiumgehäuse und neu entwickeltem Hochleistungs-Radial-Laufrad.

Gemeinsamkeiten RD EC und VD EC

Gehäuse
 Aus seewasserbeständigem Aluminium mit integriertem Eingriffschutz. Motortrageplatte und Grundplatte mit Einströmdüse aus verzinktem Stahl. Grundplatte mit Gewindeschrauben zum Befestigen von saugseitigem Zubehör (Lochbild nach DIN 24155).

Laufrad
 Hochleistungs-Radial-Laufrad mit rückwärts gekrümmten Schaufeln aus Kunststoff. Dynamisch gewuchtet nach DIN ISO 21940-11 – Gütestufe 6.3.

Antrieb
 Energiesparender, drehzahlsteuerbarer EC-Außenläufermotor mit höchstem Wirkungsgrad. Wartungs- und funkstörungsfrei, kugelgelagert.

Motorschutz
 Integrierte elektronische Temperaturüberwachung für EC-Motor und Elektronik.

Elektrischer Anschluss
 ND 315 – 630 an außenliegendem Klemmenkasten und Revisionsschalter in Schutzart IP65.

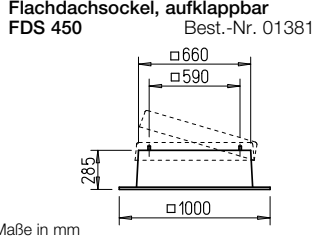
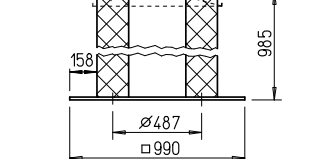
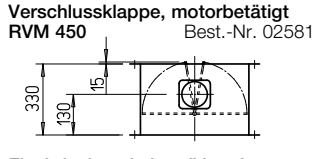
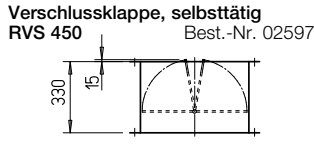
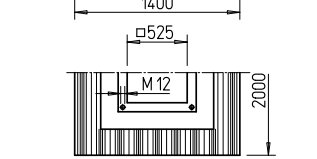
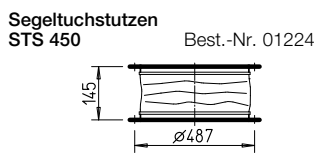
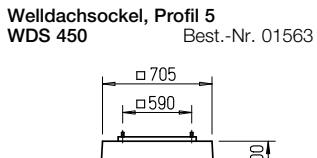
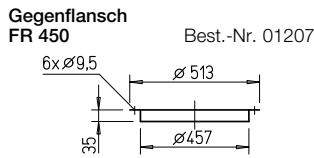
Schutzgitter
 Serienmäßig an der Ausblasseite entsprechend DIN EN ISO 13857.

Leistungsregelung
 Stufenlose Drehzahlsteuerung mit internem (Lieferumfang) oder externem Potentiometer oder stufenlose Drehzahlregelung mit Universal-Regelsystem.

Lieferweise
 Anschlussfertige Geräte, komplett vormontiert im Versandkarton / Holzverschlag.

Geräusch
 Oberhalb des Kennlinienfeldes sind Summenpegel und Spektrum für:
 □ Schalleistung saugseitig
 □ Schalleistung ausblasseitig genannt.
 Das Abstrahlgeräusch waagrecht als Schalldruck in 4 m (Freifeldbedingungen) wird zusätzlich in der Typentabelle sowie in der Tabelle unterhalb der Kennlinie genannt.

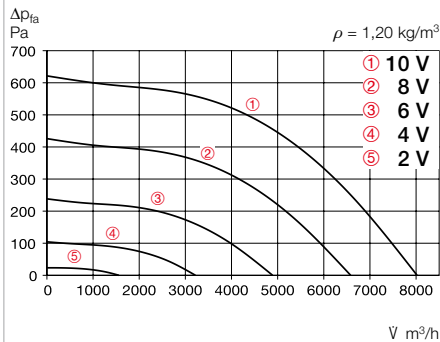
Maße Zubehör für RD EC 450 / VD EC 450



Hinweise	Seite
Projektierungshinweise	14 ff.
Technische Beschreibung	499 f.
Auswahltabelle	501 f.
Zubehör, Details	559 f.
Universal-Regelsysteme, elektronische Regler, Drehzahl-Potentiometer	613 ff.

Kennlinien RDW EC 450

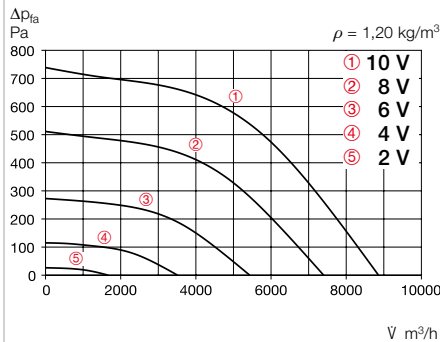
Frequenz	Hz	Ges.	125	250	500	1k	2k	4k	8k
L _{WA} Saugseitig	dB(A)	72	61	66	66	65	64	59	53
L _{WA} Ausblasseitig	dB(A)	77	67	68	68	72	67	60	53



Freiblasend						
Spannung V	n min ⁻¹	V m ³ /h	P W	I A	Lp dB(A)	SFP kW/m ³ /s
10	1300	8042	738	3,10	60	0,33
8	1074	6595	421	1,80	56	0,23
6	802	4891	191	0,91	50	0,14
4	535	3221	70	0,51	37	0,08

Kennlinien RDD EC 450 A

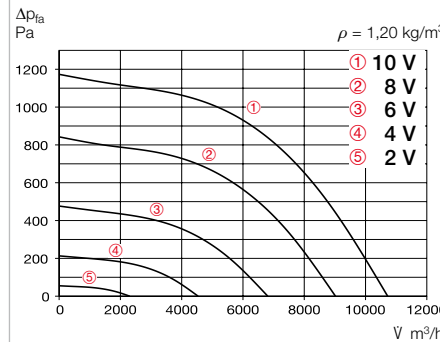
Frequenz	Hz	Ges.	125	250	500	1k	2k	4k	8k
L _{WA} Saugseitig	dB(A)	75	64	69	69	68	67	62	56
L _{WA} Ausblasseitig	dB(A)	80	70	71	71	75	70	63	56



Freiblasend						
Spannung V	n min ⁻¹	V m ³ /h	P W	I A	Lp dB(A)	SFP kW/m ³ /s
10	1430	8760	980	1,60	63	0,40
8	1190	7230	590	1,05	59	0,29
6	870	5360	265	0,50	52	0,18
4	550	3380	90	0,20	42	0,10

Kennlinien RDD EC 450 B

Frequenz	Hz	Ges.	125	250	500	1k	2k	4k	8k
L _{WA} Saugseitig	dB(A)	81	70	75	75	74	73	68	62
L _{WA} Ausblasseitig	dB(A)	86	76	77	77	81	76	69	62

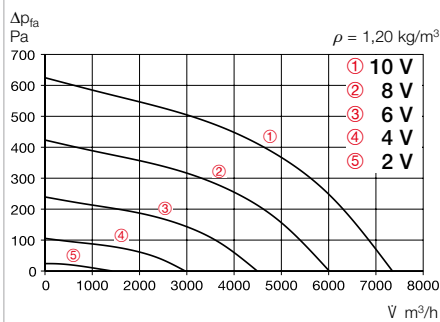


Freiblasend						
Spannung V	n min ⁻¹	V m ³ /h	P W	I A	Lp dB(A)	SFP kW/m ³ /s
10	1800	10760	2015	2,95	69	0,67
8	1490	8960	1180	1,80	65	0,48
6	1100	6430	525	0,92	58	0,29
4	700	4115	180	0,35	48	0,16

Type	Best.-Nr.	Drehzahl	Förderleistung freiblasend	Geräusch Schall- druck	Leistungs- aufnahme	Stromaufnahme		Anschluss nach Schaltplan	max. Fördermitteltemp.		Gewicht netto	Drehzahlpotentiometer			
						bei Nenn- spannung	bei Regelung		bei Nenn- spannung	bei Regelung		kg	Type	Best.-Nr.	Type
		min ⁻¹	m ³ /h	dB(A) in 4 m	W	A	A	Nr.	°C	°C	kg	Type	Best.-Nr.	Type	Best.-Nr.
Wechselstrom, 1~, 230 V, 50 Hz, EC-Motor, Schutzart IP54															
RDW EC 450	07397	1300	8050	59,5	110	4,9	4,9	1147	40	-	39	PU 24	01736	PA 24	01737
Drehstrom, 3~, 400 V, 50 Hz, EC-Motor, Schutzart IP54															
RDD EC 450 A	07382	1425	8865	62,5	1400	2,2	2,4	1148	45	-	39	PU 24	01736	PA 24	01737
RDD EC 450 B	07395	1800	10736	68,5	2810	4,3	4,2	1148	60	-	45	PU 24	01736	PA 24	01737

Kennlinien VDW EC 450

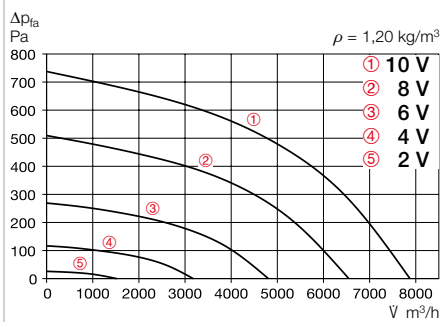
Frequenz	Hz	Ges.	125	250	500	1k	2k	4k	8k
L _{WA} Saugseitig	dB(A)	70	59	64	64	63	62	57	51
L _{WA} Ausblasseitig	dB(A)	76	67	68	68	72	67	60	53



Freiblasend						
Spannung V	n min ⁻¹	V m ³ /h	P W	I A	Lp dB(A)	SFP kW/m ³ /s
10	1300	7354	862	4,0	59	0,42
8	1068	6018	487	2,0	55	0,29
6	802	4493	217	1,0	49	0,17
4	533	2966	78	0,5	36	0,10

Kennlinien VDD EC 450 A

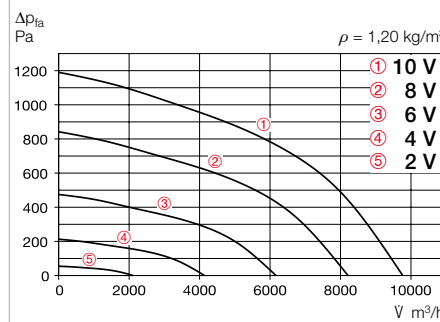
Frequenz	Hz	Ges.	125	250	500	1k	2k	4k	8k
L _{WA} Saugseitig	dB(A)	73	62	67	67	66	65	60	54
L _{WA} Ausblasseitig	dB(A)	79	70	71	71	75	70	63	56



Freiblasend						
Spannung V	n min ⁻¹	V m ³ /h	P W	I A	Lp dB(A)	SFP kW/m ³ /s
10	1430	7990	1130	1,80	62	0,51
8	1190	6690	670	1,15	58	0,36
6	870	4850	290	0,55	51	0,22
4	550	3090	95	0,20	42	0,11

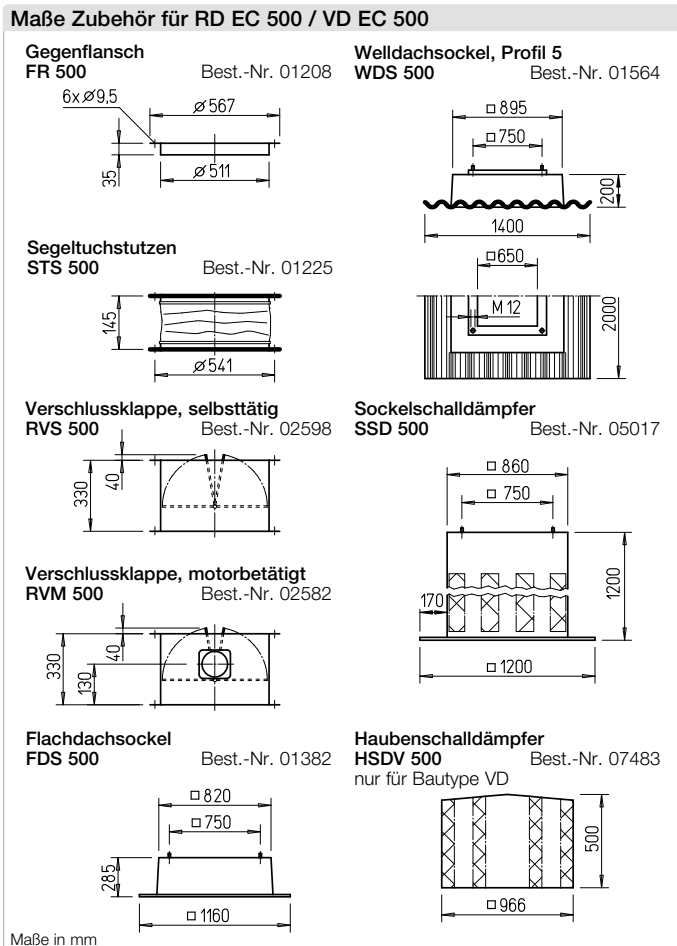
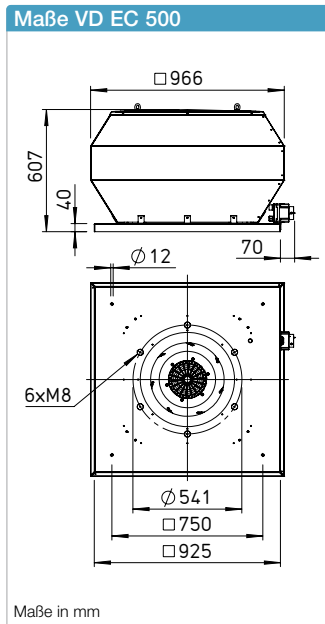
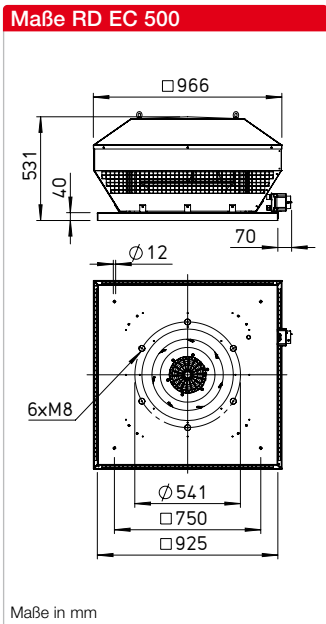
Kennlinien VDD EC 450 B

Frequenz	Hz	Ges.	125	250	500	1k	2k	4k	8k
L _{WA} Saugseitig	dB(A)	79	68	73	73	72	71	66	60
L _{WA} Ausblasseitig	dB(A)	85	76	77	77	81	76	69	62



Freiblasend						
Spannung V	n min ⁻¹	V m ³ /h	P W	I A	Lp dB(A)	SFP kW/m ³ /s
10	1800	9960	2250	3,3	68	0,81
8	1500	8110	1330	2,0	64	0,59
6	1090	5980	570	0,95	57	0,34
4	690	3780	190	0,38	47	0,18

Type	Best.-Nr.	Drehzahl	Förderleistung freiblasend	Geräusch Schall- druck	Leistungs- aufnahme	Stromaufnahme		Anschluss nach Schaltplan	max. Fördermitteltemp.		Gewicht netto	Drehzahlpotentiometer			
						bei Nenn- spannung	bei Regelung		bei Nenn- spannung	bei Regelung		kg	Type	Best.-Nr.	Type
		min ⁻¹	m ³ /h	dB(A) in 4 m	W	A	A	Nr.	°C	°C	kg	Type	Best.-Nr.	Type	Best.-Nr.
Wechselstrom, 1~, 230 V, 50 Hz, EC-Motor, Schutzart IP54															
VDW EC 450	07396	1300	7355	59	1120	4,7	4,7	1147	40	-	41	PU 24	01736	PA 24	01737
Drehstrom, 3~, 400 V, 50 Hz, EC-Motor, Schutzart IP54															
VDD EC 450 A	07381	1410	7883	62	1450	2,2	2,3	1148	45	-	41	PU 24	01736	PA 24	01737
VDD EC 450 B	07392	1800	9771	68	2800	4,3	4,2	1148	60	-	47	PU 24	01736	PA 24	01737



Beschreibung RD EC

Horizontal ausblasender EC-Dachventilator mit wirkungsgrad-optimiertem Aluminiumgehäuse und neu entwickeltem Hochleistungs-Radial-Laufrad.

Beschreibung VD EC

Vertikal ausblasender EC-Dachventilator mit wirkungsgrad-optimiertem Aluminiumgehäuse und neu entwickeltem Hochleistungs-Radial-Laufrad.

Gemeinsamkeiten RD EC und VD EC

■ Gehäuse
 Aus seewasserbeständigem Aluminium mit integriertem Eingriffschutz. Motortrageplatte und Grundplatte mit Einströmdüse aus verzinktem Stahl. Grundplatte mit Gewindeschrauben zum Befestigen von saugseitigem Zubehör (Lochbild nach DIN 24155).

■ Laufrad
 Hochleistungs-Radial-Laufrad mit rückwärts gekrümmten Schaufeln aus Kunststoff. Dynamisch gewuchtet nach DIN ISO 21940-11 – Gütestufe 6.3.

■ Antrieb
 Energiesparender, drehzahlsteuerbarer EC-Außenläufermotor mit höchstem Wirkungsgrad. Wartungs- und funkstörungs frei, kugelgelagert.

■ Motorschutz
 Integrierte elektronische Temperaturüberwachung für EC-Motor und Elektronik.

■ Elektrischer Anschluss
 ND 315 – 630 an außenliegendem Klemmenkasten und Revisionsschalter in Schutzart IP65.

■ Schutzgitter
 Serienmäßig an der Ausblasseite entsprechend DIN EN ISO 13857.

■ Leistungsregelung
 Stufenlose Drehzahlsteuerung mit internem (Lieferumfang) oder externem Potentiometer oder stufenlose Drehzahlregelung mit Universal-Regelsystem.

■ Lieferweise

Anschlussfertige Geräte, komplett vormontiert im Versandkarton / Holzverschlag.

■ Geräusch

Oberhalb des Kennlinienfeldes sind Summenpegel und Spektrum für:

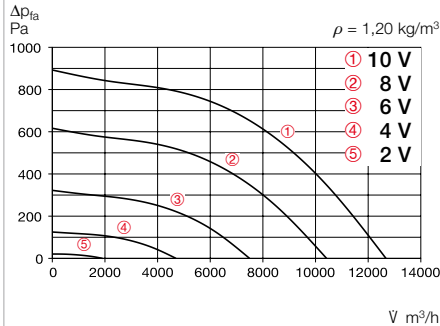
- Schalleistung saugseitig
- Schalleistung ausblasseitig genannt.

Das Abstrahlgeräusch waagrecht als Schalldruck in 4 m (Freifeldbedingungen) wird zusätzlich in der Typentabelle sowie in der Tabelle unterhalb der Kennlinie genannt.

Hinweise	Seite
Projektierungshinweise	14 ff.
Technische Beschreibung	499 f.
Auswahltabelle	501 f.
Zubehör, Details	559 f.
Universal-Regelsysteme, elektronische Regler, Drehzahl-Potentiometer	613 ff.

Kennlinien RDD EC 500 A

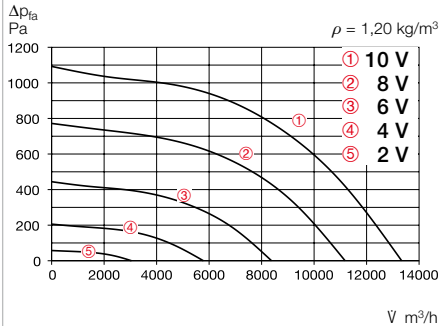
Frequenz	Hz	Ges.	125	250	500	1k	2k	4k	8k
L _{WA} Saugseitig	dB(A)	76	64	70	70	69	68	63	59
L _{WA} Ausblasseitig	dB(A)	82	70	76	77	76	72	64	58



Freiblasend						
Spannung V	n min ⁻¹	V m ³ /h	P W	I A	L _p dB(A)	SFP kW/m ³ /s
10	1400	12650	1760	2,70	65	0,50
8	1160	10400	1030	1,65	61	0,36
6	840	7480	450	0,85	54	0,22
4	530	4690	160	0,35	44	0,12

Kennlinien RDD EC 500 B

Frequenz	Hz	Ges.	125	250	500	1k	2k	4k	8k
L _{WA} Saugseitig	dB(A)	80	68	74	74	73	72	67	63
L _{WA} Ausblasseitig	dB(A)	85	73	79	80	79	75	67	61

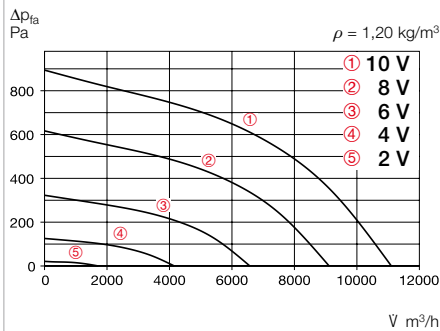


Freiblasend						
Spannung V	n min ⁻¹	V m ³ /h	P W	I A	L _p dB(A)	SFP kW/m ³ /s
10	1550	13530	2430	3,55	68	0,65
8	1280	11040	1370	2,05	64	0,45
6	920	7910	560	0,97	57	0,25
4	560	4810	165	0,35	46	0,12

Type	Best.-Nr.	Drehzahl	Förderleistung freiblasend	Geräusch Schall- druck	Leistungs- aufnahme	Stromaufnahme		Anschluss nach Schaltplan	max. Fördermitteltemp.		Gewicht netto	Drehzahlpotentiometer			
						bei Nenn- spannung	bei Regelung		bei Nenn- spannung	bei Regelung		unterputz	aufputz		
		min ⁻¹	m ³ /h	dB(A) in 4 m	W	A	A	Nr.	°C	°C	kg	Type	Best.-Nr.	Type	Best.-Nr.
Drehstrom, 3~, 400 V, 50 Hz, EC-Motor, Schutzart IP54															
RDD EC 500 A	07425	1400	12411	64,5	2410	3,7	3,7	1148	50	-	63	PU 24	01736	PA 24	01737
RDD EC 500 B	07417	1550	13333	67,5	3200	4,9	4,8	1148	50	-	67	PU 24	01736	PA 24	01737

Kennlinien VDD EC 500 A

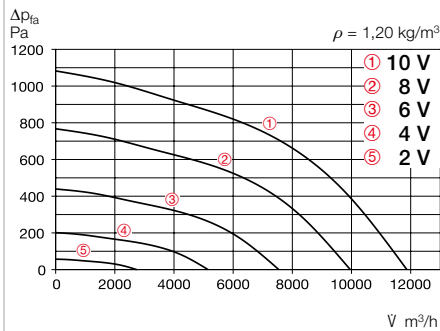
Frequenz	Hz	Ges.	125	250	500	1k	2k	4k	8k
L _{WA} Saugseitig	dB(A)	76	67	71	69	69	66	62	58
L _{WA} Ausblasseitig	dB(A)	82	71	75	76	76	74	69	61



Freiblasend						
Spannung V	n min ⁻¹	V m ³ /h	P W	I A	L _p dB(A)	SFP kW/m ³ /s
10	1400	11100	1910	2,90	65	0,62
8	1160	9120	1135	1,80	61	0,45
6	840	6585	480	0,90	54	0,26
4	530	4160	170	0,35	44	0,15

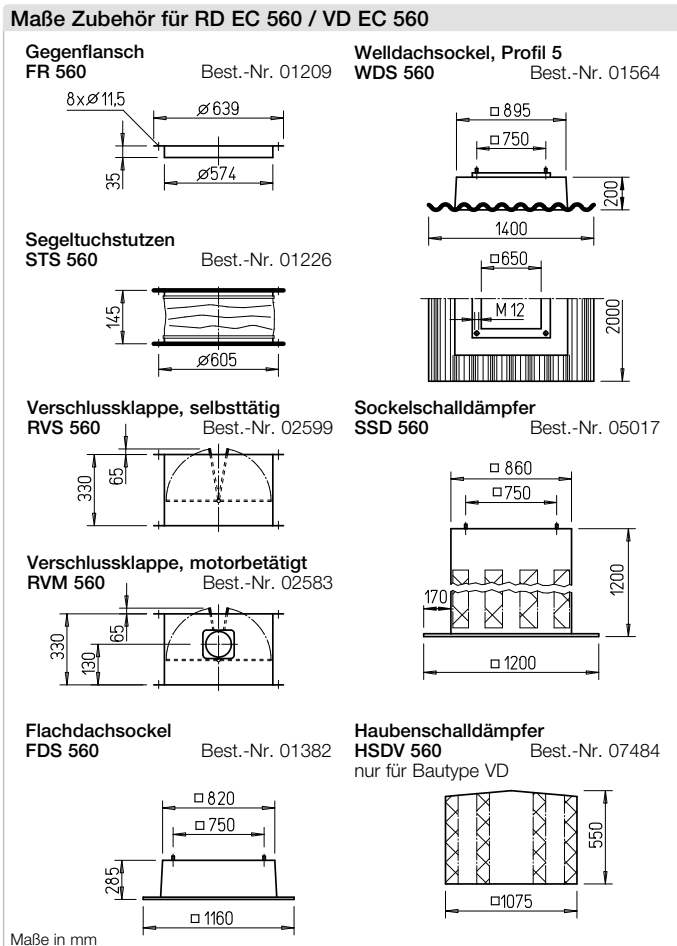
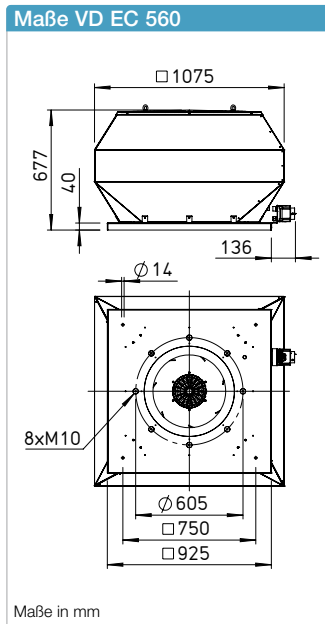
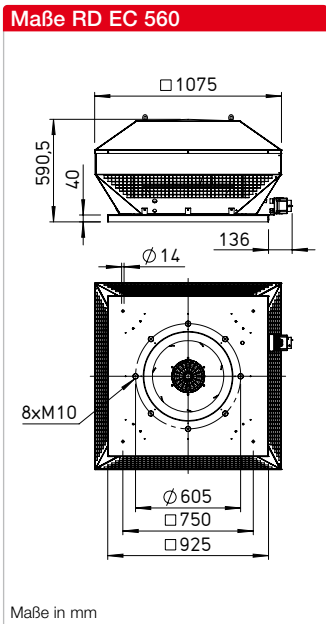
Kennlinien VDD EC 500 B

Frequenz	Hz	Ges.	125	250	500	1k	2k	4k	8k
L _{WA} Saugseitig	dB(A)	79	70	76	77	76	72	64	58
L _{WA} Ausblasseitig	dB(A)	85	74	78	79	79	77	72	64



Freiblasend						
Spannung V	n min ⁻¹	V m ³ /h	P W	I A	L _p dB(A)	SFP kW/m ³ /s
10	1550	11905	2575	3,80	68	0,78
8	1280	9820	1460	2,20	64	0,54
6	920	6990	595	1,00	57	0,31
4	560	4270	170	0,35	46	0,14

Type	Best.-Nr.	Drehzahl	Förderleistung freiblasend	Geräusch Schall- druck	Leistungs- aufnahme	Stromaufnahme		Anschluss nach Schaltplan	max. Fördermitteltemp.		Gewicht netto	Drehzahlpotentiometer			
						bei Nenn- spannung	bei Regelung		bei Nenn- spannung	bei Regelung		unterputz	aufputz		
		min ⁻¹	m ³ /h	dB(A) in 4 m	W	A	A	Nr.	°C	°C	kg	Type	Best.-Nr.	Type	Best.-Nr.
Drehstrom, 3~, 400 V, 50 Hz, EC-Motor, Schutzart IP54															
VDD EC 500 A	07424	1400	11042	65	2400	3,7	3,7	1148	50	-	65	PU 24	01736	PA 24	01737
VDD EC 500 B	07415	1550	11870	68	3180	4,9	4,7	1148	50	-	69	PU 24	01736	PA 24	01737



Beschreibung RD EC

Horizontal ausblasender EC-Dachventilator mit wirkungsgrad-optimiertem Aluminiumgehäuse und neu entwickeltem Hochleistungs-Radial-Laufrad.

Beschreibung VD EC

Vertikal ausblasender EC-Dachventilator mit wirkungsgrad-optimiertem Aluminiumgehäuse und neu entwickeltem Hochleistungs-Radial-Laufrad.

Gemeinsamkeiten RD EC und VD EC

Gehäuse
 Aus seewasserbeständigem Aluminium mit integriertem Eingriffschutz. Motortrageplatte und Grundplatte mit Einströmdüse aus verzinktem Stahl. Grundplatte mit Gewindeschrauben zum Befestigen von saugseitigem Zubehör (Lochbild nach DIN 24155).

Lauftrad
 Hochleistungs-Radial-Laufrad mit rückwärts gekrümmten Schaufeln aus Kunststoff. Dynamisch gewuchtet nach DIN ISO 21940-11 – Gütestufe 6.3.

Antrieb
 Energiesparender, drehzahlsteuerbarer EC-Außenläufermotor mit höchstem Wirkungsgrad. Wartungs- und funkstörungsfrei, kugelgelagert.

Motorschutz
 Integrierte elektronische Temperaturüberwachung für EC-Motor und Elektronik.

Elektrischer Anschluss
 ND 315 – 630 an außenliegendem Klemmenkasten und Revisionsschalter in Schutzart IP65.

Schutzgitter
 Serienmäßig an der Ausblasseite entsprechend DIN EN ISO 13857.

Leistungsregelung
 Stufenlose Drehzahlsteuerung mit internem (Lieferumfang) oder externem Potentiometer oder stufenlose Drehzahlregelung mit Universal-Regelsystem.

Lieferweise

Anschlussfertige Geräte, komplett vormontiert im Versandkarton / Holzverschlag.

Geräusch

Oberhalb des Kennlinienfeldes sind Summenpegel und Spektrum für:

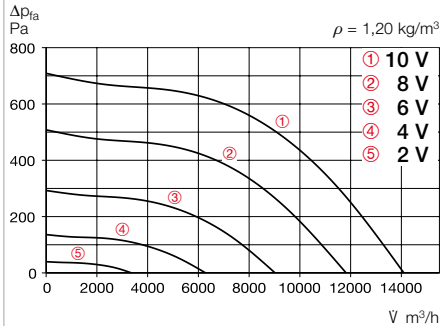
- Schalleistung saugseitig
- Schalleistung ausblasseitig genannt.

Das Abstrahlgeräusch waagrecht als Schalldruck in 4 m (Freifeldbedingungen) wird zusätzlich in der Typentabelle sowie in der Tabelle unterhalb der Kennlinie genannt.

Hinweise	Seite
Projektierungshinweise	14 ff.
Technische Beschreibung	499 f.
Auswahltabelle	501 f.
Zubehör, Details	559 f.
Universal-Regelsysteme, elektronische Regler, Drehzahl-Potentiometer	613 ff.

Kennlinien RDD EC 560

Frequenz	Hz	Ges.	125	250	500	1k	2k	4k	8k	
L _{WA} Saugseitig		dB(A)	75	64	66	67	68	67	63	56
L _{WA} Ausblasseitig		dB(A)	80	68	71	73	74	71	64	55

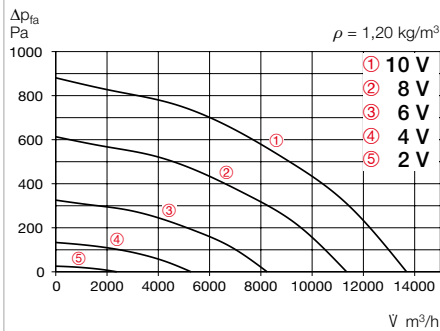


Freiblasend						
Spannung V	n min ⁻¹	V m³/h	P W	I A	Lp dB(A)	SFP kW/m³/s
10	1100	14050	1790	2,70	63	0,46
8	920	11480	1050	1,67	59	0,33
6	670	8340	450	0,81	52	0,19
4	430	5380	150	0,32	42	0,10

Type	Best.-Nr.	Drehzahl	Förderleistung freiblasend	Geräusch Schall- druck	Leistungs- aufnahme	Stromaufnahme		Anschluss nach Schaltplan	max. Fördermitteltemp.		Gewicht netto	Drehzahlpotentiometer			
						bei Nenn- spannung	bei Regelung		bei Nenn- spannung	bei Regelung		unterputz		aufputz	
		min ⁻¹	m³/h	dB(A) in 4 m	W	A	A	Nr.	°C	°C	kg	Type	Best.-Nr.	Type	Best.-Nr.
Drehstrom, 3~, 400 V, 50 Hz, EC-Motor, Schutzart IP54															
RDD EC 560	07435	1100	14091	62,5	2390	3,7	3,7	1148	60	–	70	PU 24	01736	PA 24	01737

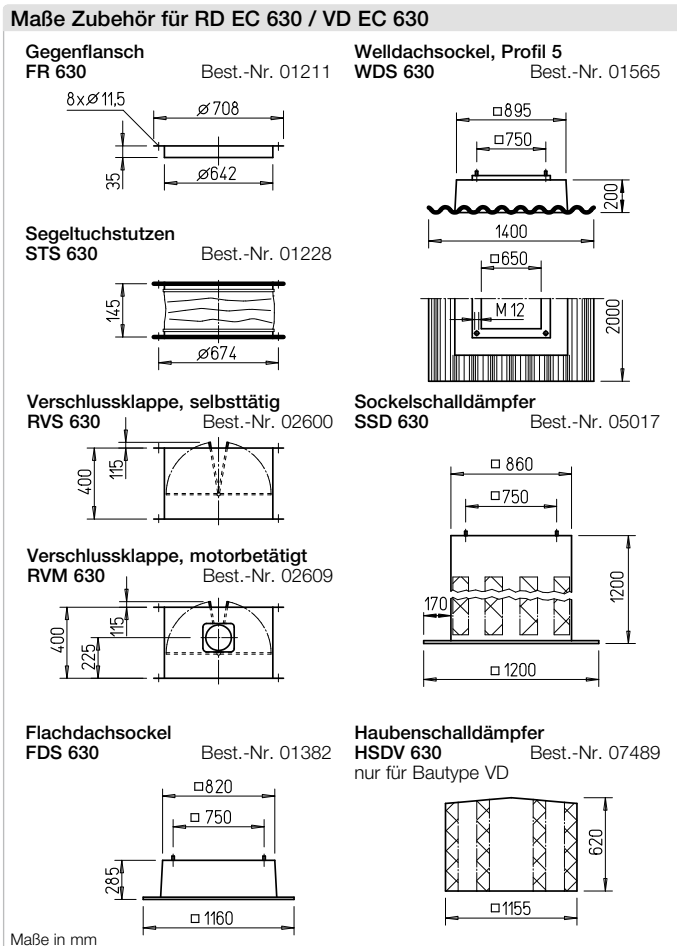
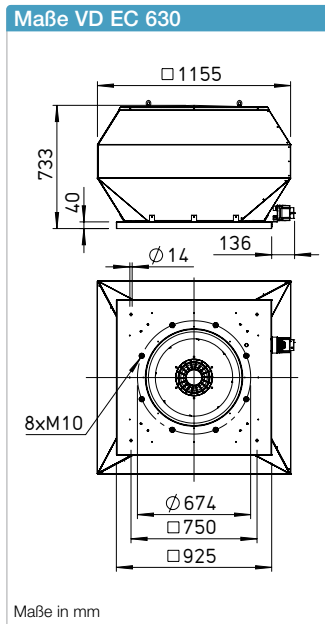
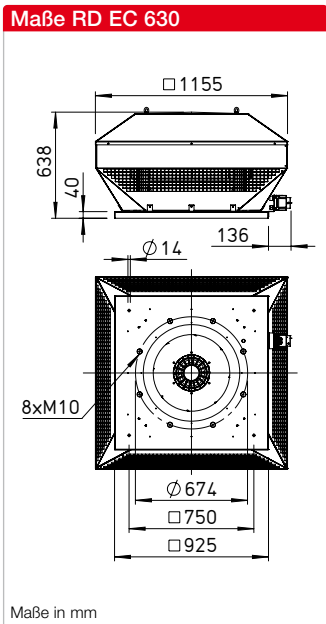
Kennlinien VDD EC 560

Frequenz	Hz	Ges.	125	250	500	1k	2k	4k	8k	
L _{WA} Saugseitig		dB(A)	75	65	67	68	69	68	64	57
L _{WA} Ausblasseitig		dB(A)	79	68	72	74	73	69	65	58



Freiblasend						
Spannung V	n min ⁻¹	V m³/h	P W	I A	Lp dB(A)	SFP kW/m³/s
10	1260	13680	1914	2,93	62	0,50
8	1046	11345	1156	1,82	58	0,37
6	765	8246	534	1,02	51	0,23
4	489	5279	200	0,44	41	0,14

Type	Best.-Nr.	Drehzahl	Förderleistung freiblasend	Geräusch Schall- druck	Leistungs- aufnahme	Stromaufnahme		Anschluss nach Schaltplan	max. Fördermitteltemp.		Gewicht netto	Drehzahlpotentiometer			
						bei Nenn- spannung	bei Regelung		bei Nenn- spannung	bei Regelung		unterputz		aufputz	
		min ⁻¹	m³/h	dB(A) in 4 m	W	A	A	Nr.	°C	°C	kg	Type	Best.-Nr.	Type	Best.-Nr.
Drehstrom, 3~, 400 V, 50 Hz, EC-Motor, Schutzart IP54															
VDD EC 560	07433	1300	13680	62	2660	4,1	4,1	1148	60	–	75	PU 24	01736	PA 24	01737



Beschreibung RD EC

Horizontal ausblasender EC-Dachventilator mit wirkungsgrad-optimiertem Aluminiumgehäuse und neu entwickeltem Hochleistungs-Radial-Laufrad.

Beschreibung VD EC

Vertikal ausblasender EC-Dachventilator mit wirkungsgrad-optimiertem Aluminiumgehäuse und neu entwickeltem Hochleistungs-Radial-Laufrad.

Gemeinsamkeiten RD EC und VD EC

Gehäuse
 Aus seewasserbeständigem Aluminium mit integriertem Eingriffschutz. Motortrageplatte und Grundplatte mit Einströmdüse aus verzinktem Stahl. Grundplatte mit Gewindeschrauben zum Befestigen von saugseitigem Zubehör (Lochbild nach DIN 24155).

Laufrad
 Hochleistungs-Radial-Laufrad mit rückwärts gekrümmten Schaufeln aus Kunststoff. Dynamisch gewuchtet nach DIN ISO 21940-11 – Gütestufe 6.3.

Antrieb
 Energiesparender, drehzahlsteuerbarer EC-Außenläufermotor mit höchstem Wirkungsgrad. Wartungs- und funkstörungsfrei, kugellagert.

Motorschutz
 Integrierte elektronische Temperaturüberwachung für EC-Motor und Elektronik.

Elektrischer Anschluss
 ND 315 – 630 an außenliegendem Klemmenkasten und Revisionsschalter in Schutzart IP65.

Schutzgitter
 Serienmäßig an der Ausblasseite entsprechend DIN EN ISO 13857.

Leistungsregelung
 Stufenlose Drehzahlsteuerung mit internem (Lieferumfang) oder externem Potentiometer oder stufenlose Drehzahlregelung mit Universal-Regelsystem.

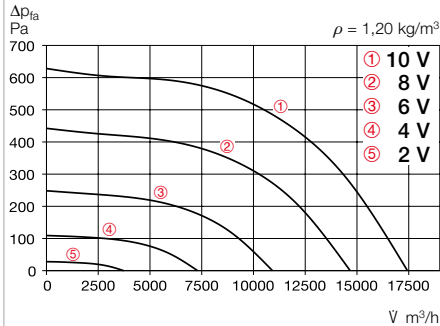
Lieferweise
 Anschlussfertige Geräte, komplett vormontiert im Versandkarton / Holzverschlag.

Geräusch
 Oberhalb des Kennlinienfeldes sind Summenpegel und Spektrum für:
 Schalleistung saugseitig
 Schalleistung ausblasseitig genannt.
 Das Abstrahlgeräusch waagrecht als Schalldruck in 4 m (Freifeldbedingungen) wird zusätzlich in der Typentabelle sowie in der Tabelle unterhalb der Kennlinie genannt.

Hinweise	Seite
Projektierungshinweise	14 ff.
Technische Beschreibung	499 f.
Auswahltabelle	501 f.
Zubehör, Details	559 f.
Universal-Regelsysteme, elektronische Regler, Drehzahl-Potentiometer	613 ff.

Kennlinien RDD EC 630

Frequenz	Hz	Ges.	125	250	500	1k	2k	4k	8k
L _{WA} Saugseitig	dB(A)	80	63	70	74	75	73	71	62
L _{WA} Ausblasseitig	dB(A)	84	68	73	80	79	75	69	63

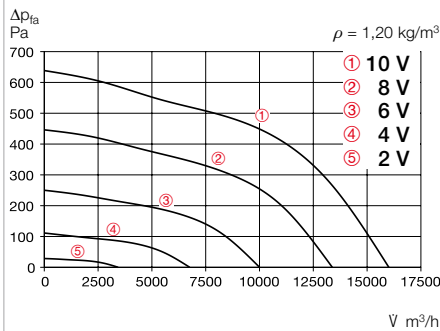


Freiblasend						
Spannung V	n min ⁻¹	V m ³ /h	P W	I A	Lp dB(A)	SFP kW/m ³ /s
10	940	17710	2150	3,20	67	0,44
8	780	14650	1250	1,95	63	0,31
6	570	10580	490	0,90	56	0,17
4	350	6660	140	0,30	46	0,08

Type	Best.-Nr.	Drehzahl	Förderleistung freiblasend	Geräusch Schall- druck	Leistungs- aufnahme	Stromaufnahme		Anschluss nach Schaltplan	max. Fördermitteltemp.		Gewicht netto	Drehzahlpotentiometer			
		min ⁻¹	m ³ /h	dB(A) in 4 m	W	bei Nenn- spannung	bei Regelung		Nr.	bei Nenn- spannung		bei Regelung	kg	unterputz	aufputz
Drehstrom, 3~, 400 V, 50 Hz, EC-Motor, Schutzart IP54															
RDD EC 630	07455	940	17457	67	2730	4,2	4,3	1148	60	–	87	PU 24	01736	PA 24	01737

Kennlinien VDD EC 630

Frequenz	Hz	Ges.	125	250	500	1k	2k	4k	8k
L _{WA} Saugseitig	dB(A)	80	63	70	74	75	73	71	62
L _{WA} Ausblasseitig	dB(A)	84	68	73	80	79	75	69	63



Freiblasend						
Spannung V	n min ⁻¹	V m ³ /h	P W	I A	Lp dB(A)	SFP kW/m ³ /s
10	940	16000	2380	3,55	67	0,54
8	780	13180	1370	2,15	63	0,37
6	570	9530	540	0,95	56	0,20
4	350	5890	150	0,32	46	0,09

Type	Best.-Nr.	Drehzahl	Förderleistung freiblasend	Geräusch Schall- druck	Leistungs- aufnahme	Stromaufnahme		Anschluss nach Schaltplan	max. Fördermitteltemp.		Gewicht netto	Drehzahlpotentiometer			
		min ⁻¹	m ³ /h	dB(A) in 4 m	W	bei Nenn- spannung	bei Regelung		Nr.	bei Nenn- spannung		bei Regelung	kg	unterputz	aufputz
Drehstrom, 3~, 400 V, 50 Hz, EC-Motor, Schutzart IP54															
VDD EC 630	07451	940	16013	66,5	2700	4,2	4,2	1148	60	–	90	PU 24	01736	PA 24	01737

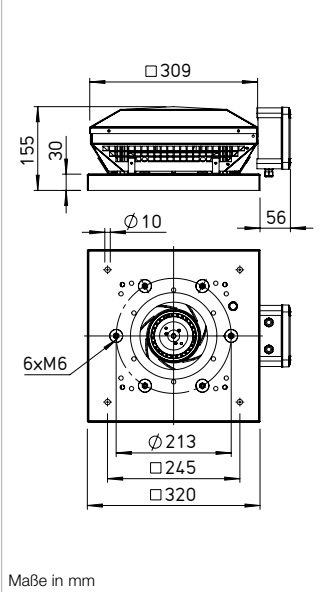
Horiz. ausblasend RD 180



Vert. ausblasend VD 180

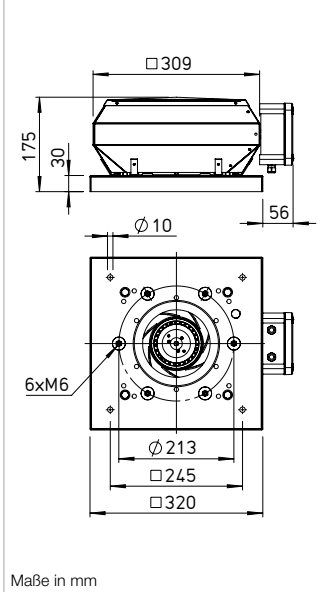


Maße RD 180



Maße in mm

Maße VD 180

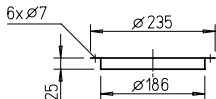


Maße in mm

Maße Zubehör für RD / VD 180

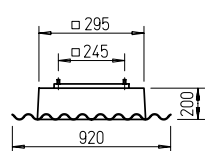
Gegenflansch
FR 180

Best.-Nr. 01200



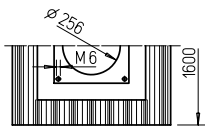
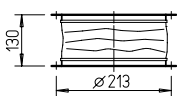
Welldachssockel, Profil 5
WDS 180

Best.-Nr. 01559



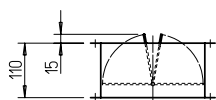
Segeltuchstutzen
STS 180

Best.-Nr. 01217



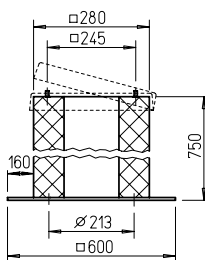
Verschlussklappe, selbsttätig
DVS 180

Best.-Nr. 01247



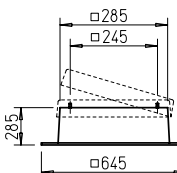
Sockelschalldämpfer, aufklappbar
SSD 180

Best.-Nr. 05289



Flachdachssockel, aufklappbar
FDS 180

Best.-Nr. 01377



Maße in mm

Beschreibung RD

Horizontal ausblasender Dachventilator mit wirkungsgradoptimiertem Aluminiumgehäuse und neu entwickeltem Hochleistungs-Radial-Laufrad.

Beschreibung VD

Vertikal ausblasender Dachventilator mit wirkungsgradoptimiertem Aluminiumgehäuse und neu entwickeltem Hochleistungs-Radial-Laufrad.

Beschreibung aller Baureihen

■ Gehäuse

Gehäuse aus seewasserbeständigem Aluminium mit integriertem Eingriffsschutz. Motortrageplatte und Grundplatte mit Einströmdüse aus verzinktem Stahl. Grundplatte mit Gewindeschrauben zum Befestigen von saugseitigem Zubehör (Lochbild nach DIN 24155).

■ Laufrad

Hochleistungs-Radial-Laufrad mit rückwärts gekrümmten Schaufeln aus Kunststoff. Dynamisch gewuchtet nach DIN ISO 21940-11 – Gütestufe 6.3.

■ Antrieb

Drehzahlsteuerbarer Außenläufermotor in geschlossener Bauart in IP44. Kugelgelagert mit Feuchteschutzisolation. Wartungs- und funkstörungsfrei.

■ Motorschutz

Durch eingebaute Thermokontakte, die mit der Wicklung in Reihe geschaltet sind und bei zu hoher Motortemperatur selbsttätig aus- und nach erfolgter Abkühlung wieder einschalten.

■ Elektrischer Anschluss

An außenliegendem Klemmenkasten in Schutzart IP65. Revisionschalter optional erhältlich (siehe Zubehör).

■ Schutzgitter

Serienmäßig an der Ausblasseite entsprechend DIN EN ISO 13857.

■ Leistungsregelung

Alle Typen sind im Bereich von 0 – 100 % stufenlos durch elektronische Drehzahlsteller oder fünfstufige Steuergeräte drehzahlregelbar.

■ Lieferung

Anschlussfertige Geräte, komplett vormontiert im Versandkarton.

■ Geräusch

Oberhalb des Kennlinienfeldes sind Summenpegel und Spektrum für:

□ Schalleistung saugseitig

□ Schalleistung ausblasseitig

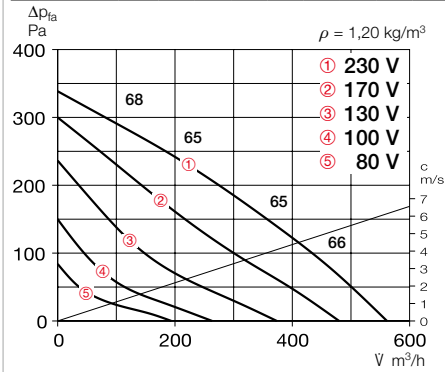
genannt.

Das Abstrahlgeräusch waagrecht als Schalldruck in 4 m (Freifeldbedingungen) wird zusätzlich in der Typentabelle genannt.

Hinweise	Seite
Projektierungshinweise	14 ff.
Technische Beschreibung	499 f.
Auswahltabelle	501 f.
Zubehör, Details	559 f.
Drehzahlsteller, Regler und Schalter	599 ff.

Kennlinien RDW 180/2

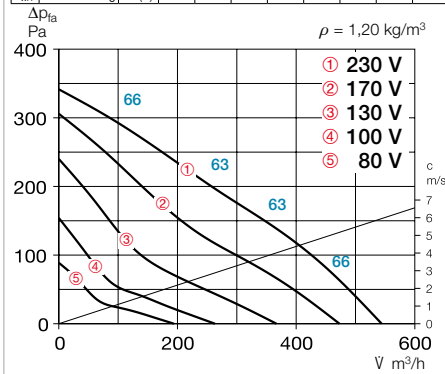
Frequenz	Hz	Ges.	125	250	500	1k	2k	4k	8k
L _{wa} Saugseitig	dB(A)	61	37	48	53	56	55	54	44
L _{wa} Ausblasseitig	dB(A)	65	38	52	58	62	57	54	45



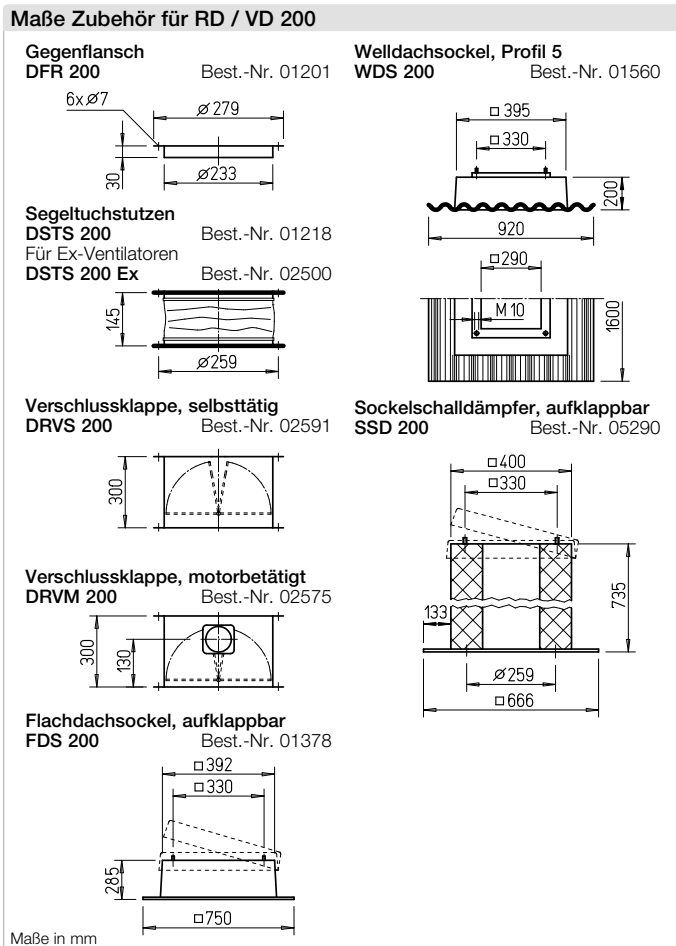
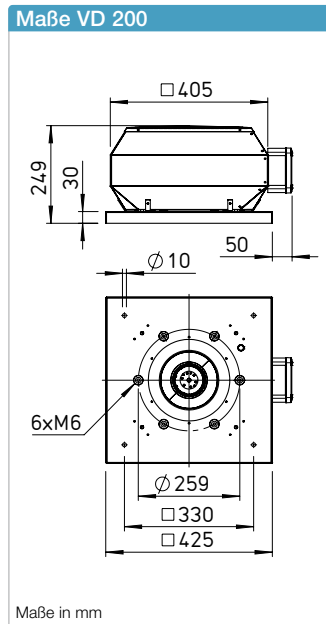
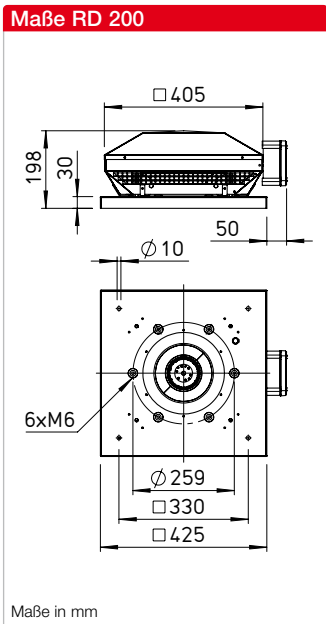
Type	Best.-Nr.	Drehzahl	Förderleistung freiblasend	Geräusch Schalldruck	Leistungsaufnahme	Stromaufnahme bei Nennspannung	Stromaufnahme bei Regelung	Anschluss nach Schaltplan	max. Fördermitteltemp. bei Nennspannung	max. Fördermitteltemp. bei Regelung	Gewicht netto	Motorvollschutzgerät	Drehzahlsteller 5-stufig
		min ⁻¹	m ³ /h	dB(A) in 4 m	W	A	A	Nr.	°C	°C	kg	Type	Best.-Nr.
Wechselstrom, 1~, 230 V, 50 Hz, Kondensatormotor, Schutzart IP44													
RDW 180/2	07122	2320	566	46	58	0,25	0,25	923	70	70	4,6	—	TSW 1,5 01495

Kennlinien VDW 180/2

Frequenz	Hz	Ges.	125	250	500	1k	2k	4k	8k
L _{wa} Saugseitig	dB(A)	60	36	47	52	55	54	53	43
L _{wa} Ausblasseitig	dB(A)	63	38	51	56	59	57	52	43



Type	Best.-Nr.	Drehzahl	Förderleistung freiblasend	Geräusch Schalldruck	Leistungsaufnahme	Stromaufnahme bei Nennspannung	Stromaufnahme bei Regelung	Anschluss nach Schaltplan	max. Fördermitteltemp. bei Nennspannung	max. Fördermitteltemp. bei Regelung	Gewicht netto	Motorvollschutzgerät	Drehzahlsteller 5-stufig
		min ⁻¹	m ³ /h	dB(A) in 4 m	W	A	A	Nr.	°C	°C	kg	Type	Best.-Nr.
Wechselstrom, 1~, 230 V, 50 Hz, Kondensatormotor, Schutzart IP44													
VDW 180/2	07120	2320	545	46	56	0,25	0,25	923	70	70	4,6	—	TSW 1,5 01495



Beschreibung RD

Horizontal ausblasender Dachventilator mit wirkungsgradoptimiertem Aluminiumgehäuse und neu entwickeltem Hochleistungs-Radial-Laufrad.

Beschreibung VD

Vertikal ausblasender Dachventilator mit wirkungsgradoptimiertem Aluminiumgehäuse und neu entwickeltem Hochleistungs-Radial-Laufrad.

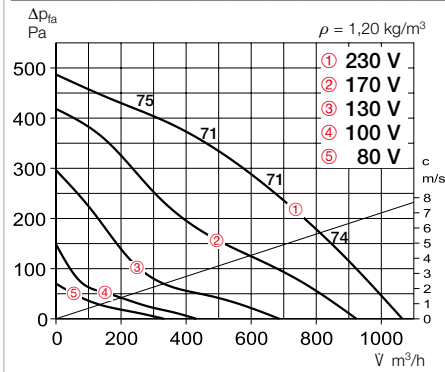
Beschreibung aller Baureihen

- Gehäuse**
 Gehäuse aus seewasserbeständigem Aluminium mit integrierter Eingriffsschutz. Motortrageplatte und Grundplatte mit Einströmdüse aus verzinktem Stahl (Einströmdüse Ex-Ausführung aus Aluminium). Grundplatte mit Gewindeschrauben zum Befestigen von saugseitigem Zubehör (Lochbild nach DIN 24155).
- Schutzgitter**
 Serienmäßig an der Ausblasseite entsprechend DIN EN ISO 13857.
- Leistungsregelung**
 Alle Typen sind im Bereich von 0 – 100 % stufenlos durch elektronische Drehzahlsteller (ausgenommen Ex-Ausführung) oder fünfstufige Steuergeräte drehzahlregelbar. Zuordnung siehe Typentabelle.
- Lieferweise**
 Anschlussfertige Geräte, komplett vormontiert im Versandkarton.
- Geräusch**
 Oberhalb des Kennlinienfeldes sind Summenpegel und Spektrum für:
 Schalleistung saugseitig
 Schalleistung ausblasseitig genannt.
 Das Abstrahlgeräusch waagrecht als Schalldruck in 4 m (Freifeldbedingungen) wird zusätzlich in der Typentabelle genannt.
- Laufrad**
 Hochleistungs-Radial-Laufrad mit rückwärts gekrümmten Schaufeln aus verzinktem Stahlblech (Ex-Ausführung aus Aluminium).
 Dynamisch gewuchtet nach DIN ISO 21940-11 – Gütestufe 6.3.
- Antrieb**
 Drehzahlsteuerbarer Außenläufermotor in geschlossener Bauart in IP44. Kugelgelagert mit Feuchteschutzisolation. Wartungs- und funkstörungsfrei.
- Motorschutz**
 Durch eingebaute Thermokontakte, die mit der Wicklung in Reihe geschaltet sind und bei zu hoher Motortemperatur selbsttätig aus- und nach erfolgter Abkühlung wieder einschalten. Ex-Ausführung mit thermischem Motorschutz durch eingebaute Kaltleiter.
- Elektrischer Anschluss**
 An außenliegendem Klemmenkasten in Schutzart IP65. Revisionsschalter optional erhältlich (siehe Zubehör).

Hinweise	Seite
Projektierungshinweise	14 ff.
Technische Beschreibung	499 f.
Auswahltablelle	501 f.
Zubehör, Details	559 f.
Drehzahlsteller, Regler und Schalter	599 ff.

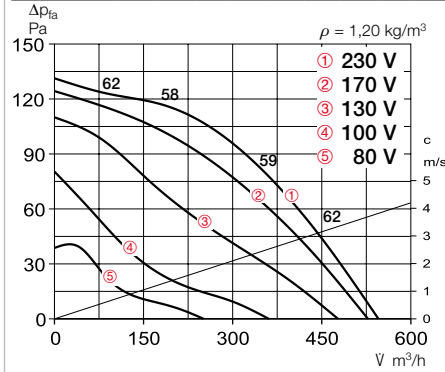
Kennlinien RDW 200/2

Frequenz	Hz	Ges.	125	250	500	1k	2k	4k	8k
L _{WA} Saugseitig	dB(A)	68	44	57	61	63	60	60	57
L _{WA} Ausblasseitig	dB(A)	71	45	62	66	65	62	62	58



Kennlinien RDW 200/4

Frequenz	Hz	Ges.	125	250	500	1k	2k	4k	8k
L _{WA} Saugseitig	dB(A)	56	32	45	49	51	48	48	45
L _{WA} Ausblasseitig	dB(A)	59	33	50	54	53	50	50	46

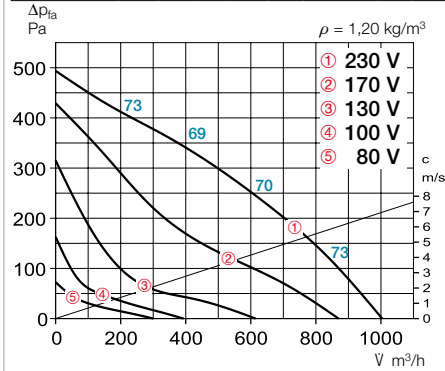


Type	Best.-Nr.	Drehzahl	Förderleistung freiblasend	Geräusch Schalldruck	Leistungs-aufnahme	Stromaufnahme bei Nennspannung	Stromaufnahme bei Regelung	Anschluss nach Schaltplan	max. Fördermitteltemp. bei Nennspannung	max. Fördermitteltemp. bei Regelung	Gewicht netto	Motorvollschutzgerät	Drehzahlsteller 5-stufig
		min ⁻¹	m³/h	dB(A) in 4 m	W	A	A	Nr.	°C	°C	kg	Type Best.-Nr.	Type Best.-Nr.
Wechselstrom, 1~, 230 V, 50 Hz, Kondensatormotor, Schutzart IP44													
RDW 200/4	07177	1375	545	42	34	0,16	0,16	923	70	70	7,3	—	TSW 1,5 01495
RDW 200/2	07176	2430	1070	54	125	0,56	0,56	923	70	70	7,5	—	TSW 1,5 01495
Ex Explosionsgeschützt, II 3G Ex h IIB + H₂ T3 Gc, Motor Ex nA, Drehstrom, 3~, 400 V, 50 Hz, Schutzart IP44													
RDD 200/4 Ex ¹⁾	07191	1465	610	41	80	0,37	0,37	1156	40	40	9,5	MSA 01289	TSD 0,8 01500

¹⁾ Kennlinienfeld unter www.HeliosSelect.de.

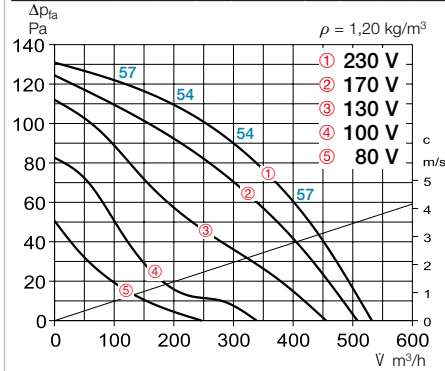
Kennlinien VDW 200/2

Frequenz	Hz	Ges.	125	250	500	1k	2k	4k	8k
L _{WA} Saugseitig	dB(A)	68	43	58	60	63	61	60	56
L _{WA} Ausblasseitig	dB(A)	70	46	63	64	63	62	61	58



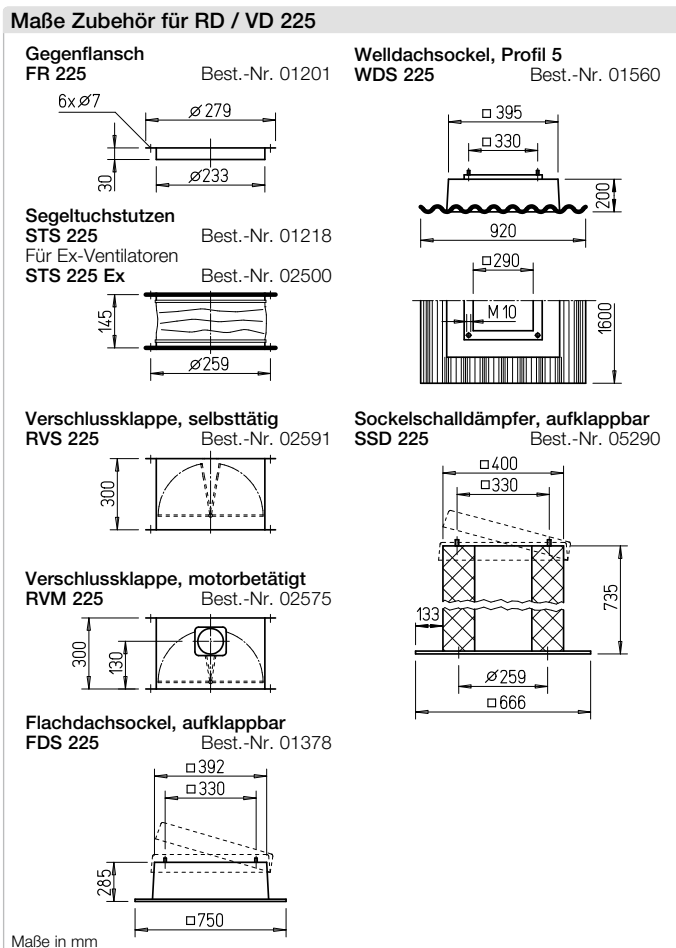
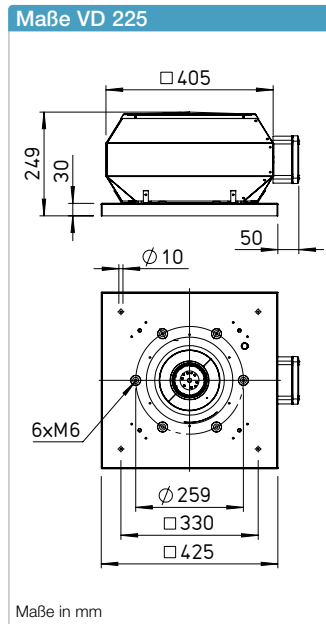
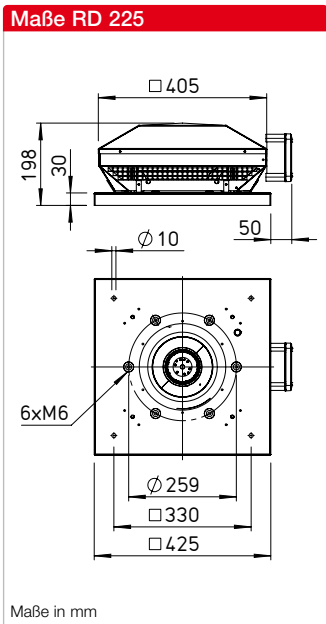
Kennlinien VDW 200/4

Frequenz	Hz	Ges.	125	250	500	1k	2k	4k	8k
L _{WA} Saugseitig	dB(A)	52	35	41	47	46	44	44	35
L _{WA} Ausblasseitig	dB(A)	54	38	47	49	46	46	45	37



Type	Best.-Nr.	Drehzahl	Förderleistung freiblasend	Geräusch Schalldruck	Leistungs-aufnahme	Stromaufnahme bei Nennspannung	Stromaufnahme bei Regelung	Anschluss nach Schaltplan	max. Fördermitteltemp. bei Nennspannung	max. Fördermitteltemp. bei Regelung	Gewicht netto	Motorvollschutzgerät	Drehzahlsteller 5-stufig
		min ⁻¹	m³/h	dB(A) in 4 m	W	A	A	Nr.	°C	°C	kg	Type Best.-Nr.	Type Best.-Nr.
Wechselstrom, 1~, 230 V, 50 Hz, Kondensatormotor, Schutzart IP44													
VDW 200/4	07134	1375	535	37	34	0,16	0,16	923	70	70	7,2	—	TSW 1,5 01495
VDW 200/2	07126	2430	1000	53	125	0,56	0,56	923	70	70	7,8	—	TSW 1,5 01495
Ex Explosionsgeschützt, II 3G Ex h IIB + H₂ T3 Gc, Motor Ex nA, Drehstrom, 3~, 400 V, 50 Hz, Schutzart IP44													
VDD 200/4 Ex ¹⁾	07178	1465	580	39	80	0,38	0,38	1156	40	40	9,5	MSA 01289	TSD 0,8 01500

¹⁾ Kennlinienfeld unter www.HeliosSelect.de.



Beschreibung RD

Horizontal ausblasender Dachventilator mit wirkungsgradoptimiertem Aluminiumgehäuse und neu entwickeltem Hochleistungs-Radial-Laufrad.

Beschreibung VD

Vertikal ausblasender Dachventilator mit wirkungsgradoptimiertem Aluminiumgehäuse und neu entwickeltem Hochleistungs-Radial-Laufrad.

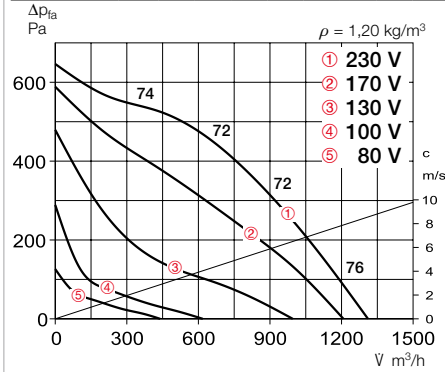
Beschreibung aller Baureihen

- Gehäuse**
 Gehäuse aus seewasserbeständigem Aluminium mit integriertem Eingriffsschutz. Motortrageplatte und Grundplatte mit Einströmdüse aus verzinktem Stahl (Einströmdüse Ex-Ausführung aus Aluminium). Grundplatte mit Gewindeschrauben zum Befestigen von saugseitigem Zubehör (Lochbild nach DIN 24155).
- Schutzgitter**
 Serienmäßig an der Ausblasseite entsprechend DIN EN ISO 13857.
- Leistungsregelung**
 Alle Typen sind im Bereich von 0 – 100 % stufenlos durch elektronische Drehzahlsteller (ausgenommen Ex-Ausführung) oder fünfstufige Steuergeräte drehzahlregelbar. Zuordnung siehe Typentabelle.
- Lieferweise**
 Anschlussfertige Geräte, komplett vormontiert im Versandkarton.
- Geräusch**
 Oberhalb des Kennlinienfeldes sind Summenpegel und Spektrum für:
 Schalleistung saugseitig
 Schalleistung ausblasseitig genannt.
 Das Abstrahlgeräusch waagrecht als Schalldruck in 4 m (Freifeldbedingungen) wird zusätzlich in der Typentabelle genannt.
- Laufrad**
 Hochleistungs-Radial-Laufrad mit rückwärts gekrümmten Schaufeln aus verzinktem Stahlblech (Ex-Ausführung aus Aluminium).
 Dynamisch gewuchtet nach DIN ISO 21940-11 – Gütestufe 6.3.
- Antrieb**
 Drehzahlsteuerbarer Außenläufermotor in geschlossener Bauart in IP44. Kugelgelagert mit Feuchteschutzisolation. Wartungs- und funkstörungsfrei.
- Motorschutz**
 Durch eingebaute Thermokontakte, die mit der Wicklung in Reihe geschaltet sind und bei zu hoher Motortemperatur selbsttätig aus- und nach erfolgter Abkühlung wieder einschalten. Ex-Ausführung mit thermischem Motorschutz durch eingebaute Kaltleiter.
- Elektrischer Anschluss**
 An außenliegendem Klemmenkasten in Schutzart IP65. Revisionsschalter optional erhältlich (siehe Zubehör).

Hinweise	Seite
Projektierungshinweise	14 ff.
Technische Beschreibung	499 f.
Auswahltabelle	501 f.
Zubehör, Details	559 f.
Drehzahlsteller, Regler und Schalter	599 ff.

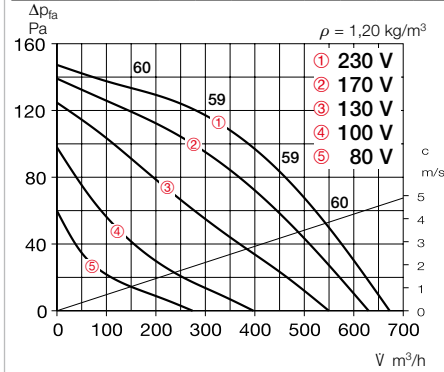
Kennlinien RDW 225/2

Frequenz	Hz	Ges.	125	250	500	1k	2k	4k	8k
L _{WA} Saugseitig	dB(A)	70	48	63	64	64	63	59	51
L _{WA} Ausblasseitig	dB(A)	72	50	62	66	67	65	62	56



Kennlinien RDW 225/4

Frequenz	Hz	Ges.	125	250	500	1k	2k	4k	8k
L _{WA} Saugseitig	dB(A)	56	37	49	53	54	52	49	43
L _{WA} Ausblasseitig	dB(A)	59	37	49	53	54	52	49	43

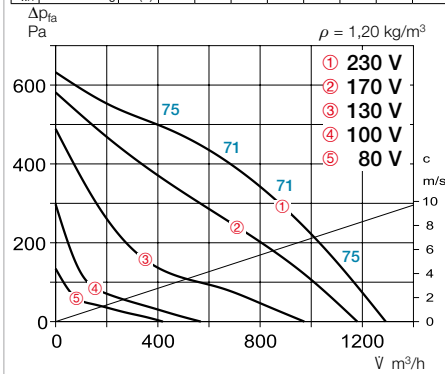


Type	Best.-Nr.	Drehzahl	Förderleistung freiblasend	Geräusch Schalldruck	Leistungs-aufnahme	Stromaufnahme bei Nennspannung	Stromaufnahme bei Regelung	Anschluss nach Schaltplan	max. Fördermitteltemp. bei Nennspannung	max. Fördermitteltemp. bei Regelung	Gewicht netto	Motorvollschutzgerät	Drehzahlsteller 5-stufig
		min ⁻¹	m ³ /h	dB(A) in 4 m	W	A	A	Nr.	°C	°C	kg	Type Best.-Nr.	Type Best.-Nr.
Wechselstrom, 1~, 230 V, 50 Hz, Kondensatormotor, Schutzart IP44													
RDW 225/4	07235	1340	650	43	43	0,2	0,2	923	70	70	7,8	—	TSW 1,5 01495
RDW 225/2	07234	2635	1330	58	208	0,9	1,0	923	70	70	8,3	—	TSW 1,5 01495
Ex Explosionsgeschützt, II 3G Ex h IIB + H₂ T3 Gc, Motor Ex nA, Drehstrom, 3~, 400 V, 50 Hz, Schutzart IP44													
RDD 225/4 Ex ¹⁾	07239	1445	845	43	100	0,37	0,37	1156	40	40	9,5	MSA 01289	TSO 0,8 01500

¹⁾ Kennlinienfeld unter www.HeliosSelect.de.

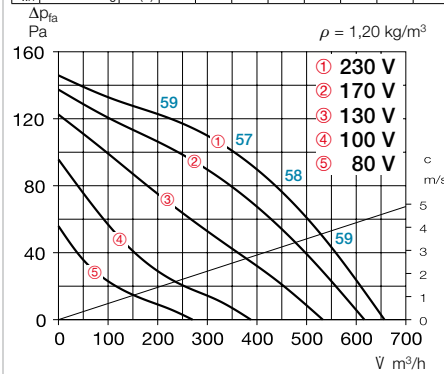
Kennlinien VDW 225/2

Frequenz	Hz	Ges.	125	250	500	1k	2k	4k	8k
L _{WA} Saugseitig	dB(A)	69	47	62	63	63	62	58	50
L _{WA} Ausblasseitig	dB(A)	71	49	61	65	66	64	61	55



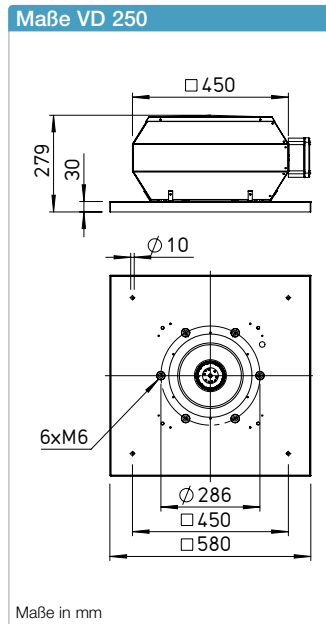
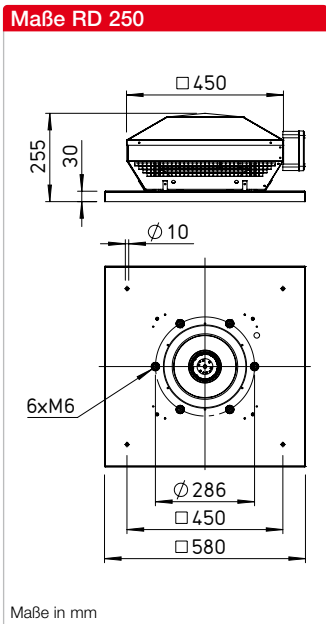
Kennlinien VDW 225/4

Frequenz	Hz	Ges.	125	250	500	1k	2k	4k	8k
L _{WA} Saugseitig	dB(A)	56	34	49	50	50	49	45	37
L _{WA} Ausblasseitig	dB(A)	58	36	48	52	53	51	48	42



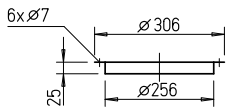
Type	Best.-Nr.	Drehzahl	Förderleistung freiblasend	Geräusch Schalldruck	Leistungs-aufnahme	Stromaufnahme bei Nennspannung	Stromaufnahme bei Regelung	Anschluss nach Schaltplan	max. Fördermitteltemp. bei Nennspannung	max. Fördermitteltemp. bei Regelung	Gewicht netto	Motorvollschutzgerät	Drehzahlsteller 5-stufig
		min ⁻¹	m ³ /h	dB(A) in 4 m	W	A	A	Nr.	°C	°C	kg	Type Best.-Nr.	Type Best.-Nr.
Wechselstrom, 1~, 230 V, 50 Hz, Kondensatormotor, Schutzart IP44													
VDW 225/4	07221	1340	640	42	43	0,2	0,2	923	70	70	8,0	—	TSW 1,5 01495
VDW 225/2	07196	2635	1295	56	208	0,9	1,0	923	70	70	8,3	—	TSW 1,5 01495
Ex Explosionsgeschützt, II 3G Ex h IIB + H₂ T3 Gc, Motor Ex nA, Drehstrom, 3~, 400 V, 50 Hz, Schutzart IP44													
VDD 225/4 Ex ¹⁾	07237	1450	810	41	100	0,37	0,37	1156	40	40	9,5	MSA 01289	TSO 0,8 01500

¹⁾ Kennlinienfeld unter www.HeliosSelect.de.



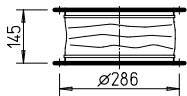
Maße Zubehör für RD / VD 250

Gegenflansch FR 250 Best.-Nr. 01203

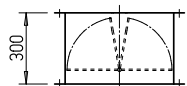


Segeltuchstutzen STS 250 Best.-Nr. 01220

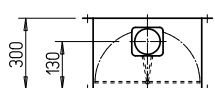
Für Ex-Ventilatoren
STS 250 Ex Best.-Nr. 02501



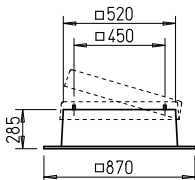
Verschlussklappe, selbsttätig RVS 250 Best.-Nr. 02592



Verschlussklappe, motorbetätigt RVM 250 Best.-Nr. 02576

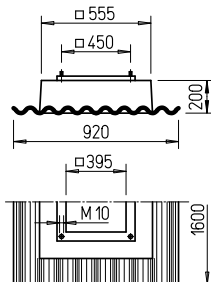


Flachdachsockel, aufklappbar FDS 250 Best.-Nr. 01379

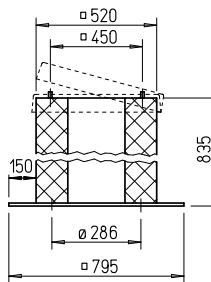


Maße in mm

Welldachsockel, Profil 5 WDS 250 Best.-Nr. 01561



Sockelschalldämpfer, aufklappbar SSD 250 Best.-Nr. 05292



Beschreibung RD

Horizontal ausblasender Dachventilator mit wirkungsgradoptimiertem Aluminiumgehäuse und neu entwickeltem Hochleistungs-Radial-Laufrad.

Beschreibung VD

Vertikal ausblasender Dachventilator mit wirkungsgradoptimiertem Aluminiumgehäuse und neu entwickeltem Hochleistungs-Radial-Laufrad.

Beschreibung aller Baureihen

Gehäuse
 Gehäuse aus seewasserbeständigem Aluminium mit integriertem Eingriffsschutz. Motortrageplatte und Grundplatte mit Einströmdüse aus verzinktem Stahl (Einströmdüse Ex-Ausführung aus Aluminium). Grundplatte mit Gewindeschrauben zum Befestigen von saugseitigem Zubehör (Lochbild nach DIN 24155).

Laufrad
 Hochleistungs-Radial-Laufrad mit rückwärts gekrümmten Schaufeln aus verzinktem Stahlblech (Ex-Ausführung aus Aluminium). Dynamisch gewuchtet nach DIN ISO 21940-11 – Gütestufe 6.3.

Antrieb
 Drehzahlsteuerbarer Außenläufermotor in geschlossener Bauart in IP44. Kugelgelagert mit Feuchteschutzisolation. Wartungs- und funkstörungsfrei.

Motorschutz
 Durch eingebaute Thermokontakte, die mit der Wicklung in Reihe geschaltet sind und bei zu hoher Motortemperatur selbsttätig aus- und nach erfolgter Abkühlung wieder einschalten. Ex-Ausführung mit thermischem Motorschutz durch eingebaute Kaltleiter.

Elektrischer Anschluss
 An außenliegendem Klemmenkasten in Schutzart IP65. Revisionsschalter optional erhältlich (siehe Zubehör).

Schutzgitter
 Serienmäßig an der Ausblasseite entsprechend DIN EN ISO 13857.

Leistungsregelung
 Alle Typen sind im Bereich von 0 – 100 % stufenlos durch elektronische Drehzahlsteller (ausgenommen Ex-Ausführung) oder fünfstufige Steuergeräte drehzahlregelbar. Zuordnung siehe Typentabelle.

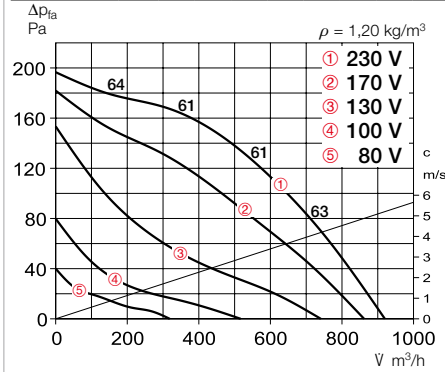
Lieferweise
 Anschlussfertige Geräte, komplett vormontiert im Versandkarton.

Geräusch
 Oberhalb des Kennlinienfeldes sind Summenpegel und Spektrum für:
 Schalleistung saugseitig
 Schalleistung ausblasseitig genannt.
 Das Abstrahlgeräusch waagrecht als Schalldruck in 4 m (Freifeldbedingungen) wird zusätzlich in der Typentabelle genannt.

Hinweise	Seite
Projektierungshinweise	14 ff.
Technische Beschreibung	499 f.
Auswahltabelle	501 f.
Zubehör, Details	559 f.
Drehzahlsteller, Regler und Schalter	599 ff.

Kennlinien RDW 250/4

Frequenz	Hz	Ges.	125	250	500	1k	2k	4k	8k
L _{WA} Saugseitig	dB(A)	58	46	48	52	52	50	50	41
L _{WA} Ausblasseitig	dB(A)	61	50	52	55	54	54	52	44

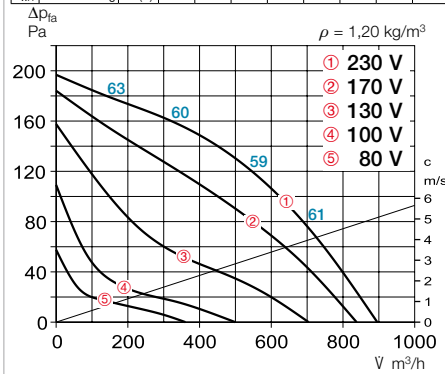


Type	Best.-Nr.	Drehzahl	Förderleistung freiblasend	Geräusch Schalldruck	Leistungsaufnahme	Stromaufnahme bei Nennspannung	Stromaufnahme bei Regelung	Anschluss nach Schaltplan	max. Fördermitteltemp. bei Nennspannung	max. Fördermitteltemp. bei Regelung	Gewicht netto	Motorvollschutzgerät	Drehzahlsteller 5-stufig
		min ⁻¹	m³/h	dB(A) in 4 m	W	A	A	Nr.	°C	°C	kg	Type	Best.-Nr.
Wechselstrom, 1~, 230 V, 50 Hz, Kondensatormotor, Schutzart IP44													
RDW 250/4	07264	1340	920	44	63	0,28	0,28	923	70	70	11,5	—	TSW 1,5 01495
Ex Explosionsgeschützt, II 3G Ex h IIB + H₂ T3 Gc, Motor Ex nA, Drehstrom, 3~, 400 V, 50 Hz, Schutzart IP44													
RDD 250/4 Ex ¹⁾	07273	1400	1350	46	130	0,38	0,38	1156	40	40	12,0	MSA 01289	TSD 0,8 01500

¹⁾ Kennlinienfeld unter www.HeliosSelect.de.

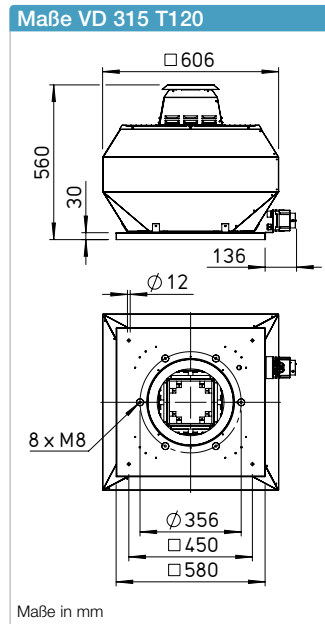
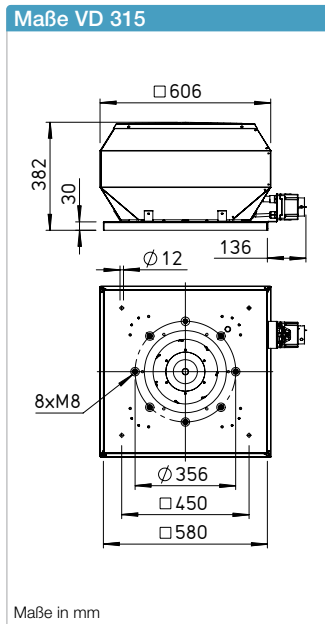
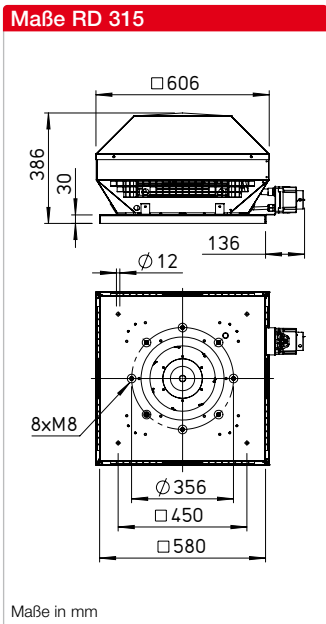
Kennlinien VDW 250/4

Frequenz	Hz	Ges.	125	250	500	1k	2k	4k	8k
L _{WA} Saugseitig	dB(A)	58	40	49	51	52	51	51	39
L _{WA} Ausblasseitig	dB(A)	60	47	52	54	53	52	52	44

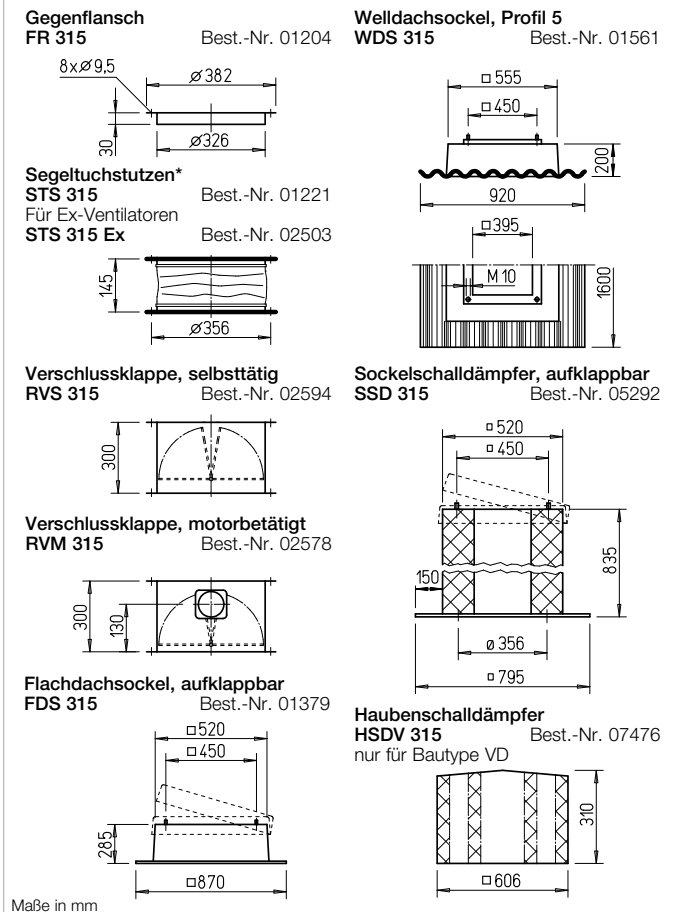


Type	Best.-Nr.	Drehzahl	Förderleistung freiblasend	Geräusch Schalldruck	Leistungsaufnahme	Stromaufnahme bei Nennspannung	Stromaufnahme bei Regelung	Anschluss nach Schaltplan	max. Fördermitteltemp. bei Nennspannung	max. Fördermitteltemp. bei Regelung	Gewicht netto	Motorvollschutzgerät	Drehzahlsteller 5-stufig
		min ⁻¹	m³/h	dB(A) in 4 m	W	A	A	Nr.	°C	°C	kg	Type	Best.-Nr.
Wechselstrom, 1~, 230 V, 50 Hz, Kondensatormotor, Schutzart IP44													
VDW 250/4	07244	1340	900	43	63	0,28	0,28	923	70	70	11,5	—	TSW 1,5 01495
Ex Explosionsgeschützt, II 3G Ex h IIB + H₂ T3 Gc, Motor Ex nA, Drehstrom, 3~, 400 V, 50 Hz, Schutzart IP44													
VDD 250/4 Ex ¹⁾	07265	1400	1280	45	120	0,37	0,37	1156	40	40	12,5	MSA 01289	TSD 0,8 01500

¹⁾ Kennlinienfeld unter www.HeliosSelect.de.



Maße Zubehör für RD / VD 315*



Beschreibung RD

Horizontal ausblasender Dachventilator mit wirkungsgradoptimiertem Aluminiumgehäuse und neu entwickeltem Hochleistungs-Radial-Laufrad.

Beschreibung VD

Vertikal ausblasender Dachventilator mit wirkungsgradoptimiertem Aluminiumgehäuse und neu entwickeltem Hochleistungs-Radial-Laufrad.

Beschreibung VD T120

Prädestiniert zur Förderung von Prozessluft bis +120 °C. Gekapselter Motor, außerhalb des Förderstromes liegend. Konform gemäß VDI 2052.

Beschreibung aller Baureihen

Gehäuse
 Gehäuse aus seewasserbeständigem Aluminium mit integriertem Eingriffsschutz. Motortrageplatte und Grundplatte mit Einströmdüse aus verzinktem Stahl (Einströmdüse Ex-Ausführung aus Aluminium). Grundplatte mit Gewindeschrauben zum Befestigen von saugseitigem Zubehör (Lochbild nach DIN 24155).

Laufrad
 Hochleistungs-Radial-Laufrad mit rückwärts gekrümmten Schaufeln aus Kunststoff (T120) und Ex-Ausführung aus Aluminium). Dynamisch gewuchtet nach DIN ISO 21940-11 – Güteklasse 6.3.

Antrieb
 Drehzahlsteuerbarer Außenläufermotor in geschlossener Bauart in IP54 (Ex-Ausführung in IP44). Flanschmotor mit Eigenbelüftung (T120-Ausführung) in IP54. Kugelgelagert mit Feuchtigkeitsschutzisolation. Wartungs- und funktionsfrei.

Motorschutz
 Durch eingebaute Thermokontakte bzw. eingebaute Kaltleiter, die an ein Motorvollschutzgerät anzuklemmen sind. Zuordnung siehe Typentabelle.

Elektrischer Anschluss
 Ohne Gehäusedemontage, an außenliegendem Revisionschalter (Ex-Ausführung an Klemmkasten) in Schutzart IP65.

Schutzgitter
 Serienmäßig an der Ausblasseite entsprechend DIN EN ISO 13857.

Leistungsregelung
 Alle 1~ Typen sind im Bereich von 0 – 100 % stufenlos durch elektronische Drehzahlsteller oder fünfstufige Steuergeräte drehzahlregelbar. Alle 3~ Typen sind im Bereich von 0 – 100 % stufenlos mit einem Frequenzumrichter mit integriertem, allpolig wirksamen Sinusfilter (ausgenommen Ex-Ausführung) oder fünfstufigen Steuergeräten drehzahlregelbar. Zuordnung siehe Typentabelle.

Lieferweise
 Anschlussfertige Geräte, komplett vormontiert im Versandkarton.

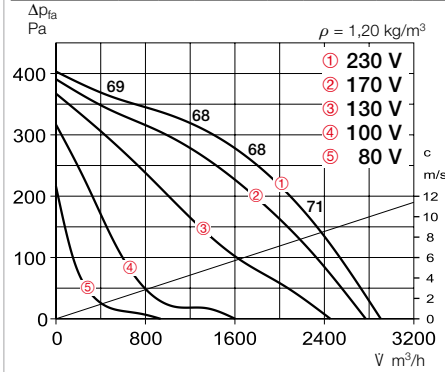
Geräusch
 Oberhalb des Kennlinienfeldes sind Summenpegel und Spektrum für:
 Schalleistung saugseitig
 Schalleistung ausblasseitig genannt.
 Das Abstrahlgeräusch waagrecht als Schalldruck in 4 m (Freifeldbedingungen) wird zusätzlich in der Typentabelle genannt. Haubenschalldämpfer siehe Zubehör.

Hinweise	Seite
Projektierungshinweise	14 ff.
Technische Beschreibung	499 f.
Auswahltablette	501 f.
Zubehör, Details	559 f.
Drehzahlsteller, Regler und Schalter	599 ff.

* Zubehör VD T120 siehe Montagezubehör S. 559f. Weiteres Zubehör auf Anfrage.

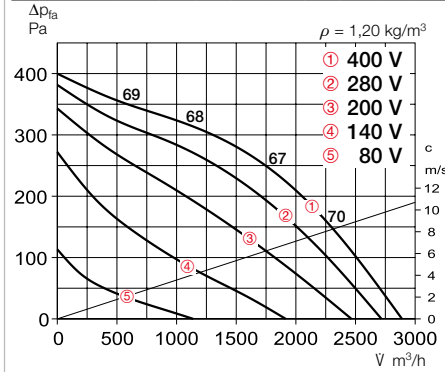
Kennlinien RDW 315/4

Frequenz	Hz	Ges.	125	250	500	1k	2k	4k	8k
L _{WA} Saugseitig	dB(A)	66	54	58	60	58	59	58	47
L _{WA} Ausblasseitig	dB(A)	68	55	62	63	62	58	50	46



Kennlinien RDD 315/4

Frequenz	Hz	Ges.	125	250	500	1k	2k	4k	8k
L _{WA} Saugseitig	dB(A)	66	53	57	59	57	58	57	46
L _{WA} Ausblasseitig	dB(A)	68	55	61	62	61	57	49	46

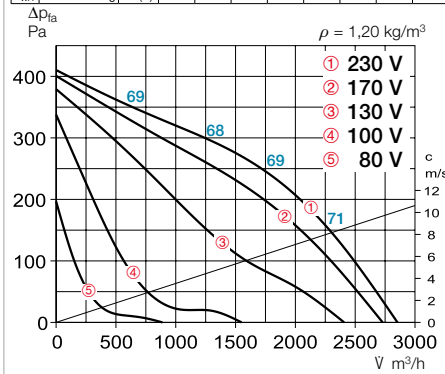


Type	Best.-Nr.	Drehzahl	Förderleistung freiblasend	Geräusch Schalldruck	Leistungsaufnahme	Stromaufnahme bei Nennspannung	Stromaufnahme bei Regelung	Anschluss nach Schaltplan	max. Fördermitteltemp. bei Nennspannung	max. Fördermitteltemp. bei Regelung	Gewicht netto	Motorvollschutzgerät	Drehzahlsteller 5-stufig
		min ⁻¹	m ³ /h	dB(A) in 4 m	W	A	A	Nr.	°C	°C	kg	Type	Best.-Nr.
Wechselstrom, 1~, 230 V, 50 Hz, Kondensatormotor, Schutzart IP54													
RDW 315/4	07287	1385	2900	51	300	1,47	2,0	1128	60	60	16,0	MW	01579 MWS 3 ²⁾ 01948
Drehstrom, 3~, 400 V, 50 Hz, Kurzschlussläufer, Schutzart IP54													
RDD 315/4	07288	1385	2890	51	290	0,67	0,67	1129	60	60	19,0	MD	05849 RDS 1 ²⁾ 01314
Ex Ex Explosionsgeschützt, II 2G Ex h IIB + H₂ T3 Gb, Motor Ex e, Drehstrom, 3~, 400 V, 50 Hz, Schutzart IP44													
RDD 315/4 Ex ¹⁾	07303	1390	2890	51,5	340	0,73	0,73	1157	40	40	19,0	MSA	01289 TSD 1,5 01501

1) Kennlinienfeld unter www.HeliosSelect.de. 2) beinhaltet Motorvollschutzgerät.

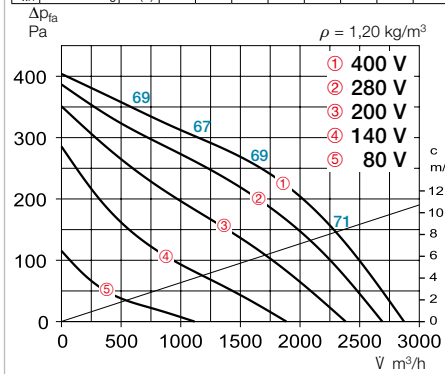
Kennlinien VDW 315/4

Frequenz	Hz	Ges.	125	250	500	1k	2k	4k	8k
L _{WA} Saugseitig	dB(A)	66	53	57	59	57	58	57	46
L _{WA} Ausblasseitig	dB(A)	69	58	61	62	63	58	53	45



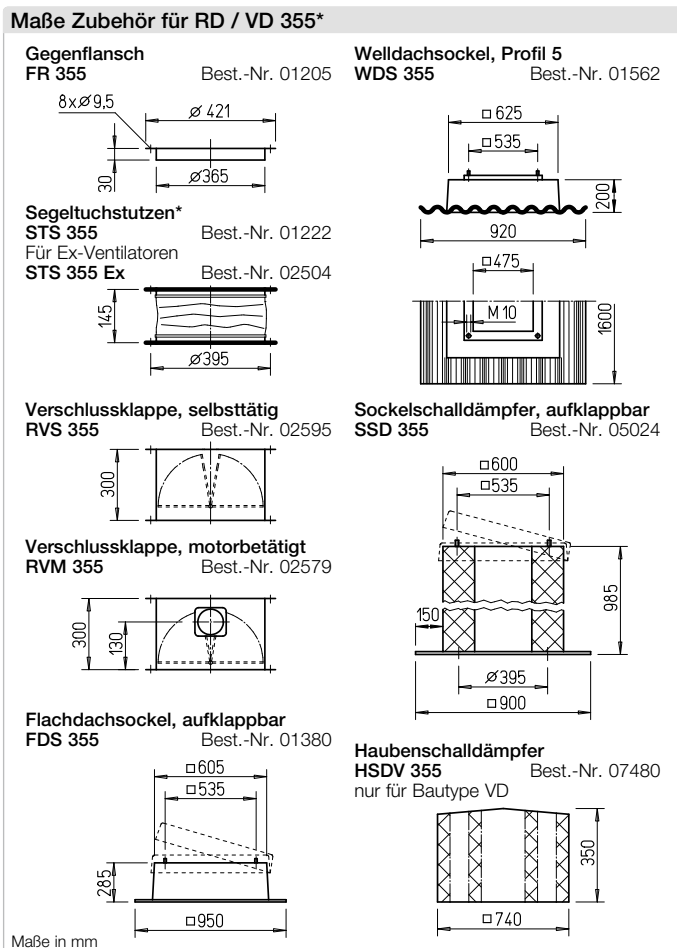
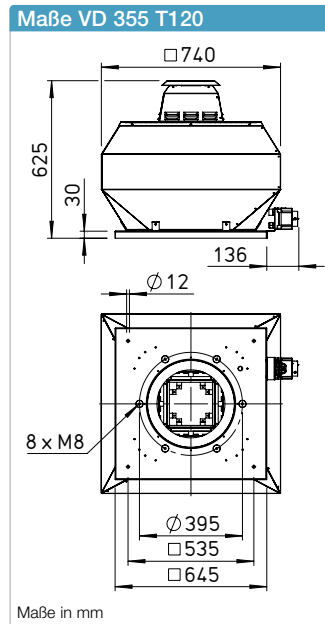
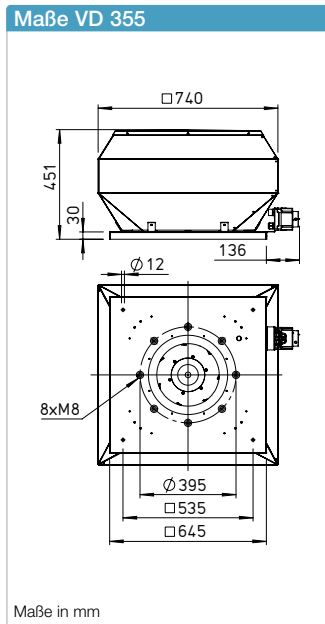
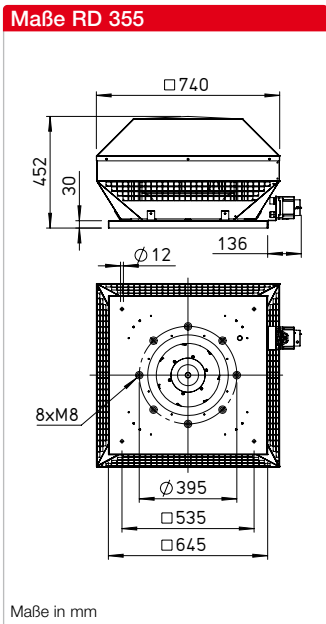
Kennlinien VDD 315/4

Frequenz	Hz	Ges.	125	250	500	1k	2k	4k	8k
L _{WA} Saugseitig	dB(A)	65	53	57	59	57	58	57	46
L _{WA} Ausblasseitig	dB(A)	68	58	61	62	63	58	52	42



Type	Best.-Nr.	Drehzahl	Förderleistung freiblasend	Geräusch Schalldruck	Leistungsaufnahme	Stromaufnahme bei Nennspannung	Stromaufnahme bei Regelung	Anschluss nach Schaltplan	max. Fördermitteltemp. bei Nennspannung	max. Fördermitteltemp. bei Regelung	Gewicht netto	Motorvollschutzgerät	Drehzahlsteller 5-stufig
		min ⁻¹	m ³ /h	dB(A) in 4 m	W	A	A	Nr.	°C	°C	kg	Type	Best.-Nr.
Wechselstrom, 1~, 230 V, 50 Hz, Kondensatormotor, Schutzart IP54													
VDW 315/4	07279	1385	2860	52	300	1,47	2,0	1128	60	50	21,0	MW	01579 MWS 3 ²⁾ 01948
Drehstrom, 3~, 400 V, 50 Hz, Kurzschlussläufer, Schutzart IP54													
VDD 315/4	07282	1385	2880	51	290	0,67	0,67	1129	60	60	20,0	MD	05849 RDS 1 ²⁾ 01314
Ex Ex Explosionsgeschützt, II 2G Ex h IIB + H₂ T3 Gb, Motor Ex e, Drehstrom, 3~, 400 V, 50 Hz, Schutzart IP44													
VDD 315/4 Ex ¹⁾	07293	1390	2770	50,5	330	0,71	1,71	1157	40	40	19,5	MSA	01289 TSD 1,5 01501
T120 Drehstrom, 3~, 400 V, 50 Hz, Kurzschlussläufer, Schutzart IP54													
VDD 315/4 T120 ¹⁾	07315	1450	3372	55	395	0,89	1,1	1264	120	100	25,0	MD	05849 RDS 2 ²⁾ 01315

1) Kennlinienfeld unter www.HeliosSelect.de. 2) beinhaltet Motorvollschutzgerät.



Beschreibung RD

Horizontal ausblasender Dachventilator mit wirkungsgradoptimiertem Aluminiumgehäuse und neu entwickeltem Hochleistungs-Radial-Laufrad.

Beschreibung VD

Vertikal ausblasender Dachventilator mit wirkungsgradoptimiertem Aluminiumgehäuse und neu entwickeltem Hochleistungs-Radial-Laufrad.

Beschreibung VD T120

Prädestiniert zur Förderung von Prozessluft bis +120 °C. Gekapselter Motor, außerhalb des Förderstromes liegend. Konform gemäß VDI 2052.

Beschreibung aller Baureihen

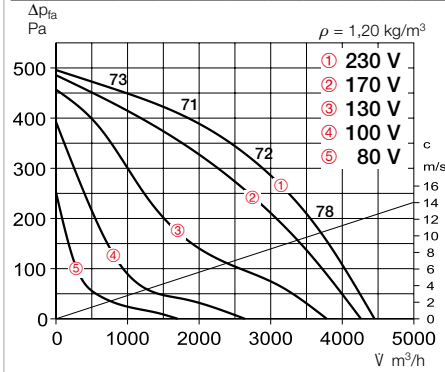
Gehäuse
 Gehäuse aus seewasserbeständigem Aluminium mit integriertem Eingriffsschutz. Motortrageplatte und Grundplatte mit Einströmdüse aus verzinktem Stahl (Einströmdüse Ex-Ausführung aus Aluminium). Grundplatte mit Gewindeschrauben zum Befestigen von saugseitigem Zubehör (Lochbild nach DIN 24155).

- Laufrad**
 Hochleistungs-Radial-Laufrad mit rückwärts gekrümmten Schaufeln aus Kunststoff (T120) und Ex-Ausführung aus Aluminium). Dynamisch gewuchtet nach DIN ISO 21940-11 – Güteklasse 6.3.
 - Antrieb**
 Drehzahlsteuerbarer Außenläufermotor in geschlossener Bauart in IP54 (Ex-Ausführung in IP44). Flanschmotor mit Eigenbelüftung (T120-Ausführung) in IP54. Kugelgelagert mit Feuchtigkeitsschutzisolation. Wartungs- und funktionsfrei.
 - Motorschutz**
 Durch eingebaute Thermokontakte bzw. eingebaute Kaltleiter, die an ein Motorvollschutzgerät anzuklemmen sind. Zuordnung siehe Typentabelle.
 - Elektrischer Anschluss**
 Ohne Gehäusedemontage, an außenliegendem Revisionschalter (Ex-Ausführung an Klemmenkasten) in Schutzart IP65.
 - Schutzgitter**
 Serienmäßig an der Ausblasseite entsprechend DIN EN ISO 13857.
 - Leistungsregelung**
 Alle 1~ Typen sind im Bereich von 0 – 100 % stufenlos durch elektronische Drehzahlsteller oder fünfstufige Steuergeräte drehzahlregelbar. Alle 3~ Typen sind im Bereich von 0 – 100 % stufenlos mit einem Frequenzumrichter mit integriertem, allpolig wirksamen Sinusfilter (ausgenommen Ex-Ausführung) oder fünfstufigen Steuergeräten drehzahlregelbar. Zuordnung siehe Typentabelle.
 - Lieferweise**
 Anschlussfertige Geräte, komplett vormontiert im Versandkarton.
 - Geräusch**
 Oberhalb des Kennlinienfeldes sind Summenpegel und Spektrum für:
 Schalleistung saugseitig
 Schalleistung ausblasseitig genannt.
 Das Abstrahlgeräusch waagrecht als Schalldruck in 4 m (Freifeldbedingungen) wird zusätzlich in der Typentabelle genannt. Haubenschalldämpfer siehe Zubehör.
- | Hinweise | Seite |
|--------------------------------------|---------|
| Projektierungshinweise | 14 ff. |
| Technische Beschreibung | 499 f. |
| Auswahltablelle | 501 f. |
| Zubehör, Details | 559 f. |
| Drehzahlsteller, Regler und Schalter | 599 ff. |

* Zubehör VD T120 siehe Montagezubehör S. 559f. Weiteres Zubehör auf Anfrage.

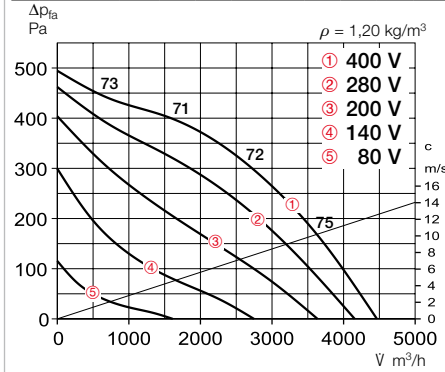
Kennlinien RDW 355/4

Frequenz	Hz	Ges.	125	250	500	1k	2k	4k	8k
L _{WA} Saugseitig	dB(A)	66	56	61	60	58	56	53	48
L _{WA} Ausblasseitig	dB(A)	72	63	66	66	66	62	53	47



Kennlinien RDD 355/4

Frequenz	Hz	Ges.	125	250	500	1k	2k	4k	8k
L _{WA} Saugseitig	dB(A)	66	56	61	60	58	56	53	48
L _{WA} Ausblasseitig	dB(A)	72	63	66	66	66	62	53	47

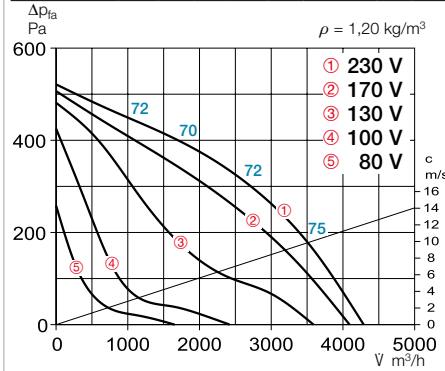


Type	Best.-Nr.	Drehzahl	Förderleistung freiblasend	Geräusch Schalldruck	Leistungs-aufnahme	Stromaufnahme bei Nennspannung	Stromaufnahme bei Regelung	Anschluss nach Schaltplan	max. Fördermitteltemp. bei Nennspannung	Gewicht netto	Motorvollschutzgerät	Drehzahlsteller 5-stufig
		min ⁻¹	m³/h	dB(A) in 4 m	W	A	A	Nr.	°C	kg	Type	Best.-Nr.
Wechselstrom, 1~, 230 V, 50 Hz, Kondensatormotor, Schutzart IP54												
RDW 355/4	07323	1400	4480	55	520	2,55	3,4	1128	70	55	MW	01579 MWS 5 ²⁾ 01949
Drehstrom, 3~, 400 V, 50 Hz, Kurzschlussläufer, Schutzart IP54												
RDD 355/4	07326	1350	4470	55	460	0,92	1,0	1129	60	60	MD	05849 RDS 2 ²⁾ 01315
Ex Ex Explosionsgeschützt, II 2G Ex h IIB + H₂ T3 Gb, Motor Ex e, Drehstrom, 3~, 400 V, 50 Hz, Schutzart IP44												
RDD 355/4 Ex ¹⁾	07329	1345	4345	58	540	1,21	1,21	1157	40	40	MSA	01289 TSD 3 01502

1) Kennlinienfeld unter www.HeliosSelect.de. 2) beinhaltet Motorvollschutzgerät.

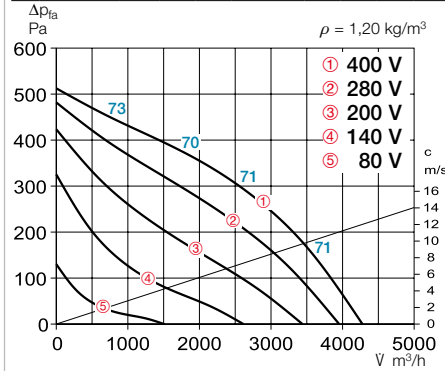
Kennlinien VDW 355/4

Frequenz	Hz	Ges.	125	250	500	1k	2k	4k	8k
L _{WA} Saugseitig	dB(A)	66	56	61	60	58	56	53	48
L _{WA} Ausblasseitig	dB(A)	71	61	65	65	65	62	53	49



Kennlinien VDD 355/4

Frequenz	Hz	Ges.	125	250	500	1k	2k	4k	8k
L _{WA} Saugseitig	dB(A)	66	56	61	60	58	56	53	48
L _{WA} Ausblasseitig	dB(A)	71	61	64	64	64	60	52	46



Type	Best.-Nr.	Drehzahl	Förderleistung freiblasend	Geräusch Schalldruck	Leistungs-aufnahme	Stromaufnahme bei Nennspannung	Stromaufnahme bei Regelung	Anschluss nach Schaltplan	max. Fördermitteltemp. bei Nennspannung	Gewicht netto	Motorvollschutzgerät	Drehzahlsteller 5-stufig
		min ⁻¹	m³/h	dB(A) in 4 m	W	A	A	Nr.	°C	kg	Type	Best.-Nr.
Wechselstrom, 1~, 230 V, 50 Hz, Kondensatormotor, Schutzart IP54												
VDW 355/4	07317	1400	4300	54	520	2,55	3,4	1128	60	55	MW	01579 MWS 5 ²⁾ 01949
Drehstrom, 3~, 400 V, 50 Hz, Kurzschlussläufer, Schutzart IP54												
VDD 355/4	07318	1350	4290	54	460	0,92	1,0	1129	60	60	MD	05849 RDS 2 ²⁾ 01315
Ex Ex Explosionsgeschützt, II 2G Ex h IIB + H₂ T3 Gb, Motor Ex e, Drehstrom, 3~, 400 V, 50 Hz, Schutzart IP44												
VDD 355/4 Ex ¹⁾	07327	1350	4320	57	520	1,17	1,17	1157	40	40	MSA	01289 TSD 3 01502
T120 Drehstrom, 3~, 400 V, 50 Hz, Kurzschlussläufer, Schutzart IP54												
VDD 355/4 T120 ¹⁾	07336	1400	4597	58	584	1,3	1,4	1264	120	100	MD	05849 RDS 4 ²⁾ 01316

1) Kennlinienfeld unter www.HeliosSelect.de. 2) beinhaltet Motorvollschutzgerät.



Laufrad
 Hochleistungs-Radial-Lauf-
 rad mit rückwärts gekrümmten
 Schaufeln aus Kunststoff (T120
 und Ex-Ausführung aus Alumi-
 nium). Dynamisch gewuchtet
 nach DIN ISO 21940-11 – Güte-
 stufe 6.3.

Antrieb
 Drehzahlsteuerbarer Außenläu-
 fermotor in geschlossener Bau-
 art in IP54 (Ex-Ausführung in
 IP44). Flanschmotor mit Eigen-
 belüftung (T120-Ausführung) in
 IP54. Kugelgelagert mit Feucht-
 schutzisolation. Wartungs- und
 funktionsfrei.

Motorschutz
 Durch eingebaute Thermokon-
 takte bzw. eingebaute Kaltleiter,
 die an ein Motorvollschutzgerät
 anzuklemmen sind. Zuordnung
 siehe Typentabelle.

Elektrischer Anschluss
 Ohne Gehäusedemontage,
 an außenliegendem Revisions-
 schalter (Ex-Ausführung an
 Klemmenkasten) in Schutzart
 IP65.

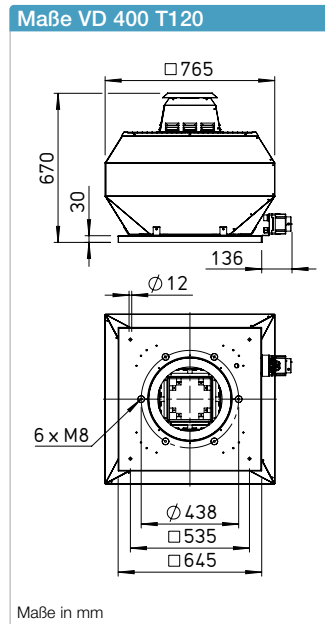
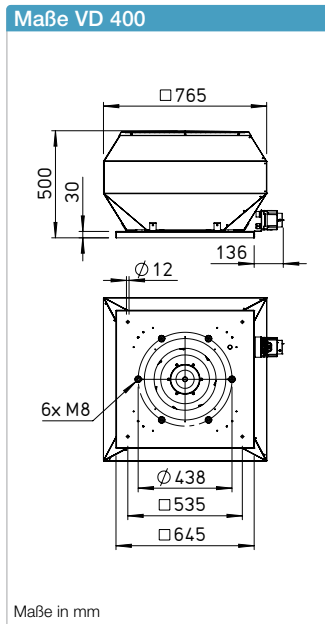
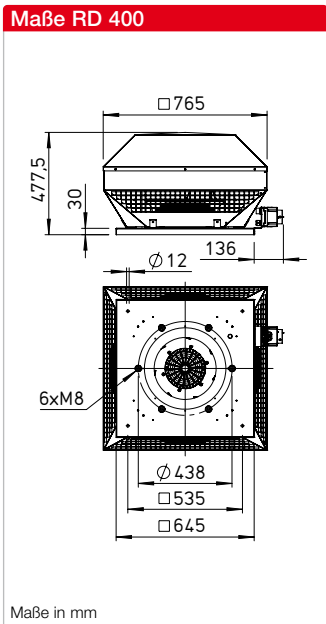
Schutzgitter
 Serienmäßig an der Ausblasseite
 entsprechend DIN EN ISO 13857.

Leistungsregelung
 Alle 1~ Typen sind im Bereich
 von 0 – 100 % stufenlos durch
 elektronische Drehzahlsteller
 oder fünfstufige Steuergeräte
 drehzahlregelbar. Alle 3~ Typen
 sind im Bereich von 0 – 100 %
 stufenlos mit einem Frequenz-
 umrichter mit integriertem, all-
 polig wirksamen Sinusfilter
 (ausgenommen Ex-Ausführung)
 oder fünfstufigen Steuergeräten
 drehzahlregelbar. Zuordnung
 siehe Typentabelle.

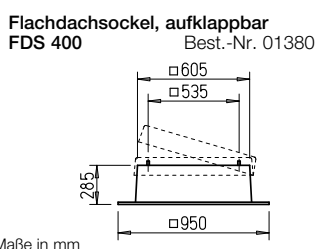
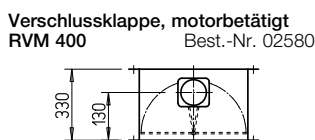
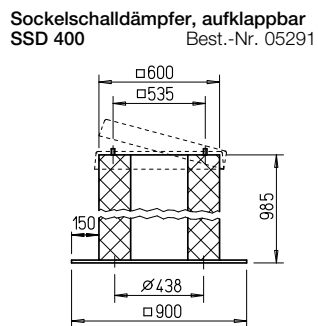
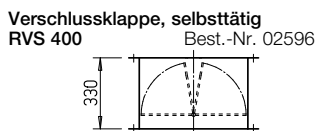
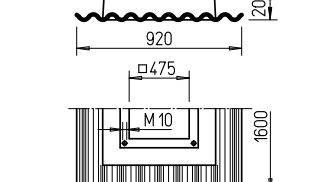
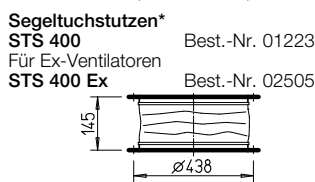
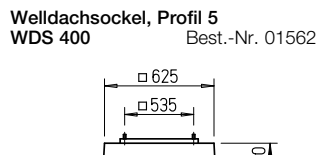
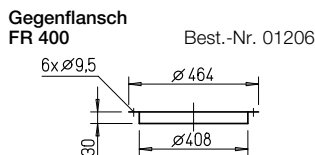
Lieferweise
 Anschlussfertige Geräte, komplett
 vormontiert im Versandkarton.

Geräusch
 Oberhalb des Kennlinienfeldes
 sind Summenpegel und Spek-
 trum für:
 Schalleistung saugseitig
 Schalleistung ausblasseitig
 genannt.
 Das Abstrahlgeräusch waage-
 recht als Schalldruck in 4 m
 (Freifeldbedingungen) wird zu-
 sätzlich in der Typentabelle
 genannt. Haubenschalldämpfer
 siehe Zubehör.

Hinweise	Seite
Projektierungshinweise	14 ff.
Technische Beschreibung	499 f.
Auswahltabelle	501 f.
Zubehör, Details	559 f.
Drehzahlsteller, Regler und Schalter	599 ff.



Maße Zubehör für RD / VD 400*



Beschreibung RD

Horizontal ausblasender Dachventi-
 lator mit wirkungsgradoptimiertem
 Aluminiumgehäuse und neu ent-
 wickeltem Hochleistungs-Radial-
 Laufrad.

Beschreibung VD

Vertikal ausblasender Dachventi-
 lator mit wirkungsgradoptimiertem
 Aluminiumgehäuse und neu ent-
 wickeltem Hochleistungs-Radial-
 Laufrad.

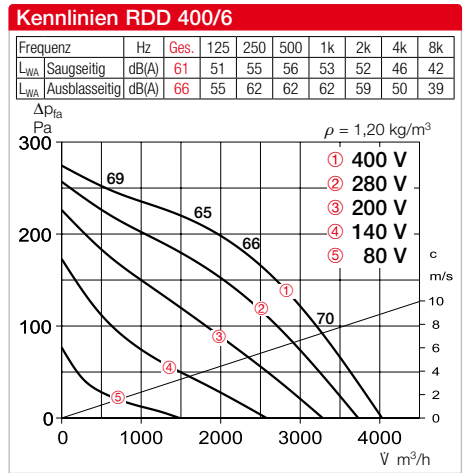
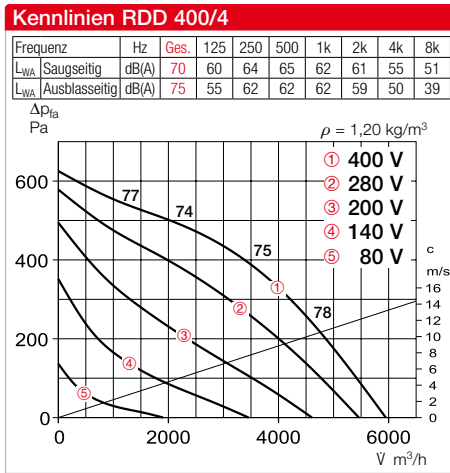
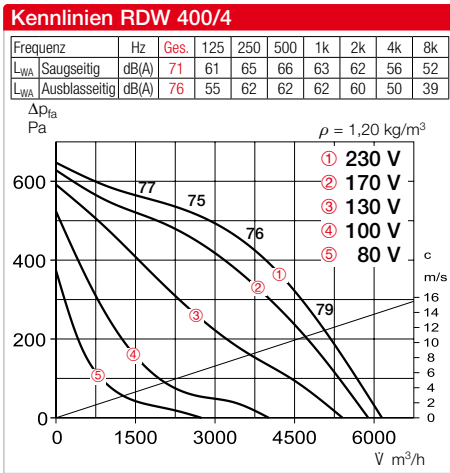
Beschreibung VD T120

Prädestiniert zur Förderung von
 Prozessluft bis +120 °C. Gekapsel-
 ter Motor, außerhalb des Förder-
 stromes liegend. Konform gemäß
 VDI 2052.

Beschreibung aller Baureihen

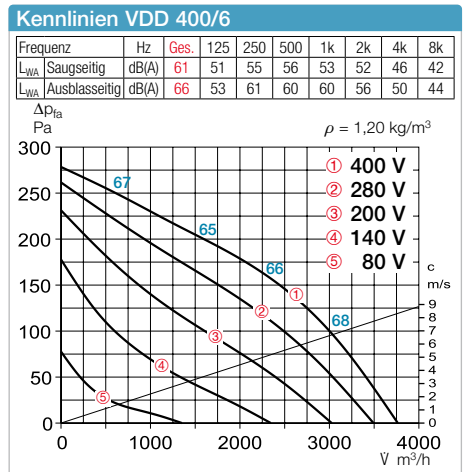
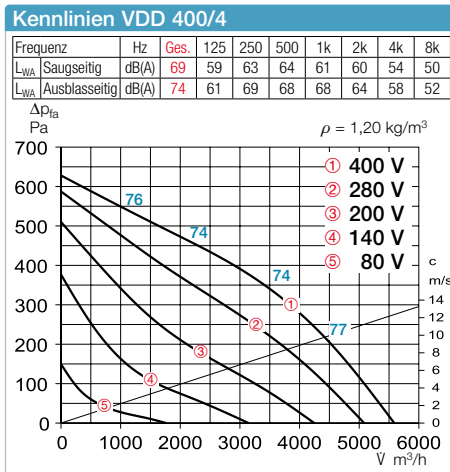
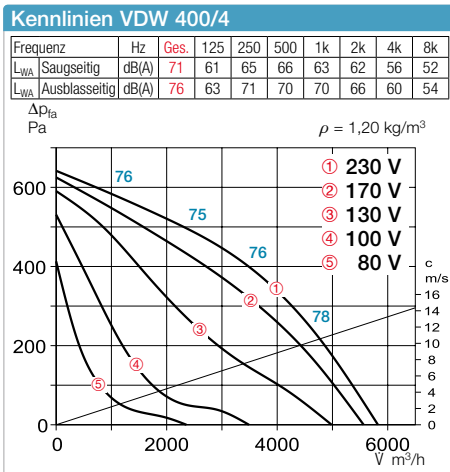
Gehäuse
 Gehäuse aus seewasserbestän-
 digem Aluminium mit integrier-
 tem Eingriffsschutz. Motortrage-
 platte und Grundplatte mit Ein-
 strömdüse aus verzinktem Stahl
 (Einströmdüse Ex-Ausführung
 aus Aluminium). Grundplatte mit
 Gewindeschrauben zum Befesti-
 gen von saugseitigem Zubehör
 (Lochbild nach DIN 24155).

* Zubehör VD T120 siehe Montagezubehör S. 559f. Weiteres Zubehör auf Anfrage.



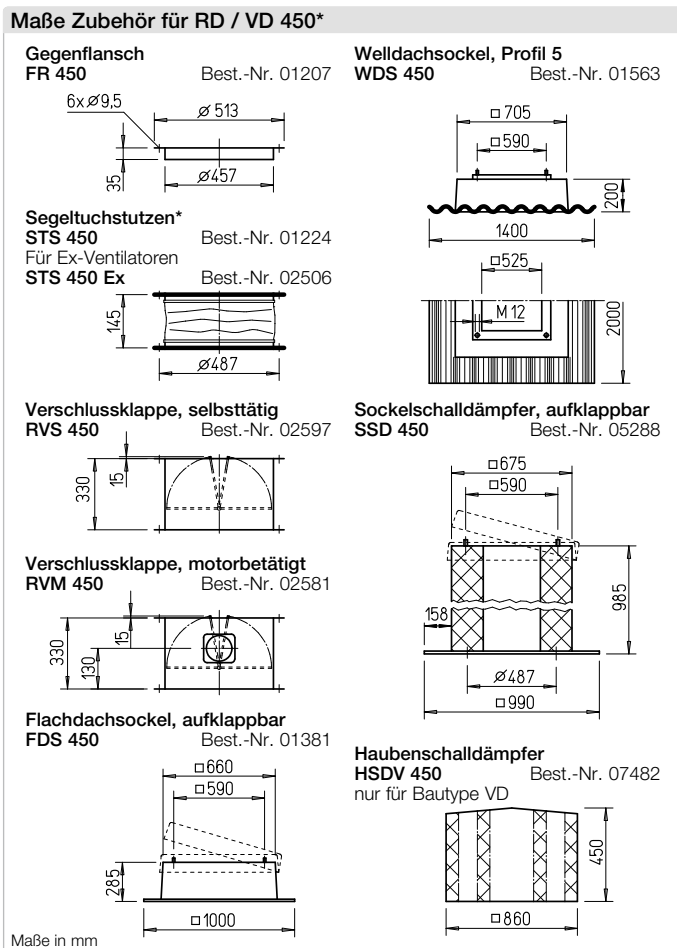
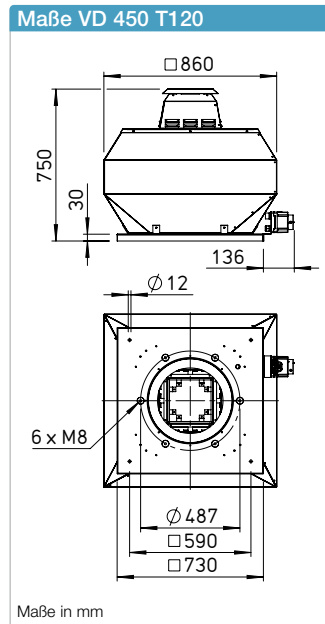
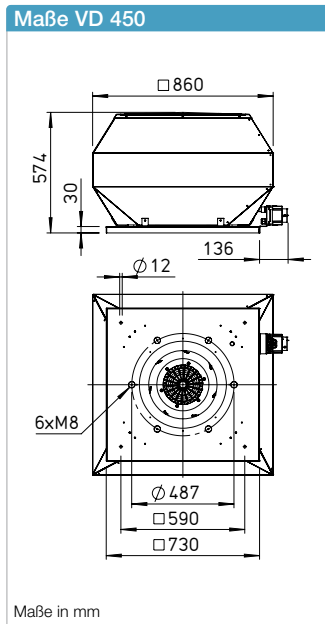
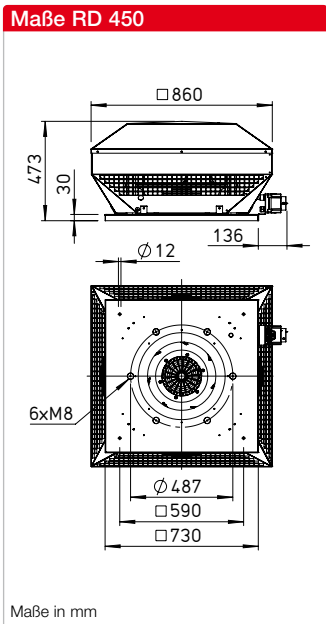
Type	Best.-Nr.	Drehzahl	Förderleistung freiblasend	Geräusch Schalldruck	Leistungs-aufnahme	Stromaufnahme bei Nennspannung	Stromaufnahme bei Regelung	Anschluss nach Schaltplan	max. Fördermitteltemp. bei Nennspannung	Gewicht netto	Motorvollschutzgerät	Drehzahlsteller 5-stufig
		min ⁻¹	m ³ /h	dB(A) in 4 m	W	A	A	Nr.	°C	kg	Type	Best.-Nr.
Wechselstrom, 1~, 230 V, 50 Hz, Kondensatormotor, Schutzart IP54												
RDW 400/4	07350	1405	6150	59	875	4,3	6,0	1128	60	40	33,0	MW 01579 MWS 7,5²⁾ 01950
Drehstrom, 3~, 400 V, 50 Hz, Kurzschlussläufer, Schutzart IP54												
RDD 400/6	07352	905	4030	49	260	0,6	0,6	1129	60	60	27,0	MD 05849 RDS 1²⁾ 01314
RDD 400/4	07351	1375	5970	58	765	1,55	1,6	1129	60	55	27,0	MD 05849 RDS 2²⁾ 01315
Ex Ex Explosionsgeschützt, II 2G Ex h IIB + H₂ T3 Gb, Motor Ex e, Drehstrom, 3~, 400 V, 50 Hz, Schutzart IP44												
RDD 400/6 Ex¹⁾	07363	930	3840	52	330	0,86	0,86	1157	40	40	24,0	MSA 01289 TSD 1,5 01501
RDD 400/4 Ex¹⁾	07358	1395	6030	62,5	950	1,9	2,1	1157	40	40	33,0	MSA 01289 TSD 3,0 01502

1) Kennlinienfeld unter www.HeliosSelect.de. 2) beinhaltet Motorvollschutzgerät.



Type	Best.-Nr.	Drehzahl	Förderleistung freiblasend	Geräusch Schalldruck	Leistungs-aufnahme	Stromaufnahme bei Nennspannung	Stromaufnahme bei Regelung	Anschluss nach Schaltplan	max. Fördermitteltemp. bei Nennspannung	Gewicht netto	Motorvollschutzgerät	Drehzahlsteller 5-stufig
		min ⁻¹	m ³ /h	dB(A) in 4 m	W	A	A	Nr.	°C	kg	Type	Best.-Nr.
Wechselstrom, 1~, 230 V, 50 Hz, Kondensatormotor, Schutzart IP54												
VDW 400/4	07338	1405	5830	59	875	4,3	6,0	1128	60	40	33,0	MW 01579 MWS 7,5²⁾ 01950
Drehstrom, 3~, 400 V, 50 Hz, Kurzschlussläufer, Schutzart IP54												
VDD 400/6	07343	905	3780	49	260	0,6	0,6	1129	60	60	28,0	MD 05849 RDS 1²⁾ 01314
VDD 400/4	07342	1375	5590	57	765	1,55	1,6	1129	60	55	29,5	MD 05849 RDS 2²⁾ 01315
Ex Ex Explosionsgeschützt, II 2G Ex h IIB + H₂ T3 Gb, Motor Ex e, Drehstrom, 3~, 400 V, 50 Hz, Schutzart IP44												
VDD 400/6 Ex¹⁾	07359	930	3630	51,5	320	0,89	0,89	1157	40	40	25,0	MSA 01289 TSD 1,5 01501
VDD 400/4 Ex¹⁾	07353	1375	5350	57	1000	2,1	2,2	1129	40	40	29,5	MSA 01289 TSD 3 01502
T120 Drehstrom, 3~, 400 V, 50 Hz, Kurzschlussläufer, Schutzart IP54												
VDD 400/6 T120¹⁾	07366	967	4535	54	353	0,88	1,02	1264	120	100	36,0	MD 05849 TSD 1,5 01501
VDD 400/4 T120¹⁾	07370	1400	6824	62	1045	4,2	2,28	1264	120	100	36,0	MD 05849 TSD 5,5 01503

1) Kennlinienfeld unter www.HeliosSelect.de. 2) beinhaltet Motorvollschutzgerät.



Beschreibung RD

Horizontal ausblasender Dachventilator mit wirkungsgradoptimiertem Aluminiumgehäuse und neu entwickeltem Hochleistungs-Radial-Laufrad.

Beschreibung VD

Vertikal ausblasender Dachventilator mit wirkungsgradoptimiertem Aluminiumgehäuse und neu entwickeltem Hochleistungs-Radial-Laufrad.

Beschreibung VD T120

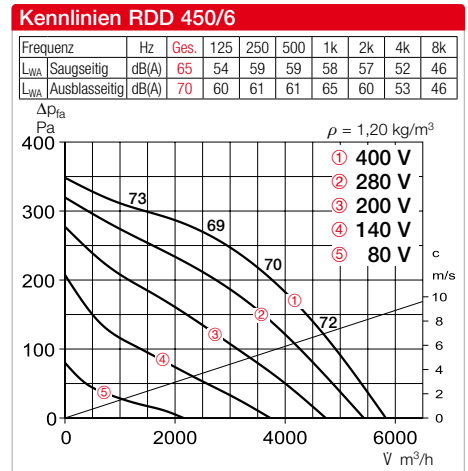
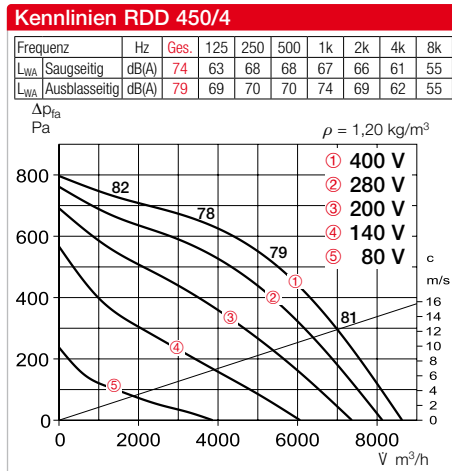
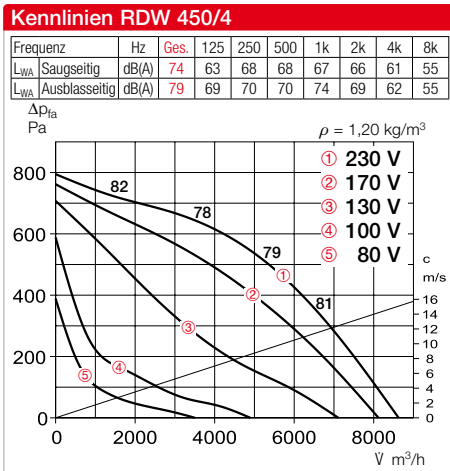
Prädestiniert zur Förderung von Prozessluft bis +120 °C. Gekapselter Motor, außerhalb des Förderstromes liegend. Konform gemäß VDI 2052.

Beschreibung aller Baureihen

Gehäuse
 Gehäuse aus seewasserbeständigem Aluminium mit integriertem Eingriffsschutz. Motortrageplatte und Grundplatte mit Einströmdüse aus verzinktem Stahl (Einströmdüse Ex-Ausführung aus Aluminium). Grundplatte mit Gewindeschrauben zum Befestigen von saugseitigem Zubehör (Lochbild nach DIN 24155).

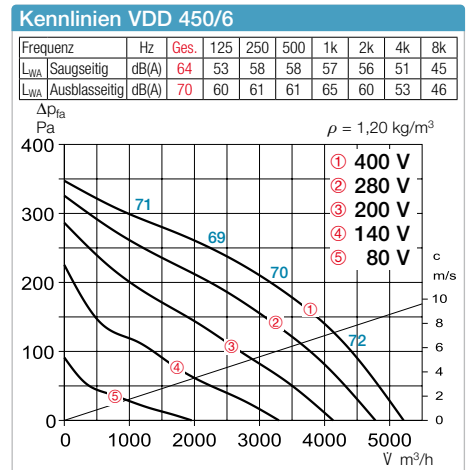
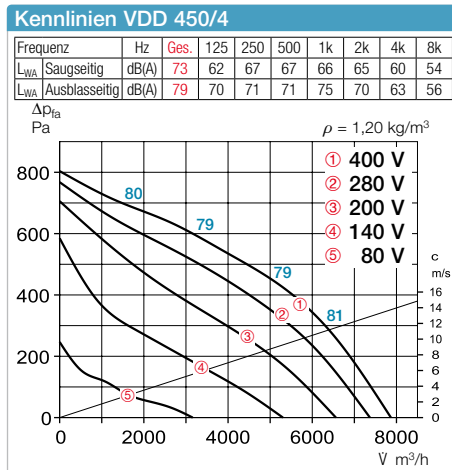
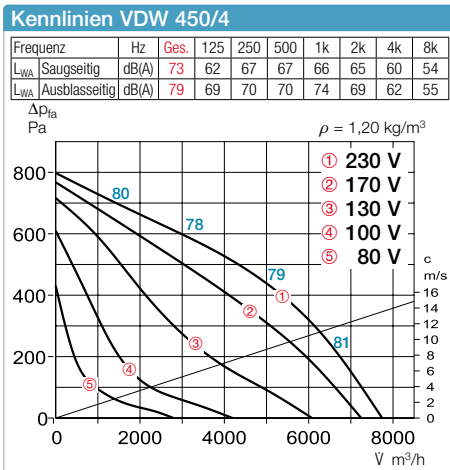
- Lauftrad**
 Hochleistungs-Radial-Laufrad mit rückwärts gekrümmten Schaufeln aus Kunststoff (T120) und Ex-Ausführung aus Aluminium). Dynamisch gewuchtet nach DIN ISO 21940-11 – Güteklasse 6.3.
 - Antrieb**
 Drehzahlsteuerbarer Außenläufermotor in geschlossener Bauart in IP54 (Ex-Ausführung in IP44). Flanschmotor mit Eigenbelüftung (T120-Ausführung) in IP54. Kugelgelagert mit Feuchtigkeitsschutzisolation. Wartungs- und funktionsfrei.
 - Motorschutz**
 Durch eingebaute Thermokontakte bzw. eingebaute Kaltleiter, die an ein Motorvollschutzgerät anzuklemmen sind. Zuordnung siehe Typentabelle.
 - Elektrischer Anschluss**
 Ohne Gehäusedemontage, an außenliegendem Revisionsschalter (Ex-Ausführung an Klemmkasten) in Schutzart IP65.
 - Schutzgitter**
 Serienmäßig an der Ausblasseite entsprechend DIN EN ISO 13857.
 - Leistungsregelung**
 Alle 1~ Typen sind im Bereich von 0 – 100 % stufenlos durch elektronische Drehzahlsteller oder fünfstufige Steuergeräte drehzahlregelbar. Alle 3~ Typen sind im Bereich von 0 – 100 % stufenlos mit einem Frequenzrichter mit integriertem, allpolig wirksamen Sinusfilter (ausgenommen Ex-Ausführung) oder fünfstufigen Steuergeräten drehzahlregelbar. Zuordnung siehe Typentabelle.
 - Lieferweise**
 Anschlussfertige Geräte, komplett vormontiert im Versandkarton. Einfache Positionierung durch serienmäßige Kranhaken.
 - Geräusch**
 Oberhalb des Kennlinienfeldes sind Summenpegel und Spektrum für:
 Schalleistung saugseitig
 Schalleistung ausblasseitig genannt.
 Das Abstrahlgeräusch waagrecht als Schalldruck in 4 m (Freifeldbedingungen) wird zusätzlich in der Typentabelle genannt. Haubenschalldämpfer siehe Zubehör.
- | Hinweise | Seite |
|--------------------------------------|---------|
| Projektierungshinweise | 14 ff. |
| Technische Beschreibung | 499 f. |
| Auswahltabelle | 501 f. |
| Zubehör, Details | 559 f. |
| Drehzahlsteller, Regler und Schalter | 599 ff. |

* Zubehör VD T120 siehe Montagezubehör S. 559f. Weiteres Zubehör auf Anfrage.



Type	Best.-Nr.	Drehzahl	Förderleistung freiblasend	Geräusch Schalldruck	Leistungs-aufnahme	Stromaufnahme bei Nennspannung	Stromaufnahme bei Regelung	Anschluss nach Schaltplan	max. Fördermitteltemp. bei Nennspannung	Gewicht netto	Motorvollschutzgerät	Drehzahlsteller 5-stufig			
		min ⁻¹	m ³ /h	dB(A) in 4 m	W	A	A	Nr.	°C	kg	Type	Best.-Nr.	Type	Best.-Nr.	
Wechselstrom, 1~, 230 V, 50 Hz, Kondensatormotor, Schutzart IP54															
RDW 450/4	07377	1385	8650	62	1470	6,6	8,7	1128	60	40	46,0	MW	01579	MWS 10 ²⁾	01946
Drehstrom, 3~, 400 V, 50 Hz, Kurzschlussläufer, Schutzart IP54															
RDD 450/6	07385	905	5850	53	425	1,1	1,1	1129	60	60	39,0	MD	05849	RDS 2 ²⁾	01315
RDD 450/4	07384	1400	8650	62	1350	2,9	2,9	1129	60	60	45,0	MD	05849	RDS 4 ²⁾	01316
Ex Ex Explosionsgeschützt, II 2G Ex h IIB + H₂ T3 Gb, Motor Ex e, Drehstrom, 3~, 400 V, 50 Hz, Schutzart IP44															
RDD 450/6 Ex ¹⁾	07391	870	5630	54,5	470	1,13	1,13	1129	60	60	39,0	MSA	01289	TSD 1,5	01501
RDD 450/4 Ex ¹⁾	07390	1405	8580	64,5	1620	3,3	3,66	1157	40	40	46,0	MSA	01289	TSD 5,5	01503

1) Kennlinienfeld unter www.HeliosSelect.de. 2) beinhaltet Motorvollschutzgerät.



Type	Best.-Nr.	Drehzahl	Förderleistung freiblasend	Geräusch Schalldruck	Leistungs-aufnahme	Stromaufnahme bei Nennspannung	Stromaufnahme bei Regelung	Anschluss nach Schaltplan	max. Fördermitteltemp. bei Nennspannung	Gewicht netto	Motorvollschutzgerät	Drehzahlsteller 5-stufig			
		min ⁻¹	m ³ /h	dB(A) in 4 m	W	A	A	Nr.	°C	kg	Type	Best.-Nr.	Type	Best.-Nr.	
Wechselstrom, 1~, 230 V, 50 Hz, Kondensatormotor, Schutzart IP54															
VDW 450/4	07372	1385	7750	62	1470	6,6	8,7	1128	60	40	47,0	MW	01579	MWS 10 ²⁾	01946
Drehstrom, 3~, 400 V, 50 Hz, Kurzschlussläufer, Schutzart IP54															
VDD 450/6	07380	905	5200	53	425	1,06	1,06	1129	60	60	40,0	MD	05849	RDS 2 ²⁾	01315
VDD 450/4	07379	1400	7900	62	1350	2,9	2,9	1129	60	60	47,0	MD	05849	RDS 4 ²⁾	01316
Ex Ex Explosionsgeschützt, II 2G Ex h IIB + H₂ T3 Gb, Motor Ex e, Drehstrom, 3~, 400 V, 50 Hz, Schutzart IP44															
VDD 450/6 Ex ¹⁾	07387	875	5170	54	460	1,1	1,1	1157	40	40	40,0	MSA	01289	TSD 1,5	01501
VDD 450/4 Ex ¹⁾	07386	1405	7930	65	1570	3,3	3,66	1157	40	40	47,0	MSA	01289	TSD 5,5	01503
T120 Drehstrom, 3~, 400 V, 50 Hz, Kurzschlussläufer, Schutzart IP54															
VDD 450/6 T120 ¹⁾	07399	940	6515	62	660	2,05	2,05	1264	90	—	54,0	MD	05849	RDS 4 ²⁾	01316
VDD 450/4 T120 ¹⁾	07398	1355	9792	69	1830	3,8	3,8	1264	80	—	60,0	MD	05849	RDS 7 ²⁾	01578

1) Kennlinienfeld unter www.HeliosSelect.de. 2) beinhaltet Motorvollschutzgerät.



■ Laufrad
 Hochleistungs-Radial-Laufrad mit rückwärts gekrümmten Schaufeln aus Kunststoff (T120 und Ex-Ausführung aus Aluminium). Dynamisch gewuchtet nach DIN ISO 21940-11 – Güteklasse 6.3.

■ Antrieb
 Drehzahlsteuerbarer Außenläufermotor in geschlossener Bauart in IP54 (Ex-Ausführung in IP44). Flanschmotor mit Eigenbelüftung (T120-Ausführung) in IP54/55. Kugelgelagert mit Feuchte-schutzisolation. Wartungs- und funktionsfrei.

■ Motorschutz
 Durch eingebaute Thermokontakte bzw. eingebaute Kaltleiter, die an ein Motorvollschutzgerät anzuklemmen sind. Zuordnung siehe Typentabelle.

■ Elektrischer Anschluss
 Ohne Gehäusedemontage, an außenliegendem Revisions-schalter (Ex-Ausführung an Klemmenkasten) in Schutzart IP65.

■ Schutzgitter
 Serienmäßig an der Ausblasseite entsprechend DIN EN ISO 13857.

■ Leistungsregelung
 Alle Typen sind im Bereich von 0 – 100 % stufenlos mit einem Frequenzumrichter mit integrier-tem, allpolig wirksamen Sinusfilter (ausgenommen Ex-Ausführung) oder fünfstufigen Steuergeräten drehzahlregelbar (ausgenommen Geräte mit FU). Zuordnung siehe Typentabelle.

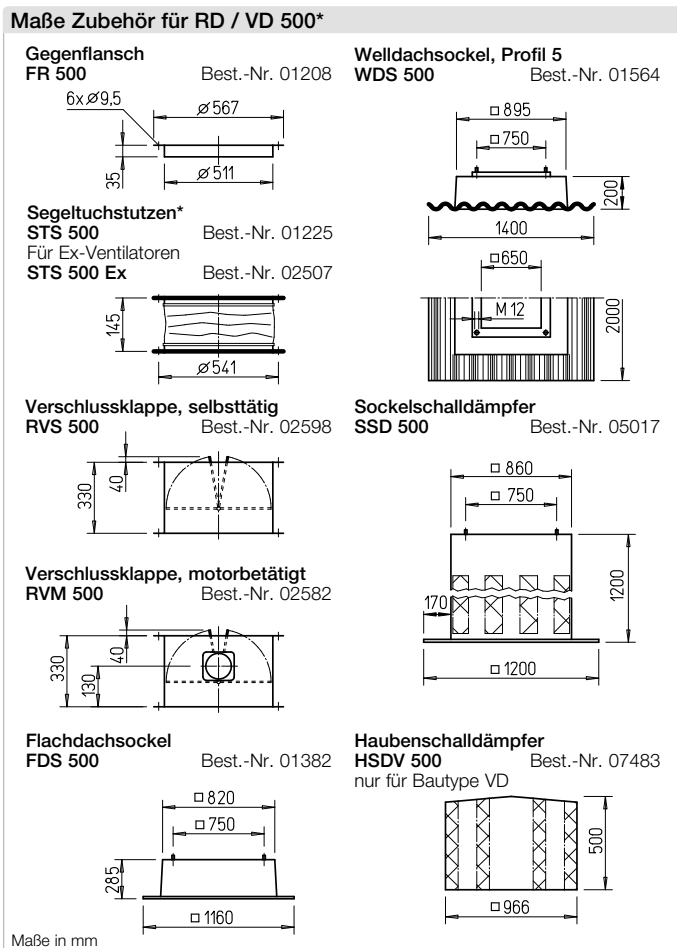
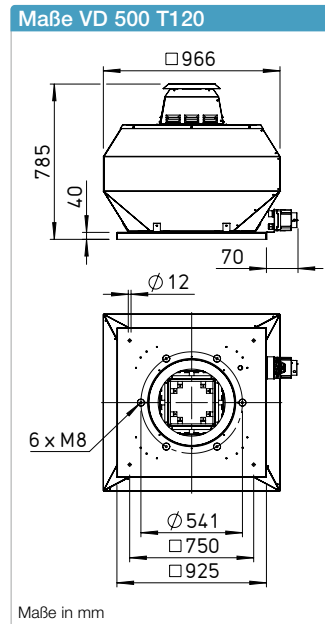
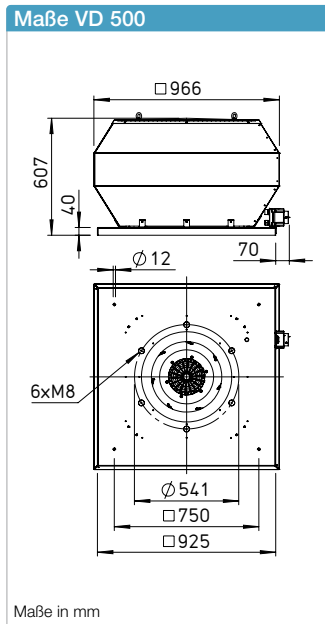
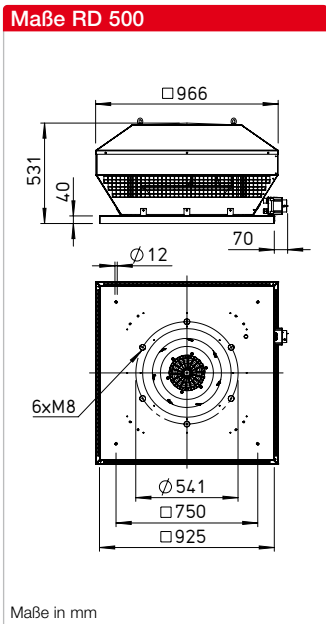
■ Lieferweise
 Anschlussfertige Geräte, komplett vormontiert im Versandkarton. Einfache Positionierung durch serienmäßige Kranhaken.

■ Geräusch
 Oberhalb des Kennlinienfeldes sind Summenpegel und Spektrum für:

- Schalleistung saugseitig
- Schalleistung ausblasseitig genannt.

Das Abstrahlgeräusch waage-recht als Schalldruck in 4 m (Freifeldbedingungen) wird zu-sätzlich in der Typentabelle genannt. Haubenschalldämpfer siehe Zubehör.

Hinweise	Seite
Projektierungshinweise	14 ff.
Technische Beschreibung	499 f.
Auswahltablelle	501 f.
Zubehör, Details	559 f.
Drehzahlsteller, Regler und Schalter	599 ff.



Beschreibung RD

Horizontal ausblasender Dachventilator mit wirkungsgradoptimiertem Aluminiumgehäuse und neu entwickeltem Hochleistungs-Radial-Laufrad.

Beschreibung VD

Vertikal ausblasender Dachventilator mit wirkungsgradoptimiertem Aluminiumgehäuse und neu entwickeltem Hochleistungs-Radial-Laufrad.

Beschreibung VD T120

Prädestiniert zur Förderung von Prozessluft bis +120 °C. Gekapselter Motor, außerhalb des Förderstromes liegend. Konform gemäß VDI 2052.

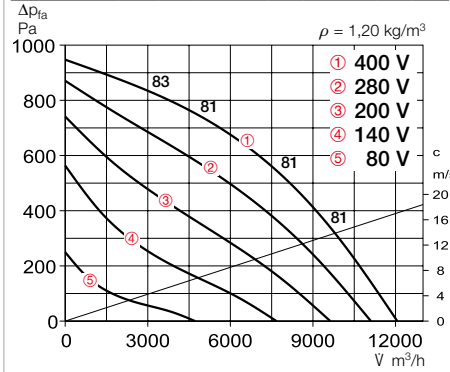
Beschreibung aller Baureihen

■ Gehäuse
 Gehäuse aus seewasserbeständigem Aluminium mit integriertem Eingriffsschutz. Motortrageplatte und Grundplatte mit Einströmdüse aus verzinktem Stahl (Einströmdüse Ex-Ausführung aus Aluminium). Grundplatte mit Gewindeschrauben zum Befestigen von saugseitigem Zubehör (Lochbild nach DIN 24155).

* Zubehör VD T120 siehe Montagezubehör S. 559f. Weiteres Zubehör auf Anfrage.

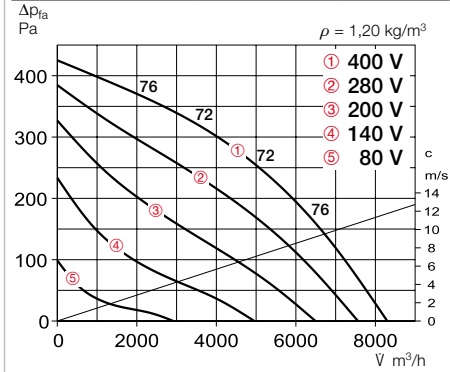
Kennlinien RDD 500/4

Frequenz	Hz	Ges.	125	250	500	1k	2k	4k	8k
L _{WA} Saugseitig	dB(A)	76	67	71	69	69	66	62	58
L _{WA} Ausblasseitig	dB(A)	81	72	74	75	76	70	65	58



Kennlinien RDD 500/6

Frequenz	Hz	Ges.	125	250	500	1k	2k	4k	8k
L _{WA} Saugseitig	dB(A)	67	58	62	60	60	57	53	49
L _{WA} Ausblasseitig	dB(A)	72	63	65	66	67	61	56	49

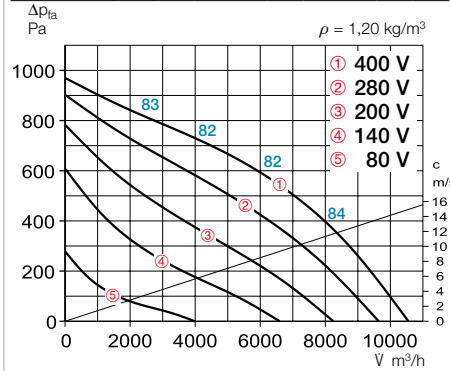


Type	Best.-Nr.	Drehzahl	Förderleistung freiblasend	Geräusch Schalldruck	Leistungs-aufnahme	Stromaufnahme bei Nennspannung	Stromaufnahme bei Regelung	Anschluss nach Schaltplan	max. Fördermitteltemp. bei Nennspannung	Gewicht netto	Motorvollschutzgerät	Drehzahlsteller 5-stufig
		min ⁻¹	m³/h	dB(A) in 4 m	W	A	A	Nr.	°C	kg	Type Best.-Nr.	Type Best.-Nr.
Drehstrom, 3~, 400 V, 50 Hz, Kurzschlussläufer, Schutzart IP54												
RDD 500/6	07410	885	8300	55	680	1,55	1,55	1129	50	50	MD 05849	RDS 2 ²⁾ 01315
RDD 500/4	07409	1340	12100	64	2150	4,15	4,25	1129	55	50	MD 05849	RDS 7 ²⁾ 01578
Ex Explosionsgeschützt, II 2G Ex h IIB + Hz T3 Gb, Motor Ex e, Drehstrom, 3~, 400 V, 50 Hz, Schutzart IP44												
RDD 500/6 Ex ¹⁾	07414	840	6550	57,5	570	1,21	1,21	1157	40	40	MSA 01289	TSD 1,5 01501
RDD 500/4 Ex ¹⁾	07416	1420	13030	64	2250	4,5	5,8	—	40	40	MSA 01289	TSD 1,5 01501

1) Kennlinienfeld unter www.HeliosSelect.de. 2) beinhaltet Motorvollschutzgerät.

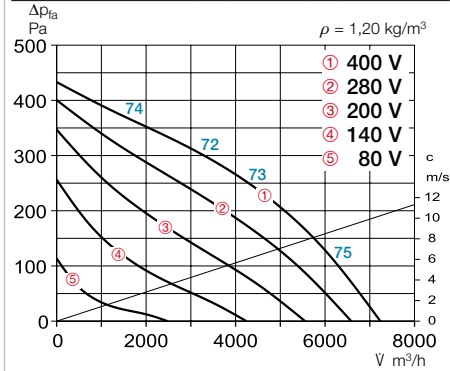
Kennlinien VDD 500/4

Frequenz	Hz	Ges.	125	250	500	1k	2k	4k	8k
L _{WA} Saugseitig	dB(A)	76	67	71	69	69	66	62	58
L _{WA} Ausblasseitig	dB(A)	82	71	75	76	76	74	69	61



Kennlinien VDD 500/6

Frequenz	Hz	Ges.	125	250	500	1k	2k	4k	8k
L _{WA} Saugseitig	dB(A)	67	58	62	60	60	57	53	49
L _{WA} Ausblasseitig	dB(A)	73	62	66	67	67	65	60	52



Type	Best.-Nr.	Drehzahl	Förderleistung freiblasend	Geräusch Schalldruck	Leistungs-aufnahme	Stromaufnahme bei Nennspannung	Stromaufnahme bei Regelung	Anschluss nach Schaltplan	max. Fördermitteltemp. bei Nennspannung	Gewicht netto	Motorvollschutzgerät	Drehzahlsteller 5-stufig
		min ⁻¹	m³/h	dB(A) in 4 m	W	A	A	Nr.	°C	kg	Type Best.-Nr.	Type Best.-Nr.
Drehstrom, 3~, 400 V, 50 Hz, Kurzschlussläufer, Schutzart IP54												
VDD 500/6	07402	885	7250	56	680	1,55	1,55	1129	50	50	MD 05849	RDS 2 ²⁾ 01315
VDD 500/4	07401	1340	10550	65	2150	4,15	4,25	1129	55	50	MD 05849	RDS 7 ²⁾ 01578
Ex Explosionsgeschützt, II 2G Ex h IIB + Hz T3 Gb, Motor Ex e, Drehstrom, 3~, 400 V, 50 Hz, Schutzart IP44												
VDD 500/6 Ex ¹⁾	07412	840	5850	56	560	1,2	1,2	1157	40	40	MSA 01289	TSD 1,5 01501
VDD 500/4 Ex ¹⁾	07413	1405	9350	66,5	2250	4,3	5,1	1157	40	40	MSA 01289	TSD 7 01504
T120 Drehstrom, 3~, 400 V, 50 Hz, Kurzschlussläufer, Schutzart IP54 bzw. IP55*												
VDD 500/6 T120 ¹⁾	07419	945	9568	61	100	2,1	2,1	1264	100	—	MSA 01289	TSD 7 01504
VDD 500/4 T120 ¹⁾	07418	1465	14078	70	3060	5,8	5,8	1130	95	—	MSA 01289	—

1) Kennlinienfeld unter www.HeliosSelect.de. 2) beinhaltet Motorvollschutzgerät.



Lauftrad
 Hochleistungs-Radial-Lauf-
 rad mit rückwärts gekrümmten
 Schaufeln aus Aluminium.
 Dynamisch gewuchtet nach
 DIN ISO 21940-11 – Gütestufe
 6.3.

Antrieb
 Drehzahlsteuerbarer Außenläu-
 fermotor in geschlossener Bau-
 art in IP54 (Ex-Ausführung in
 IP44). Flanschmotor mit Eigen-
 belüftung (T120-Ausführung) in
 IP54/55. Kugelgelagert mit
 Feuchteschutzisolation.
 Wartungs- und funkstörungsfrei.

Motorschutz
 Durch eingebaute Thermokon-
 takte bzw. eingebaute Kaltleiter,
 die an ein Motorvollschutzgerät
 anzuklemmen sind. Zuordnung
 siehe Typentabelle.

Elektrischer Anschluss
 Ohne Gehäusedemontage,
 an außenliegendem Revisions-
 schalter (Ex-Ausführung an
 Klemmenkasten) in Schutzart
 IP65.

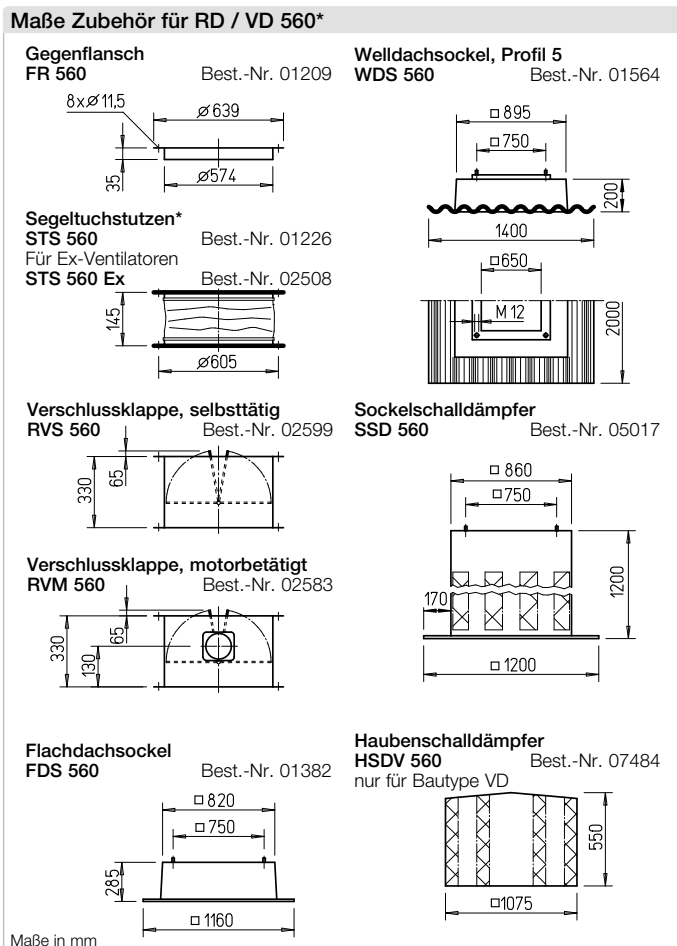
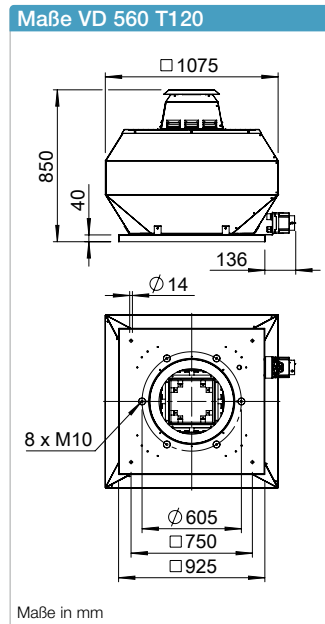
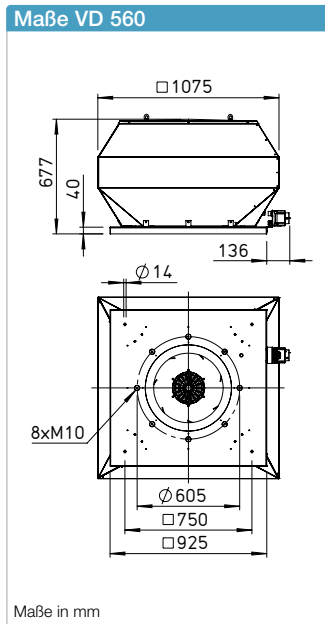
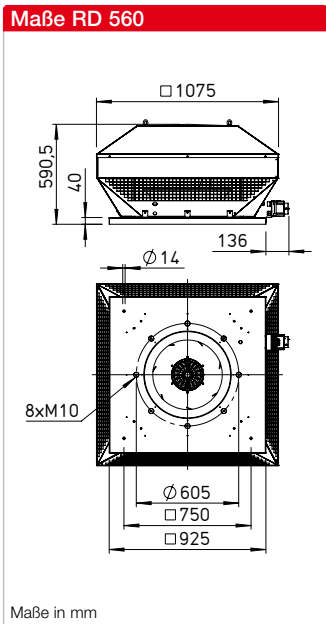
Schutzgitter
 Serienmäßig an der Ausblasseite
 entsprechend DIN EN ISO 13857.

Leistungsregelung
 Alle Typen sind im Bereich von
 0 – 100 % stufenlos mit einem
 Frequenzumrichter mit integrier-
 tem, allpolig wirksamen Sinus-
 filter (ausgenommen Ex-Ausfüh-
 rung) oder fünfstufigen Steuer-
 geräten drehzahlregelbar (aus-
 genommen Geräte mit FU).
 Zuordnung siehe Typentabelle.

Lieferweise
 Anschlussfertige Geräte, komplett
 vormontiert im Versandkarton.
 Einfache Positionierung durch
 serienmäßige Kranhaken.

Geräusch
 Oberhalb des Kennlinienfeldes
 sind Summenpegel und Spek-
 trum für:
 Schalleistung saugseitig
 Schalleistung ausblasseitig
 genannt.
 Das Abstrahlgeräusch waage-
 recht als Schalldruck in 4 m
 (Freifeldbedingungen) wird zu-
 sätzlich in der Typentabelle
 genannt. Haubenschalldämpfer
 siehe Zubehör.

Hinweise	Seite
Projektierungshinweise	14 ff.
Technische Beschreibung	499 f.
Auswahltabelle	501 f.
Zubehör, Details	559 f.
Drehzahlsteller, Regler und Schalter	599 ff.



Beschreibung RD

Horizontal ausblasender Dachven-
 tilator mit wirkungsgradoptimiertem
 Aluminiumgehäuse und neu ent-
 wickeltem Hochleistungs-Radial-
 Lauftrad.

Beschreibung VD

Vertikal ausblasender Dachven-
 tilator mit wirkungsgradoptimiertem
 Aluminiumgehäuse und neu ent-
 wickeltem Hochleistungs-Radial-
 Lauftrad.

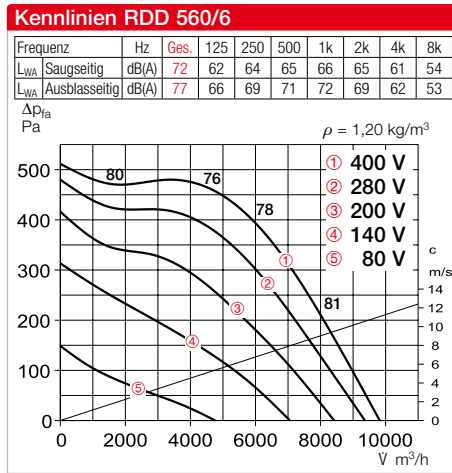
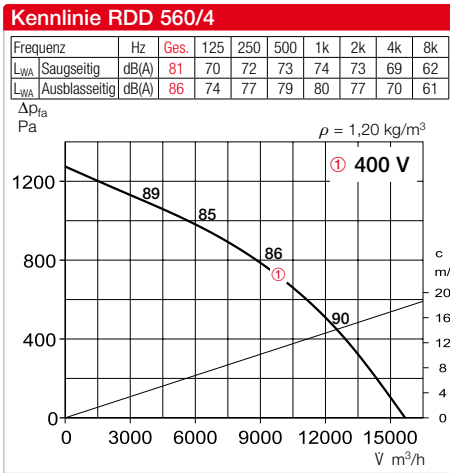
Beschreibung VD T120

Prädestiniert zur Förderung von
 Prozessluft bis +120 °C. Gekapsel-
 ter Motor, außerhalb des Förder-
 stromes liegend. Konform gemäß
 VDI 2052.

Beschreibung aller Baureihen

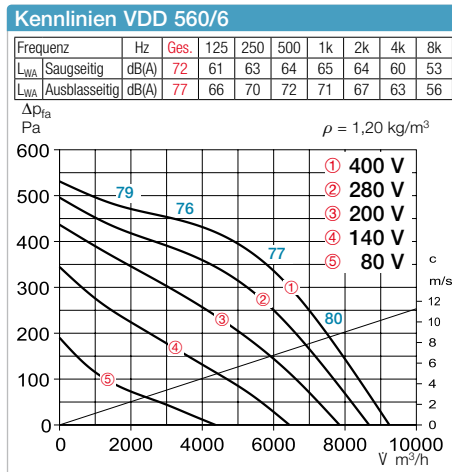
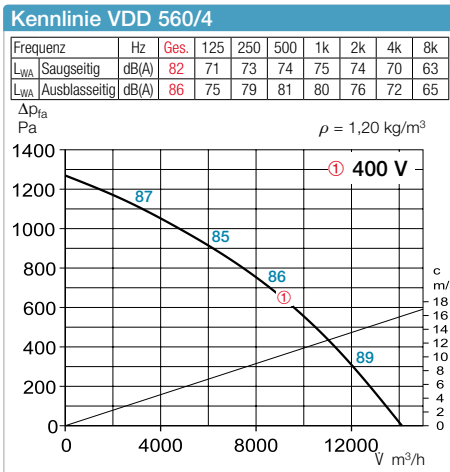
Gehäuse
 Gehäuse aus seewasserbestän-
 digem Aluminium mit integrier-
 tem Eingriffsschutz. Motortrage-
 platte und Grundplatte mit Ein-
 strömdüse aus verzinktem Stahl
 (Einströmdüse Ex-Ausführung
 aus Aluminium). Grundplatte mit
 Gewindeschrauben zum Befes-
 tigen von saugseitigem Zubehör
 (Lochbild nach DIN 24155).

* Zubehör VD T120 siehe Montagezubehör S. 559f. Weiteres Zubehör auf Anfrage.



Type	Best.-Nr.	Drehzahl	Förderleistung freiblasend	Geräusch Schalldruck	Leistungs-aufnahme	Stromaufnahme bei Nennspannung	Stromaufnahme bei Regelung	Anschluss nach Schaltplan	max. Fördermitteltemp. bei Nennspannung	Gewicht netto	Motorvollschutzgerät	Drehzahlsteller 5-stufig
		min ⁻¹	m ³ /h	dB(A) in 4 m	W	A	A	Nr.	°C	kg	Type	Best.-Nr.
Drehstrom, 3~, 400 V, 50 Hz, Kurzschlussläufer, Schutzart IP54												
RDD 560/6	07429	920	9850	60	1180	3,2	3,2	1129	60	60	72,0	MD 05849 RDS 7 ²⁾ 01578
RDD 560/4	07426	1380	15700	69	3610	6,4	7,8	1130	60	40	88,0	MD 05849 RDS 11 ²⁾ 01332
Ex Explosionsgeschützt, II 2G Ex h IIB + H₂ T3 Gb, Motor Ex e, Drehstrom, 3~, 400 V, 50 Hz, Schutzart IP44												
RDD 560/6 Ex ¹⁾	07432	865	9410	61,5	1100	2,12	2,12	1157	40	40	67,0	MSA 01289 TSD 3 01502

1) Kennlinienfeld unter www.HeliosSelect.de. 2) beinhaltet Motorvollschutzgerät.



Type	Best.-Nr.	Drehzahl	Förderleistung freiblasend	Geräusch Schalldruck	Leistungs-aufnahme	Stromaufnahme bei Nennspannung	Stromaufnahme bei Regelung	Anschluss nach Schaltplan	max. Fördermitteltemp. bei Nennspannung	Gewicht netto	Motorvollschutzgerät	Drehzahlsteller 5-stufig / Frequenzumrichter
		min ⁻¹	m ³ /h	dB(A) in 4 m	W	A	A	Nr.	°C	kg	Type	Best.-Nr.
Drehstrom, 3~, 400 V, 50 Hz, Kurzschlussläufer, Schutzart IP54												
VDD 560/6	07422	920	9250	60	1180	3,2	3,2	1129	60	60	75,0	MD 05849 RDS 7 ²⁾ 01578
VDD 560/4	07420	1385	14100	69	4430	6,4	—	1130	55	55	77,0	MD 05849 FU-BS 8,0 05461
Ex Explosionsgeschützt, II 2G Ex h IIB + H₂ T3 Gb, Motor Ex e, Drehstrom, 3~, 400 V, 50 Hz, Schutzart IP44												
VDD 560/6 Ex ¹⁾	07430	860	8455	60	1090	2,1	2,1	1157	40	40	70,0	MSA 01289 TSD 3 01502
T120 Drehstrom, 3~, 400 V, 50 Hz, Kurzschlussläufer, Schutzart IP54 bzw. IP55*												
VDD 560/6 T120 ¹⁾	07439	965	12323	60	1640	3,6	3,5	1264	120	100	92,0	MD 05849 RDS 7 ²⁾ 01578
VDD 560/4 T120 ¹⁾	07436	1460	16224	69	5500	11,5	—	1130	120	100	102,0	MSA 01289 FU-BS 10 05462

1) Kennlinienfeld unter www.HeliosSelect.de. 2) beinhaltet Motorvollschutzgerät.



Lauftrad
 Hochleistungs-Radial-Lauf-
 rad mit rückwärts gekrümmten
 Schaufeln aus Aluminium.
 Dynamisch gewuchtet nach
 DIN ISO 21940-11 – Gütestufe
 6.3.

Antrieb
 Drehzahlsteuerbarer Außenläu-
 fermotor in geschlossener Bau-
 art in IP54 (Ex-Ausführung in
 IP44). Flanschmotor mit Eigen-
 belüftung (T120-Ausführung) in
 IP55. Kugelgelagert mit Feuch-
 teschutzisolation. Wartungs- und
 funktionsfrei.

Motorschutz
 Durch eingebaute Thermokon-
 takte bzw. eingebaute Kaltleiter,
 die an ein Motorvollschutzgerät
 anzuklemmen sind. Zuordnung
 siehe Typentabelle.

Elektrischer Anschluss
 Ohne Gehäusedemontage,
 an außenliegendem Revisions-
 schalter (Ex-Ausführung an
 Klemmenkasten) in Schutzart
 IP65.

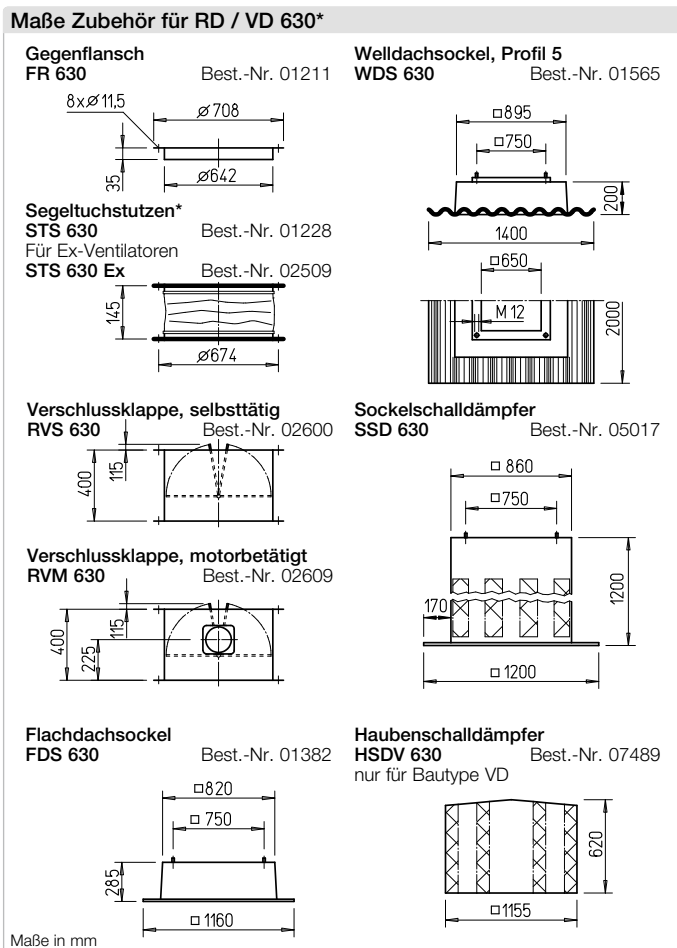
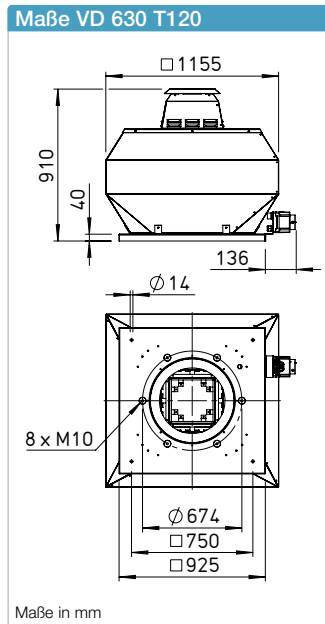
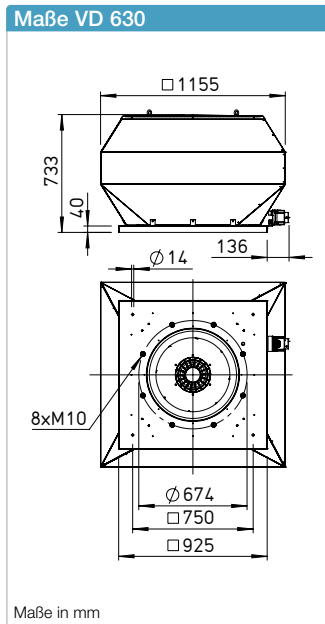
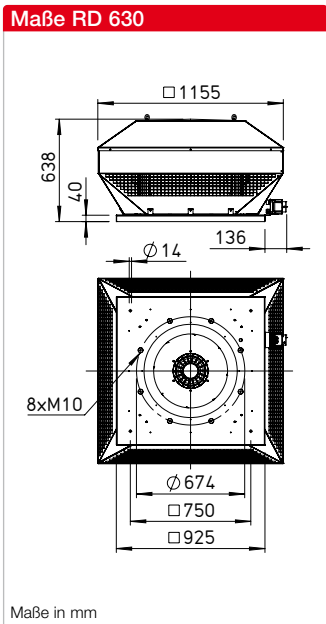
Schutzgitter
 Serienmäßig an der Ausblasseite
 entsprechend DIN EN ISO 13857.

Leistungsregelung
 Alle Typen sind im Bereich von
 0 – 100 % stufenlos mit einem
 Frequenzumrichter mit integrier-
 tem, allpolig wirksamen Sinus-
 filter (ausgenommen Ex-Ausfüh-
 rung) oder fünfstufigen Steuer-
 geräten drehzahlregelbar (aus-
 genommen Geräte mit FU).
 Zuordnung siehe Typentabelle.

Lieferweise
 Anschlussfertige Geräte, komplett
 vormontiert im Versandkarton.
 Einfache Positionierung durch
 serienmäßige Kranhaken.

Geräusch
 Oberhalb des Kennlinienfeldes
 sind Summenpegel und Spek-
 trum für:
 Schalleistung saugseitig
 Schalleistung ausblasseitig
 genannt.
 Das Abstrahlgeräusch waage-
 recht als Schalldruck in 4 m
 (Freifeldbedingungen) wird zu-
 sätzlich in der Typentabelle
 genannt. Haubenschalldämpfer
 siehe Zubehör.

Hinweise	Seite
Projektierungshinweise	14 ff.
Technische Beschreibung	499 f.
Auswahltabelle	501 f.
Zubehör, Details	559 f.
Drehzahlsteller, Regler und Schalter	599 ff.



Beschreibung RD

Horizontal ausblasender Dachven-
 tilator mit wirkungsgradoptimiertem
 Aluminiumgehäuse und neu ent-
 wickelter Hochleistungs-Radial-
 Lauftrad.

Beschreibung VD

Vertikal ausblasender Dachven-
 tilator mit wirkungsgradoptimiertem
 Aluminiumgehäuse und neu ent-
 wickelter Hochleistungs-Radial-
 Lauftrad.

Beschreibung VD T120

Prädestiniert zur Förderung von
 Prozessluft bis +120 °C. Gekapsel-
 ter Motor, außerhalb des Förder-
 stromes liegend. Konform gemäß
 VDI 2052.

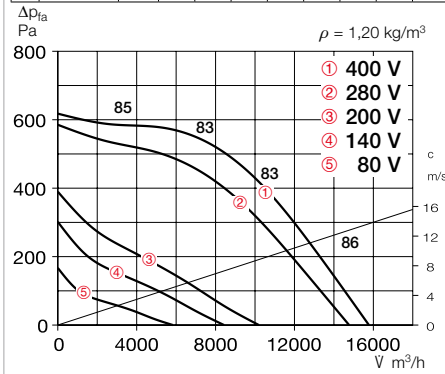
Beschreibung aller Baureihen

Gehäuse
 Gehäuse aus seewasserbestän-
 digem Aluminium mit integrier-
 tem Eingriffsschutz. Motortrage-
 platte und Grundplatte mit Ein-
 strömdüse aus verzinktem Stahl
 (Einströmdüse Ex-Ausführung
 aus Aluminium). Grundplatte mit
 Gewindeschrauben zum Befes-
 tigen von saugseitigem Zubehör
 (Lochbild nach DIN 24155).

* Zubehör VD T120 siehe Montagezubehör S. 559f. Weiteres Zubehör auf Anfrage.

Kennlinien RDD 630/6

Frequenz	Hz	Ges.	125	250	500	1k	2k	4k	8k
L _{WA} Saugseitig	dB(A)	79	62	69	73	74	72	70	61
L _{WA} Ausblasseitig	dB(A)	83	67	73	79	78	74	67	62

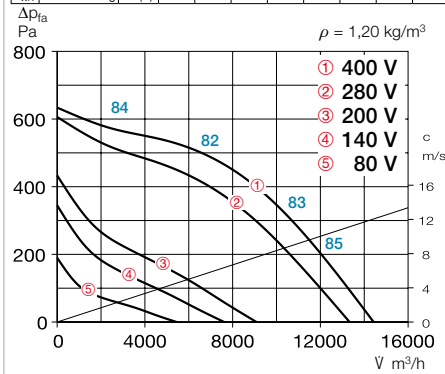


Type	Best.-Nr.	Drehzahl	Förderleistung freiblasend	Geräusch Schalldruck	Leistungs-aufnahme	Stromaufnahme		Anschluss nach Schaltplan	max. Fördermitteltemp. bei Nennspannung		Gewicht netto	Motorvollschutzgerät		Drehzahlsteller 5-stufig	
		min ⁻¹				m ³ /h	dB(A) in 4 m		W	A		A	Nr.	°C	°C
Drehstrom, 3~, 400 V, 50 Hz, Kurzschlussläufer, Schutzart IP54															
RDD 630/6	07447	875	16650	66	2380	4,7	5,2	1129	55	45	92,0	MD	05849	RDS 7²⁾	01578
Ex Explosionsgeschützt, II 3G Ex h IIB + H₂ T3 Gc, Motor Ex nA, Drehstrom, 3~, 400 V, 50 Hz, Schutzart IP44															
RDD 630/6 Ex¹⁾	07450	905	16500	67,5	2690	5,4	5,6	1157	40	40	97,0	MSA	01289	TSD 7	01504

1) Kennlinienfeld unter www.HeliosSelect.de. 2) beinhaltet Motorvollschutzgerät.

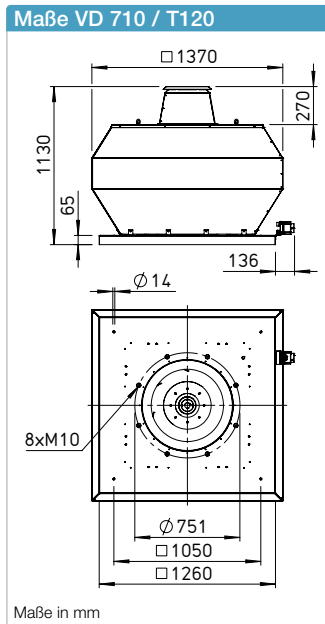
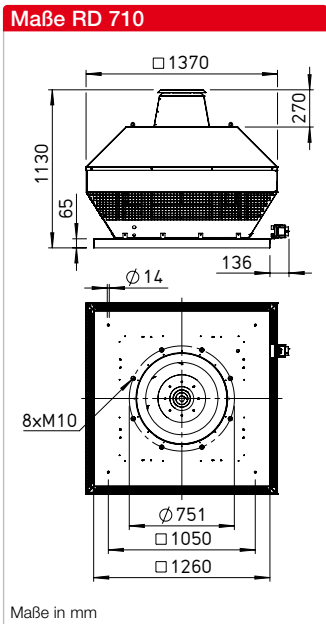
Kennlinien VDD 630/6

Frequenz	Hz	Ges.	125	250	500	1k	2k	4k	8k
L _{WA} Saugseitig	dB(A)	78	65	71	72	72	71	64	57
L _{WA} Ausblasseitig	dB(A)	83	67	76	77	77	76	71	63

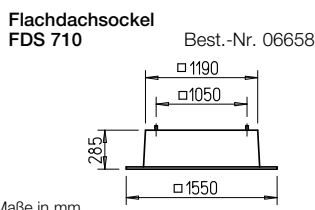
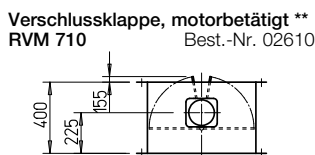
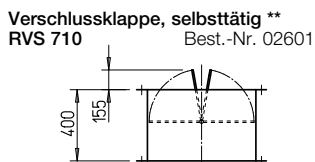
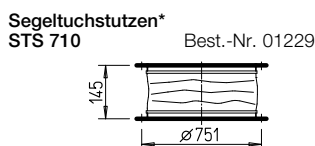
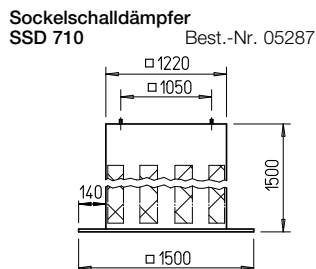
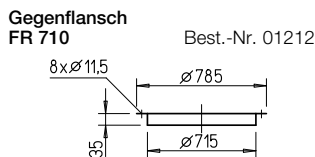


Type	Best.-Nr.	Drehzahl	Förderleistung freiblasend	Geräusch Schalldruck	Leistungs-aufnahme	Stromaufnahme		Anschluss nach Schaltplan	max. Fördermitteltemp. bei Nennspannung		Gewicht netto	Motorvollschutzgerät		Drehzahlsteller 5-stufig / Frequenzumrichter	
		min ⁻¹				m ³ /h	dB(A) in 4 m		W	A		A	Nr.	°C	°C
Drehstrom, 3~, 400 V, 50 Hz, Kurzschlussläufer, Schutzart IP54															
VDD 630/6	07441	930	14430	66	2130	4,6	4,95	1129	60	60	96,0	—	—	RDS 7²⁾	01578
Ex Explosionsgeschützt, II 3G Ex h IIB + H₂ T3 Gc, Motor Ex nA, Drehstrom, 3~, 400 V, 50 Hz, Schutzart IP44															
VDD 630/6 Ex¹⁾	07448	910	14700	67	2660	5,3	5,5	1157	40	40	101,0	MSA	01289	TSD 7	01504
T120 Drehstrom, 3~, 400 V, 50 Hz, Kurzschlussläufer, Schutzart IP55															
VDD 630/6 T120¹⁾	07456	985	19540	69	3160	7,5	7,5	1130	105	—	105,0	MSA	01289	FU-BS 10	05462

1) Kennlinienfeld unter www.HeliosSelect.de. 2) beinhaltet Motorvollschutzgerät.



Maße Zubehör für RD / VD 710*



Beschreibung RD

Horizontal ausblasender Dachventilator mit wirkungsgradoptimiertem Aluminiumgehäuse und neu entwickeltem Hochleistungs-Radial-Laufrad.

Beschreibung VD

Vertikal ausblasender Dachventilator mit wirkungsgradoptimiertem Aluminiumgehäuse und neu entwickeltem Hochleistungs-Radial-Laufrad.

Beschreibung VD T120

Prädestiniert zur Förderung von Prozessluft bis +120 °C. Gekapselter Motor, außerhalb des Förderstromes liegend. Konform gemäß VDI 2052.

Beschreibung aller Baureihen

Gehäuse
 Gehäuse aus seewasserbeständigem Aluminium mit integriertem Eingriffsschutz. Motortrageplatte und Grundplatte mit Einströmdüse aus verzinktem Stahl. Grundplatte mit Gewindschrauben zum Befestigen von saugseitigem Zubehör (Lochbild nach DIN 24155).

Laufrad
 Hochleistungs-Radial-Laufrad mit rückwärts gekrümmten Schaufeln aus Aluminium. Dynamisch gewuchtet nach DIN ISO 21940-11 – Gütestufe 6.3.

Antrieb
 Drehzahlsteuerbarer IEC-Normmotor mit Eigenbelüftung in geschlossener Bauart IP55. Kugelgelagert mit Feuchte-schutzisolation. Wartungs- und funktionsfrei.

Motorschutz
 Durch eingebaute Thermokontakte bzw. eingebaute Kaltleiter, die an ein Motorvollschutzgerät anzuklemmen sind. Zuordnung siehe Typentabelle.

Elektrischer Anschluss
 Ohne Gehäusedemontage, an außenliegendem Revisions-schalter in Schutzart IP65.

Schutzgitter
 Serienmäßig an der Ausblasseite entsprechend DIN EN ISO 13857.

Leistungsregelung
 Alle Typen sind im Bereich von 0 – 100 % stufenlos mit einem Frequenzumrichter mit integriertem, allpolig wirksamen Sinus-filter steuerbar.

Lieferweise
 Anschlussfertige Geräte, komplett vormontiert im Versandkarton. Einfache Positionierung durch serienmäßige Kranhaken.

Geräusch
 Oberhalb des Kennlinienfeldes sind Summenpegel und Spektrum für:

- Schalleistung saugseitig
- Schalleistung ausblasseitig genannt.

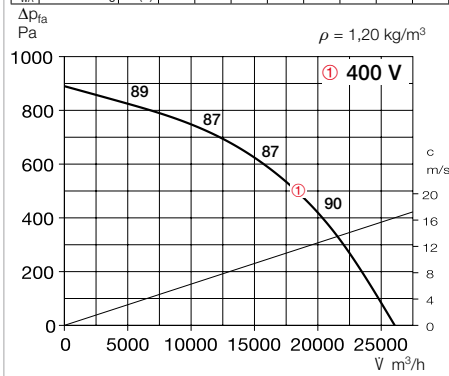
Das Abstrahlgeräusch waagrecht als Schalldruck in 4 m (Freifeldbedingungen) wird zusätzlich in der Typentabelle genannt.

Hinweise	Seite
Projektierungshinweise	14 ff.
Technische Beschreibung	499 f.
Auswahltabelle	501 f.
Zubehör, Details	559 f.
Drehzahlsteller, Regler und Schalter	599 ff.

* Zubehör VD T120 siehe Montagezubehör S. 559f. Weiteres Zubehör auf Anfrage.
 ** Bei Einsatz direkt unter FDS oder SSD wird ein Zwischenstück benötigt (VR 710 K Best.-Nr. 01429).

Kennlinie RDD 710/6

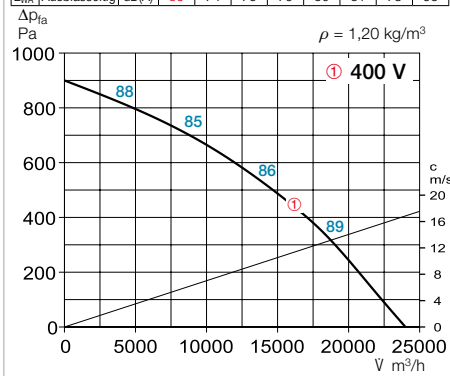
Frequenz	Hz	Ges.	125	250	500	1k	2k	4k	8k
L _{WA} Saugseitig	dB(A)	83	72	75	75	76	78	72	63
L _{WA} Ausblasseitig	dB(A)	87	72	75	75	76	78	72	63



Type	Best.-Nr.	Drehzahl	Förderleistung freiblasend	Geräusch Schalldruck	Leistungs-aufnahme	Stromaufnahme		Anschluss nach Schaltplan	max. Fördermitteltemp. bei Nennspannung		Gewicht netto	Motorvollschutzgerät		Drehzahlsteller 5-stufig / Frequenzumrichter	
						bei Nennspannung	bei Regelung		°C	°C		Type	Best.-Nr.	Type	Best.-Nr.
Drehstrom, 3~, 400 V, 50 Hz, Kurzschlussläufer, Schutzart IP54															
RDD 710/6	07460	980	26066	70	4300	9,4	—	1130	50	40	187,0	MSA	01289	FU-BS 16	05463

Kennlinie VDD 710/6

Frequenz	Hz	Ges.	125	250	500	1k	2k	4k	8k
L _{WA} Saugseitig	dB(A)	82	71	74	74	75	77	71	62
L _{WA} Ausblasseitig	dB(A)	86	74	76	79	80	81	73	65



Type	Best.-Nr.	Drehzahl	Förderleistung freiblasend	Geräusch Schalldruck	Leistungs-aufnahme	Stromaufnahme		Anschluss nach Schaltplan	max. Fördermitteltemp. bei Nennspannung		Gewicht netto	Motorvollschutzgerät		Drehzahlsteller 5-stufig / Frequenzumrichter	
						bei Nennspannung	bei Regelung		°C	°C		Type	Best.-Nr.	Type	Best.-Nr.
Drehstrom, 3~, 400 V, 50 Hz, Kurzschlussläufer, Schutzart IP54															
VDD 710/6	07458	985	23800	69	4270	9,4	—	1130	60	—	185,0	MSA	01289	FU-BS 16	05463
T120 Drehstrom, 3~, 400 V, 50 Hz, Kurzschlussläufer, Schutzart IP55															
VDD 710/6 T120¹⁾	07466	985	24536	69	4270	9,4	9,4	1130	106	—	185,0	MSA	01289	FU-BS 16	05463

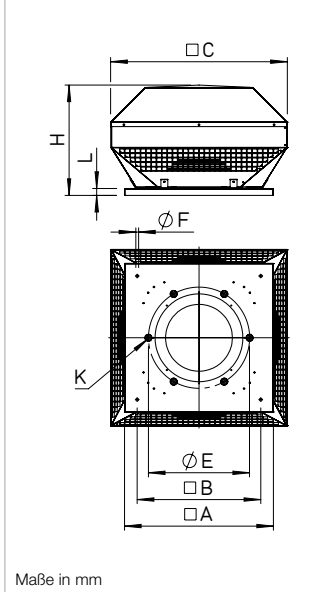
¹⁾ Kennlinienfeld unter www.HeliosSelect.de.

HDH

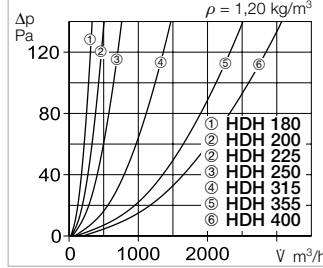


■ **Dachlüftungshauben HDH**
Zur Abdeckung von Konvektions- und Zuluftöffnungen im Dach. Gleicher Aufbau wie horizontal ausblasende Dachventilatoren RD. Im Einsatz mit mechanischer Lüftung sind die entstehenden Strömungsverluste zu beachten (siehe Diagramme). Zubehör wie bei Dachventilatoren.

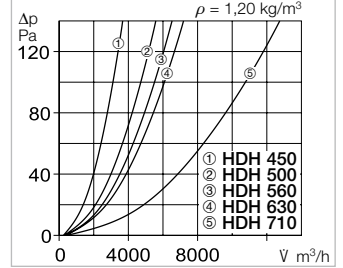
Maße HDH



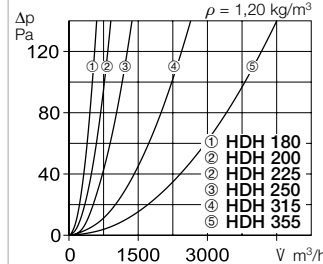
Kennlinie Zuluft HDH 180 – 400



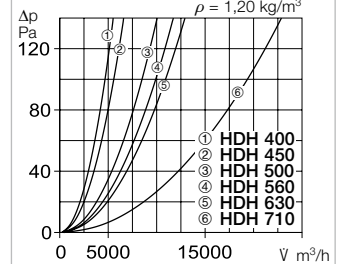
Kennlinie Zuluft HDH 450 – 710



Kennlinie Abluft HDH 180 – 355

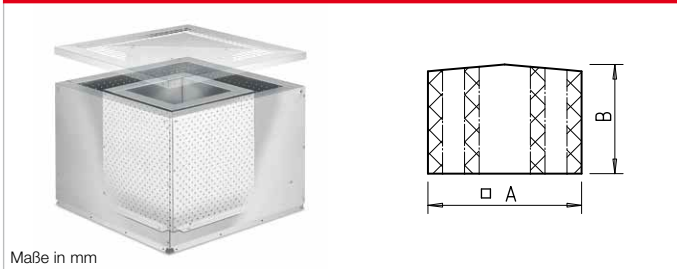


Kennlinie Abluft HDH 400 – 710



Type	Best.-Nr.	Nenngröße	□ A	□ B	□ C	∅ E	∅ F	H	K	L	Gewicht netto
		mm	mm	mm	mm	mm	mm	mm	mm	mm	ca. kg
HDH 180	07492	180	320	245	309	213	10	155	6 x M6	30	3,5
HDH 200	07493	200	425	330	405	259	10	198	6 x M6	30	5,0
HDH 225	07495	225	425	330	405	259	10	198	6 x M6	30	5,0
HDH 250	07496	250	580	450	450	286	10	255	6 x M6	30	8,0
HDH 315	07497	315	580	450	606	356	12	386	8 x M8	30	12,5
HDH 355	07498	355	645	535	740	395	12	452	8 x M8	30	17,5
HDH 400	07499	400	645	535	765	438	12	478	6 x M8	30	17,5
HDH 450	07491	450	730	590	860	487	12	473	6 x M8	30	26,0
HDH 500	07513	500	925	750	966	541	12	531	6 x M8	40	30,0
HDH 560	07517	560	925	750	1075	605	14	591	8 x M10	40	44,0
HDH 630	07518	630	925	750	1155	674	14	633	8 x M10	40	47,0
HDH 710	07519	710	1260	1050	1370	751	14	860	8 x M10	65	52,0

HSDV



■ **Haubenschalldämpfer HSDV zur druckseitigen Geräuschdämpfung**
Durchschnittlicher Dämpfungswert 8 dB. Lieferbar für Baureihe VD, Nenngrößen 315 – 630.

Die Konstruktion wird auf den Dachventilator aufgesetzt und kann ohne bauliche Veränderung auch nachträglich angebracht werden. Nur auf Baureihe VD aufsetzbar.

Type	Best.-Nr.	A	B
HSDV 315	07476	606	310
HSDV 355	07480	740	350
HSDV 400	07481	765	400
HSDV 450	07482	860	450
HSDV 500	07483	966	500
HSDV 560	07484	1075	550
HSDV 630	07489	1155	620

RS

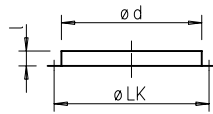


■ **Revisionschalter RS RS 3+1+2** Best.-Nr. 07536
– 3 Hauptkontakte
– 1 Hilfskontakt
– 2 Kontakte für TB/TP

Für Ventilatoren mit Direktanlauf. Kunststoffgehäuse für AP-Montage. Verriegelungsmöglichkeiten in Stellung „0 OFF“.

■ **Technische Daten**
Spannung 400 V, 3~, 50/60 Hz
Betriebsstrom 20 A
Belastbarkeit AC-23 B, 7,5 kW
Schutzart IP 65
Schutzklasse II
Betätigung Drehantrieb
Temperaturbereich –25 bis +60 °C
Gewicht ca. 0,3 kg
Maße mm B 90,5 x H 90,5 x T 102
Gehäuse UV- und witterungsbeständig
Schaltplan-Nr. 1131

FR / DFR



Maße in mm

Auch geeignet für: T120

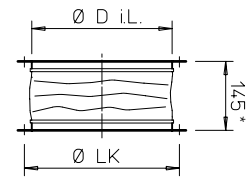
■ Flanschring FR

Aus verzinktem Stahlblech, für den saugseitigen Rohranschluss. Direkt auf die Ventilatorgrundplatte aufschraubbar.

Abmessungen nach DIN 24 155, Bl. 2.

Type	Best.-Nr.	Ø LK	l	Ø d	Gewicht ca. kg
FR 180	01200	213	25	186	0,4
DFR 200	01201	259	30	233	0,5
FR 225	01201	259	30	233	0,5
FR 250	01203	286	25	256	0,6
FR 315	01204	356	30	326	0,9
FR 355	01205	395	30	365	1,1
FR 400	01206	438	30	408	1,2
FR 450	01207	487	35	457	1,8
FR 500	01208	541	35	511	1,8
FR 560	01209	605	35	574	2,0
FR 630	01211	674	35	642	2,2
FR 710	01212	751	35	715	3,3

STS / DSTS



* Type STS 180 = 130 mm

Maße in mm

Auch geeignet für: Ex

■ Segeltuchstutzen STS

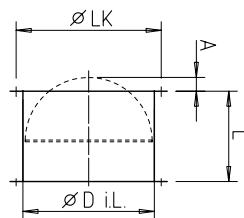
Zur Unterbindung von Körperschallübertragung auf saugseitige Rohrleitungen. Flansche aus verzinktem Stahlblech. Elastische Manschette aus PVC-Gewebe-

tuch. Für Ex-Ventilatoren, Type STS Ex einsetzen. Direkt auf die Ventilatorgrundplatte aufschraubbar. Flanschabmessungen nach DIN 24 155, Bl. 2. Umgebungstemperatur -30 °C bis +80 °C.

Type	Best.-Nr.	Type*	Best.-Nr.	Ø D i.L.	Ø LK	Gewicht ca. kg
STS 180	01217	–	–	183	213	0,9
DSTS 200	01218	DSTS 200 Ex	02500	229	259	1,1
STS 225	01218	STS 225 Ex	02500	229	259	1,1
STS 250	01220	STS 250 Ex	02501	252	286	1,3
STS 315	01221	STS 315 Ex	02503	322	356	1,8
STS 355	01222	STS 355 Ex	02504	358	395	2,1
STS 400	01223	STS 400 Ex	02505	404	438	2,5
STS 450	01224	STS 450 Ex	02506	453	487	3,8
STS 500	01225	STS 500 Ex	02507	507	541	3,4
STS 560	01226	STS 560 Ex	02508	570	605	4,5
STS 630	01228	STS 630 Ex	02509	638	674	4,6
STS 710	01229	–	–	711	751	7,0

* Für explosionsgeschützte Ventilatoren.

RVS / DVS



Maße in mm

Auch geeignet für: T120

■ Selbsttätige Rohrverschlussklappe mit Federrückstellung RVS¹⁾

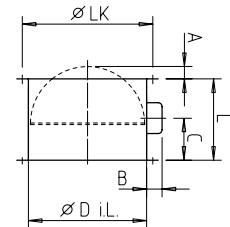
Zur Verhinderung von Kaltluft-einfall bei stehendem Ventilator. Für vertikale Durchströmung von unten nach oben (andernfalls ist Type RVM einzusetzen). Automatische Funktion durch Ventilatorbetrieb. Federmechanismus

außerhalb Luftstrom. Zuhaltkraft entsprechend Ventilatorleistung und Einbaulage einstellbar. Klappen und Gehäuse aus verzinktem Stahlblech, bei NG 225 – 560 mm Klappen aus Aluminium. Direkt auf die Ventilatorgrundplatte aufschraubbar. Beidseitig mit Flansch. Bohrungen gem. DIN 24155, Bl. 2. Umgebungstemperatur -30 bis +100 °C

Type	Best.-Nr.	Ø D i.L.	L	A	Ø LK	Gewicht ca. kg
DVS 180	01247	180	110	15	213	1,2
DRVS 200	02591	225	300	–	259	3,0
RVS 225	02591	225	300	–	259	3,0
RVS 250	02592	250	300	–	286	3,4
RVS 315	02594	315	300	–	356	4,3
RVS 355	02595	355	300	–	395	5,8
RVS 400	02596	400	330	–	438	7,2
RVS 450	02597	454	330	15	487	10,4
RVS 500	02598	504	330	40	541	11,7
RVS 560	02599	560	330	65	605	16,1
RVS 630	02600	630	400	115	674	19,5
RVS 710	02601	710	400	155	751	26,5

¹⁾ Druckverlust-Diagramm siehe Seite 564.

RVM / DRVM



Maße in mm

■ Motorbetätigte Verschlussklappe RVM^{1) 2)}

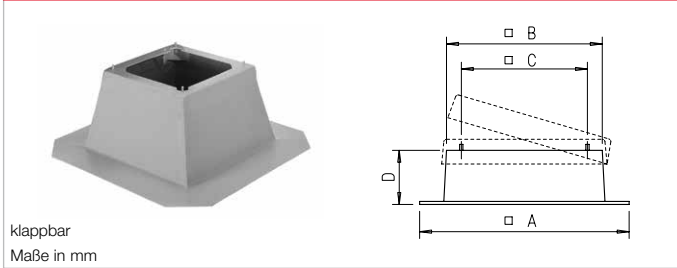
wie RVS, jedoch für vertikale Durchströmung in jede Richtung und mit angebaute Federrückstell-Motor (außerhalb Luftstrom). Ermöglicht bei stehendem Ventilator eine statische Lüftung. In Verbindung mit einer Dachlüftungshaube eine Steuerung der Zuluft.

Elektrische Ansteuerung parallel mit Ventilator; Kabellänge 0,9 m, stromlos geschlossen. Umgebungstemperatur -30 bis +60 °C Schutzart IP54 Spannung/Frequenz 230 V AC, 50/60 Hz Leistungsaufnahme - bis Ø 560 / ab Ø 630 14 W/6,5 W Klappenöffnungszeit, ca. 75 Sek. Anschluss nach Schaltplan-Nr. 380.1

Type	Best.-Nr.	Ø D i.L.	B	C	L	A	Ø LK	Gewicht ca. kg
DRVM 200	02575	225	95	130	300	–	259	3,3
RVM 225	02575	225	95	130	300	–	259	3,3
RVM 250	02576	250	95	130	300	–	286	3,7
RVM 315	02578	315	95	130	300	–	356	4,6
RVM 355	02579	355	95	130	300	–	395	6,1
RVM 400	02580	400	95	130	330	–	438	7,5
RVM 450	02581	454	95	130	330	15	487	10,7
RVM 500	02582	504	95	130	330	40	541	12,0
RVM 560	02583	560	95	130	330	65	605	16,4
RVM 630	02609	630	150	225	400	115	674	21,0
RVM 710	02610	710	150	225	400	155	751	28,0

²⁾ Typen DRVM/RVM nicht für den Einsatz in Ex-Bereichen geeignet.

FDS



klappbar
Maße in mm

■ **Flachdachsockel FDS**

Zum Aufsetzen von Dachventilatoren und Lüftungshauben auf Flachdächer. Montage erfolgt waagrecht. Einsatz reduziert Kosten- und Montageaufwand gegenüber handwerklich hergestellter Konstruktion auf ein Minimum. Korrosionsbeständige GFK-Ausführung (NG 710 aus verzinktem Stahlblech) mit abriebfester, schall- und wärmedämmender Isolierung.

Schneesichere Sockelhöhe.

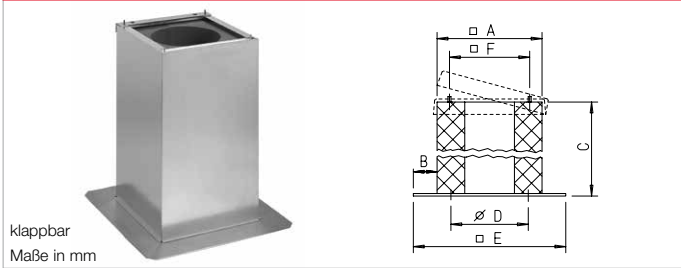
■ **Montage**

Sockel über dem Deckendurchbruch (Dach) befestigen. Dachbeschichtung voll über Einkleberand des Sockels laufen lassen und mit Bitumen-Faserkitt abdichten. Befestigungsschrauben, Profilgummi und Abdichtung zwischen Sockel und Grundplatte im Lieferumfang enthalten.

Type	Best.-Nr.	A	B	C	D
FDS 180*	01377	645	285	245	285
FDS 200*	01378	750	392	330	285
FDS 225*	01378	750	392	330	285
FDS 250*	01379	870	520	450	285
FDS 315*	01379	870	520	450	285
FDS 355*	01380	950	605	535	285
FDS 400*	01380	950	605	535	285
FDS 450*	01381	1000	660	590	285
FDS 500	01382	1160	820	750	285
FDS 560	01382	1160	820	750	285
FDS 630	01382	1160	820	750	285
FDS 710	06658	1550	1190	1050	285

* Mit Klappmechanismus für einfache Revision und Reinigung.

SSD



klappbar
Maße in mm

■ **Sockelschalldämpfer SSD zur saugseitigen Geräuschkämpfung**

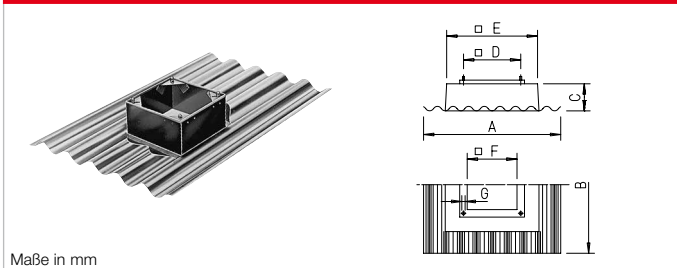
Durchschnittlicher Dämpfungswert 15 dB. Alle Metallteile aus verzinktem Stahlblech. Zur Montage auf Flachdächern in gleicher Weise wie ein Flachdachsockel. Befestigungsschrauben, Profilgummi und Abdichtung zwischen Sockel und Grundplatte im Lieferumfang enthalten. Bei NG 500–710: Schalldämm-

klissen mit Dämmplatte aus nicht brennbarem Baustoff, Klasse A2, beidseitig in Glasvlies gehüllt. NG 180–450: Mit Klappscharnieren zum Abklappen des Ventilators für Revisionszwecke. Schaumstoffkern mit freiem Querschnitt ermöglicht Zugang zum Rohr-/Schachtsystem. Grundplatte ist mit Gewindedbuchsen (nach DIN 24155, Bl. 2) zum Anschluss von saugseitigem Zubehör ausgerüstet.

Type	Best.-Nr.	A	B	C	D	E	F
SSD 180*	05289	280	160	750	213	600	245
SSD 200*	05290	400	133	735	259	666	330
SSD 225*	05290	400	133	735	259	666	330
SSD 250*	05292	520	150	835	286	795	450
SSD 315*	05292	520	150	835	356	795	450
SSD 355*	05024	600	150	985	395	900	535
SSD 400*	05291	600	150	985	438	900	535
SSD 450*	05288	675	158	985	487	990	590
SSD 500	05017	860	170	1200	–	1200	750
SSD 560	05017	860	170	1200	–	1200	750
SSD 630	05017	860	170	1200	–	1200	750
SSD 710	05287	1220	140	1500	–	1500	1050

* Mit Klappmechanismus für einfache Revision und Reinigung.

WDS



Maße in mm

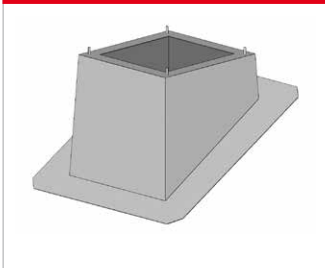
■ **Welldachsockel WDS**

Zum Aufsetzen von Dachventilatoren und Lüftungshauben auf Welldächer. Witterungsbeständige und korrosionsfreie Konstruktion aus glasfaserverstärktem Polyester mit geringem Eigengewicht. Keine Bruchgefahr beim Transport und auf der Baustelle. Niedriger Wärmedurchgangswert. Wellenabstand 177 mm (Profil Nr. 5). Einsatz senkt Kosten bei Planung, Ausführung

und Montage auf ein Minimum. Regenablaufriegen an vorderer und hinterer Kehle zwischen quadratischem Sockel und Wellplatte ermöglichen eine Montage der Welldachplatte unabhängig von der Deckrichtung. Schrauben, Scheiben und Profilgummi für Befestigung und Abdichtung der Ventilator-Grundplatte im Lieferumfang enthalten.

Type	Best.-Nr.	A	B	C	D	E	F	G
WDS 180	01559	920	1600	200	245	295	Ø 256	M 6
WDS 200/225	01560	920	1600	200	330	395	290	M 10
WDS 250/315	01561	920	1600	200	450	555	395	M 10
WDS 355/400	01562	920	1600	200	535	625	475	M 10
WDS 450	01563	1400	2000	200	590	705	525	M 12
WDS 500/560	01564	1400	2000	200	750	895	650	M 12
WDS 630	01564	1400	2000	200	750	895	650	M 12

SDS



■ **Schrägdachsockel SDS**

Zum Aufsetzen von Dachventilatoren und Lüftungshauben auf Schrägdächer mit bis zu 45° Neigung. Aus verzinktem Stahlblech, mit schall- und wärmeisolerier, 50 mm starker Auskleidung auf der Innenseite.

Alle SDS-Typen sind auf Anfrage erhältlich. Bei Bestellung bitte Ventilatorart bzw. Nenngröße der Lüftungshaube, Dach-Neigungswinkel, Ziegelart oder ggfs. Profilform und -höhe (für Profildächer) angeben.

■ **Montage**

Sockel auf Dachkonstruktion befestigen. Abdichtung gegenüber Eindeckung durch umlaufend angeformten Bleikragen. Schrauben, Scheiben und Abdichtung zwischen Sockel und Ventilator-/Hauben-Grundplatte sind im Lieferumfang enthalten.

■ Hinweise	Seite
Alle Radial-Dachventilatoren sind saugseitig ohne Schutzgitter. Falls durch den Einbau kein Schutz gegen unbeabsichtigtes Berühren gewährleistet ist, muss ein entsprechender Berührungsschutz (Gitter der Bauart ASD-SGD oder SG) angebracht werden.	277
■ Weiteres Zubehör	Seite
Drehzahlsteller, Regler und Schalter	599 ff.