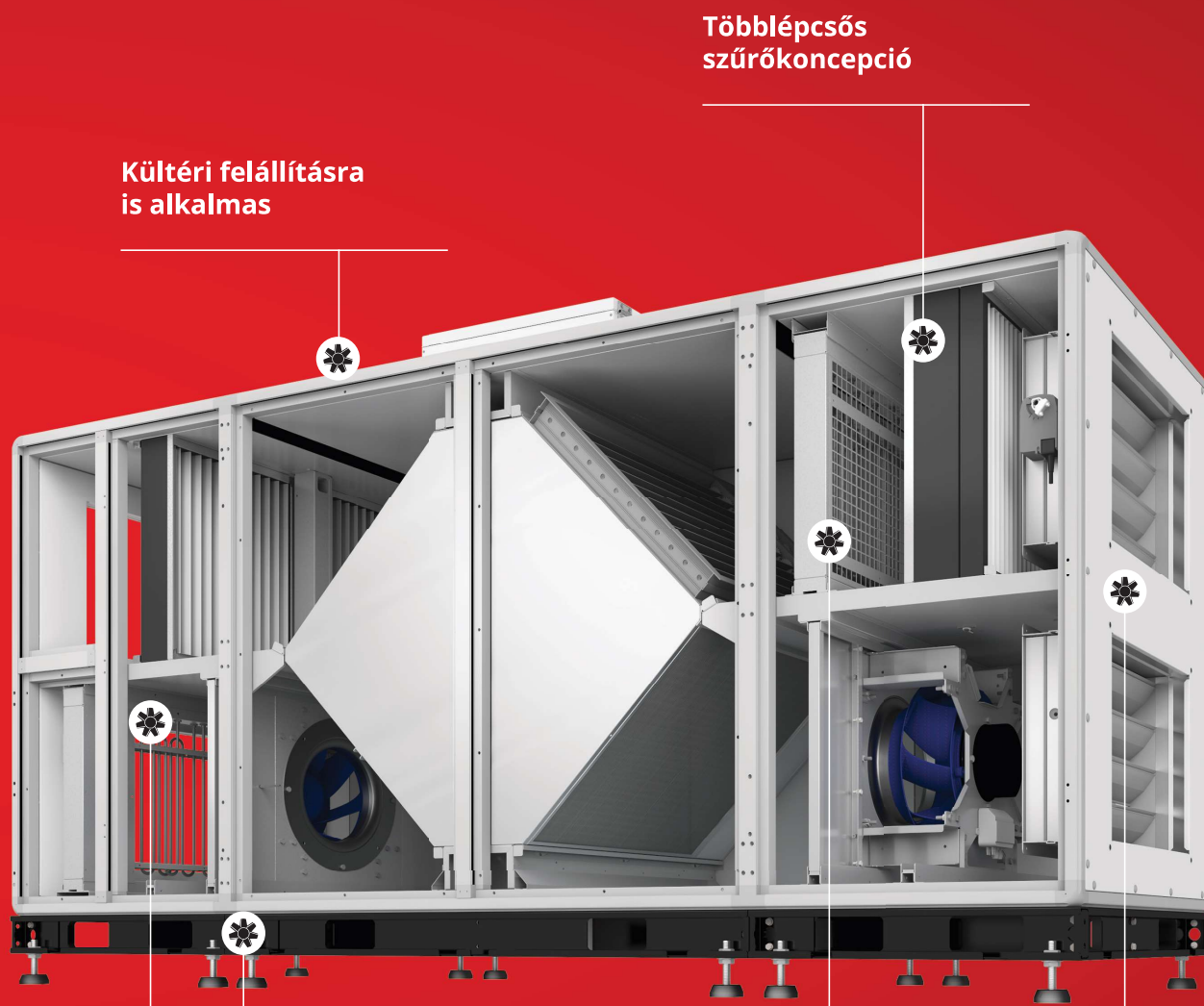


# Helios AIR1<sup>®</sup>

series XH



Kültéri felállításra is alkalmas

Többlépcsős szűrőkonceptió

Osztható készülékház szerkezet  
3.500 m<sup>3</sup>/h-tól

Szériakivitelben előfűtéssel az egész éves használathoz.

Univerzális jobb- vagy baloldali telepíthetőség

Kétoldali karbantartási hozzáférés az egyszerű szervizmunkához

# Az XH sorozatról részletesen.

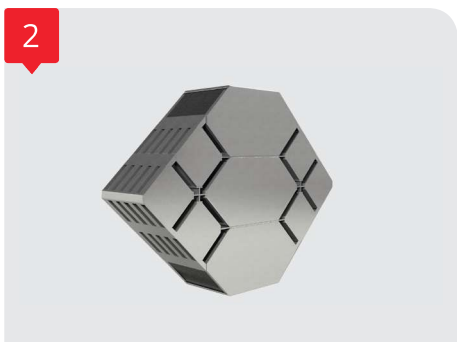


## 1 Készülékház

A robusztus és stabil alumínium keretprofilokból készült készülékház termikusan optimalizált a hőhidak minimalizálása érdekében. Dupla falú panelek alucink lemezből. Minden oldalon 50 mm vastag ásványgyapot hő- és hangszigeteléssel. A készülékház kívülről korrózióálló védőbevonattal ellátott, RAL 7047 színben, C4 korrózióállósági osztály, így kültéren is használható. Belül horganyzott. A sima belső felületek megfelelnek a VDI 6022 szerinti higiéniai követelményeknek, optimálisan tisztíthatók. A készülék mindkét oldalán található nagyvonalú szerviznyílások az összes részegységhez biztosítják az egyszerű hozzáférést és optimális karbantartási lehetőséget kínálnak. A szervizajtók karbantartás nélküli csuklópanntokkal és reteszeltetőkkel vannak felszerelve. Az XH sorozat úgy lett kialakítva, hogy a tartozékok, pl. az elektromos- vagy melegvízes utófűtő problémamentesen, akár utólag is a készülékbe szerelhető legyen.

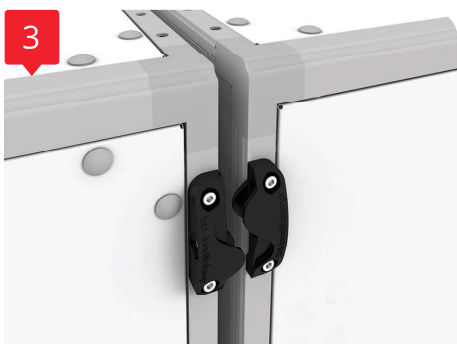
### Ház- és tömörségi osztályok a DIN EN 1886 szerint

Hőszigetelés	T2
Hőhid tényező	TB2
Mechanikus stabilitás	D1
Készülékház szivárgása túlnyomás esetén	L1
Készülékház szivárgása vákuum esetén	L1
Szűrő bypass szivárgás	F9



## 1 A készülék telepítése

Minden típus alkalmas beltéri vagy kültéri telepítésre. Kültéri felszereléshez feltétlenül szükség van kiegészítő tartozékokra (például időjárás elleni védőtető, szívó- / kifúvónyílás fedelek, stb.). Kérjük, vegye figyelembe a tartozékok listáját, vagy konfigurálja az eszközt a [www.AIR1Select.com](http://www.AIR1Select.com) online konfigurációs szoftverünkkel.

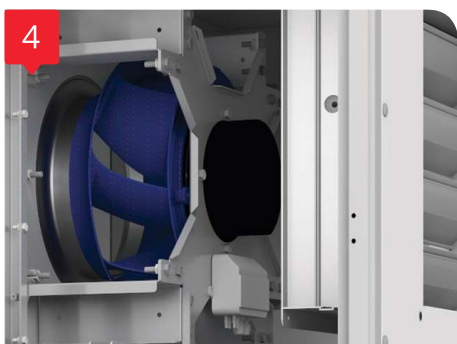


## 2 Hőcserélő

Az Eurovent tanúsított kereszt-ellenáramú alumínium hőcserélő, az EN 308 szerinti akár 90%-os termikus hatásfokkal rendelkezik. A hőcserélő magas belső tömítettséggel rendelkezik, miáltal még ott is kitűnően alkalmazható, ahol fennáll a szagok átvitelének veszélye. A hőcserélő gyárilag rendelkezik egy automatikus bypass mechanizmussal a hőcserélő teljes lefedésével a nyári éjszakai természetes hűtéshez. Szériakivitelben egy elektromos előfűtő gondoskodik nagyon alacsony külső hőmérséklet esetén a hőcserélő fagyvédelméről, és garantálja a biztos üzemet és az egész éves folyamatos hőcserélést. Megakadályozza a hőcserélő elfagyását és garantálja a biztos üzemet és az egész éves folyamatos optimális hőcserélést.

## 3 A készülékház oszthatósága

XH 3500 méret felett eszköztől a készülékház osztható, hogy megkönnyítsük a szállítást és a telepítés helyén történő könnyebb kivitelezést. Megjegyzés: a szállításra már külön modulokban kerül sor, azaz több szállítási egységben.



## 4 Ventilátorok

A ventilátorok a készülékben rezgés csillapítva rögzítettek, szabadon futó, hátrahajló lapátosozású, radiális járókerékkel. A közvetlen meghajtású ventilátorok a csendes és energiatakarékos üzem érdekében, fokozatmentesen fordulatszám szabályozható EC elektromotorokkal hajtottak. A nagyteljesítményű műanyag járókerék kétszintű dinamikus kiegyensúlyozással gyártott. Fokozatmentesen szabályozható 0 – 10 V jelen keresztül. Az összes elektromos részegység csatlakozóval ellátott a könnyű karbantarthatóság érdekében. Az Eurovent tanúsított EC motorok IE4 osztállyal rendelkeznek, így biztosított az alacsony SFP érték és a magas hatásfok.

## 5 Bekötés

A friss-, kifúvási-, elszívási- és befúvási levegő szerelésbarát módon csatlakoztatható a cső- vagy csatornarendszerhez. A légcatorna-rendszer beszereléséhez az egység a földre állítva 180°-kal elforgatható, hogy a frisslevegő- és a kifúvott levegő, valamint az elszívó és a befúvó csatlako-

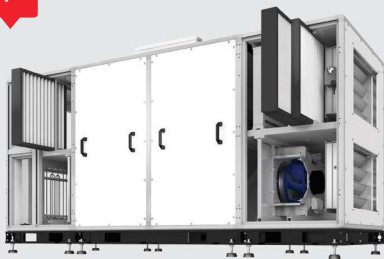
5



6



7



8

Az AIR1 XH sorozat Eurovent tanúsítással rendelkezik.  
Az AIR1 XH sorozat a VDI 6022 (Higiéniai követelmények helyiség szellőztető gépekhez) szabványnak megfelel.

zások balra vagy jobbra legyenek. Kerek csőrendszerhez adaptáláshoz XH 5500 készülékmérettől opcionálisan kiegészítőként különféle összekötőelemek választhatók.

#### 5 Szabályozás

A szellőztető berendezés egy modern, sokoldalú vezérléssel, üzemre készen kerül leszállításra. A szabályozás szerelésbarát módon, a készülék tetején egy külön csatlakozó dobozban helyezkedik el, a készülék komponensei gyárilag bekötöttek és funkciójuk tesztelt. Két eltérő típusú kezelőelem áll rendelkezésre (szükséges tartozék).

#### A szabályozási funkciók áttekintése:

- Kiválasztható a kívánt üzemmód: Állandó térfogatáramú (CAV), állandó nyomású (CAP, külön tartozékkal), vagy állandó fordulatszámú (CRPM) típusokból.
  - Többféle üzemmód és fokozat beállítható
  - Automatikus szabályozás páratartalom-, levegőminőség érzékelők alapján. Akár 18 darab érzékelő is csatlakoztatható a hátróm típusból.
  - Automatikus üzem beállítható heti programmal.
  - Szabad hűtés (éjszakai hűtés/bypass funkció is), illetve aktív hűtés (opcionális hűtőegységgel) is lehetséges.
  - Üzembe helyezési asszisztens segíti a könnyű és hibamentes készülék és tartozék üzembe helyezést.
  - Épületautomatikai rendszerre köthető a Modbus vagy BACnet hálózaton keresztül.
  - Digitális kimenet gyűjtőhibaüzenetekhez.
- A Helios AIR1 rendszerrel kapcsolatos további információkat a <?> oldalon találunk.

#### 6 Tartozékok

A Helios AIR1 készülékekhez számos tartozék áll rendelkezésre. A következő oldalakon az AIR1 készülékekhez illeszkedő tartozékokról is kap részletes információkat.

#### 7 Légszűrő

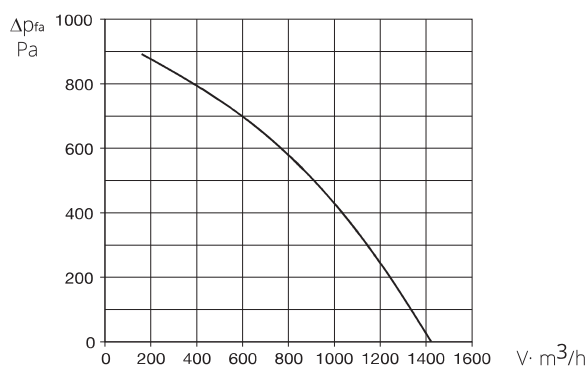
A kazettás szűrők a pontos és dinamikus szűrőfelületek segítségével, hosszú üzemidővel rendelkeznek. Könnyű szűrő cseréje a bepattintható keret és a gyorskioldó eszköz segítségével. Opcionálisan többszintű szűrőkonceptió is lehetséges az eszközön belül.  
A légszűrővel kapcsolatos további információkat a 75oldalon talál.

## ■ AIR1 XH 1000



Az ábrán tartozékok is láthatóak

## ■ Jelleggörbe



## ■ Készüléktípus

	<b>AIR1 XH 1000</b>
Rendelési szám	04335
Hőcserélő	Kereszt-ellenáramú

## ■ Műszaki adatok

### Mechanikai adatok

Alkalmazási terület	Beltéri/kültéri
Kivitel	Álló
Karbantartás	oldalsó, kétoldali
Min. légszállítás	160 m³/h
Max. légszállítás	950 m³/h (1)
Tömeg, készülék üzemkész	276 kg
Szállítási egység	1 részes
Készülék szegmens	1
Ház osztály DIN1886 szerint	T2 / TB2 / D1
Szűrő frisslevegő oldal	ePM1 55% (F7) (2)
Szűrő elszívó oldal	ePM10 50% (M5) (2)
Közeghőmérséklet	-20 +/+50 °C
Környezeti hőmérséklet (üzem)	0 +/+50 °C
Védelem	IP31

### Elektromos adatok

Épületautomatika	BACnet, Modbus TCP/IP
Feszültség/frekvencia	400 V 3N ~, 50 Hz
Max. Telj. felvétel ventilátorok	2 x 320 W
Max. Telj. felvétel előfűtő	2600 W
Névleges áramfelvétel	
- szellőztető gép	5,2 / 5,2 / 4,6 A (3)
- utófűtés (elektromos)	3,8 / 3,8 / 3,8 A (4)
- összes	8,9 / 8,9 / 8,3 A
Kapcsolási rajz	SS-1326

(1) = az ERP szerinti 250 Pa külső nyomásvesztésénél

(2) = további szűrőtípusok a tartozékoknál

(3) = az elektromos előfűtővel együtt

(4) = opcionális tartozékok

## ■ Zajadatok

### Hangteljesítményszint LwA dB(A) 250 Pa külső nyomás mellett

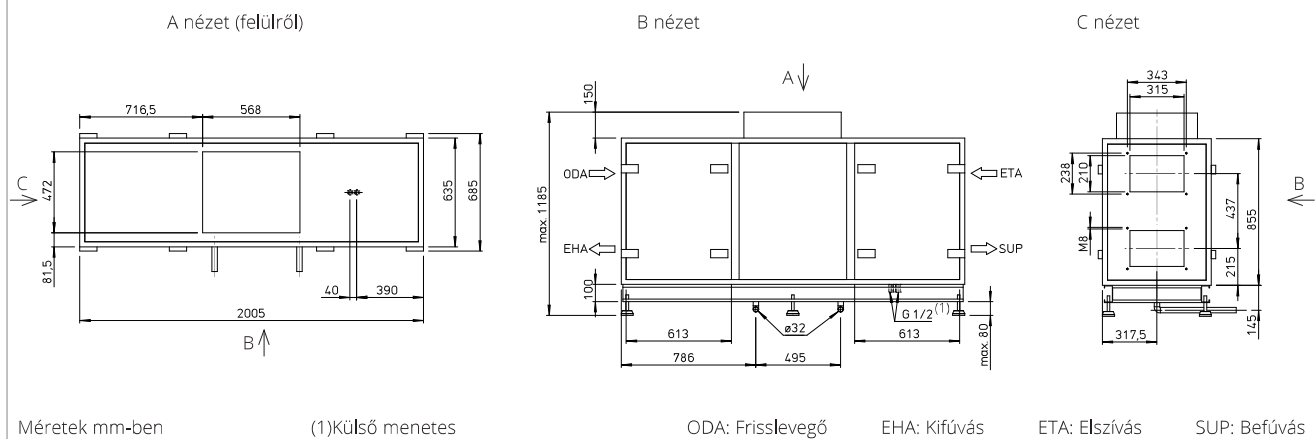
	200 m³/h	700 m³/h	950 m³/h
Befúvás (LwA)	69	73	77
Elszívás (LwA)	65	68	71
Frisslevegő (LwA)	62	64	67
Kifúvás (LwA)	69	63	76

### Hangnyomásszint LpA dB(A) készülékházról lesugárzott

	200 m³/h	700 m³/h	950 m³/h
Készüléktől 1m-re	43	46	48
Készüléktől 3m-re	33	36	39
Készüléktől 5m-re	29	32	34

A csatlakozóelem hangteljesítményét mindkét ventilátor egyidejű működésére számítják ki. A hangnyomásszintet mindkét ventilátor egyidejű működésére határozzuk meg 1, 3 és 5 m távolságban.

## Méretrajz



## Tartozékok

### Fűtő- és hűtőkalkifer

#### Utófűtés

<b>AIR1-ENH XH 1000</b> elektromos, belső	Rend. sz. 03587	Oldal 60
<b>AIR1-NH WW XH 1000</b> melegvízes, belső	Rend. sz. 03664	Oldal 60

#### Hidraulikai egység melegvízes kalkiferhez

<b>WHS HE 24 V (0 - 10 V)</b>	Rend. sz. 08318	Oldal 61
-------------------------------	-----------------	----------

#### Hűtőkalkifer

<b>AIR1-KR KW XH 1000 L (1)</b> hidegvíz, külső	Rend. sz. 03834	Oldal 75
<b>AIR1-KR KW XH 1000 L (1)</b> hidegvíz külső	Rend. sz. 04254	Oldal 75
<b>AIR1-KR DX XH 1000 L</b> direktelpárolgatós DX, külső	Rend. sz. 04403	Oldal 64
<b>AIR1-KR KW XH 1000 R (1)</b> direktelpárolgatós DX, külső	Rend. sz. 04872	Oldal 64

### Légvezetés

#### Zárózsalu

<b>AIR1-JVK XH 1000</b>	Rend. sz. 06005	Oldal 66
-------------------------	-----------------	----------

#### Környezeti (recirkulációs) levegő készlet

<b>AIR1-ULK XH 1000</b>	Rend. sz. 06022	Oldal 66
-------------------------	-----------------	----------

#### Rugalmas csatlakozóelem

<b>AIR1-VS 31/21</b>	Rend. sz. 04371	Oldal 67
----------------------	-----------------	----------

#### Átmeneti idom - négyzög / kör

<b>AIR1-ÜS XH 1000</b>	Rend. sz. 04366	Oldal 73
------------------------	-----------------	----------

### Kondenzátum elvezetés

#### Golyós szifon

<b>AIR1-KS XH</b> készülékhez és hűtőkalkiferhez	Rend. sz. 07169	Oldal 74
---	-----------------	----------

### Külső telepítés

#### Tető külső telepítéshez

<b>AIR1-AAD XH 1000</b> Időjárás elleni védőtető a készülékhez	Rend. sz. 06305	Oldal 69
<b>AIR1-AAD KR KW + DX XH 1000</b> Időjárás elleni védőtető a hidegvíz hűtőkalkiferhez	Rend. sz. 06451	Oldal 70

#### Fűtés kapocszekrényhez

<b>AIR1-AAHK</b>	Rend. sz. 07064	Oldal 71
<b>Burkolatok</b>		
<b>AIR1-AAHA XH 1000</b> Frisslevegő burkolat	Rend. Sz. 06483	Oldal 71
<b>AIR1-AAHA XH 1000</b> Kifűtés burkolat	Rend. Sz. 06613	Oldal 72

### Vezérlés

#### Kezelőelemek

<b>AIR1-BE ECO</b>	Rend. sz. 06186	Oldal 73
<b>AIR1-BE TOUCH</b>	Rend. sz. 06187	Oldal 73

#### Csatlakozó kábel a kezelőelemekhez

<b>AIR1-SL 4/10</b> 10 m	Rend. sz. 07073	Oldal 73
<b>AIR1-SL 4/20</b> 20 m	Rend. Sz. 07121	Oldal 73

#### Érzékelők

<b>KWL-CO2</b> CO2 érzékelő	Rend. sz. 04272	Oldal 73
<b>KWL-FTF</b> Páratart.-és hőm. érzékelő	Rend. sz. 04273	Oldal 73
<b>KWL-VOC</b> levegőminőség érzékelő	Rend. sz. 04274	Oldal 73
<b>AIR1-CO2 K</b> CO2 érzékelő légcseratornába	Rend. sz. 07124	Oldal 74

#### Jelátalakító érzékelőkhöz

<b>AIR1-SK</b>	Rend. sz. 06019	Oldal 74
----------------	-----------------	----------

#### Bővítő készlet nyomástartó üzemhez

<b>AIR1-CAP</b>	Rend. sz. 06756	Oldal 74
-----------------	-----------------	----------

### Légszűrő

#### Tartalék szűrők és további szűrőtípusok

<b>ELF-AIR1 XH 1000/ePM10 50%/48 (M5)</b>	Rend. sz. 02176	Oldal 75
<b>ELF-AIR1 XH 1000/ePM10 50%/96 (M5)</b>	Rend. sz. 02203	Oldal 75
<b>ELF-AIR1 XH 1000/ePM1 55%/96 (F7)</b>	Rend. sz. 02227	Oldal 75
<b>ELF-AIR1 XH 1000/ePM1 80%/96 (F9)</b>	Rend. sz. 02288	Oldal 75

Az itt megadott műszaki adatok és légmennyiségek biztosítása érdekében a gyári tartalék szűrő használata kötelező.

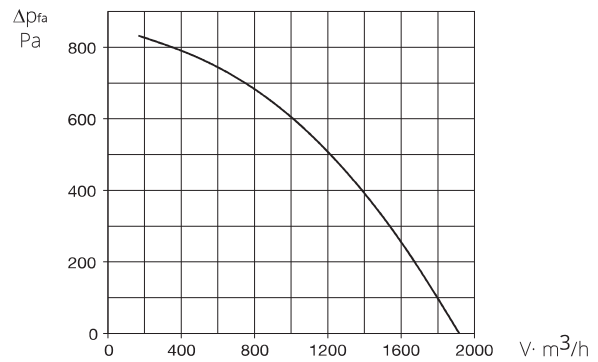
(1) = Ha a hűtőkalkifer a légáramlás irányából nézzük, az R változatot szervizoldala jobbra, az L változatot balra található

## AIR1 XH 1500



Az ábrán tartozékok is láthatóak

## Jelleggörbe



## Készüléktípus

	AIR1 XH 1500
Rendelési szám	04336
Hőcserélő	Kereszt-ellenáramú

## Műszaki adatok

### Mechanikai adatok

Alkalmazási terület	Beltéri/kültéri
Kivitel	Álló
Karbantartás	oldalsó, kétoldali
Min. légszállítás	170 m³/h
Max. légszállítás	1490 m³/h (1)
Tömeg, készülék üzemkész	335 kg
Szállítási egység	1 részes
Készülék szegmens	1
Ház osztály DIN1886 szerint	T2 / TB2 / D1
Szűrő frisslevegő oldal	ePM1 55% (F7) (2)
Szűrő elszívó oldal	ePM10 50% (M5) (2)
Közeghőmérséklet	-20 -/+50 °C
Környezeti hőmérséklet (üzem)	0 -/+50 °C
Védelem	IP31

### Elektromos adatok

Épületautomatika	BACnet, Modbus TCP/IP
Feszültség/frekvencia	400 V 3N ~, 50 Hz
Max. Telj. felvétel ventilátorok	2 x 500 W
Max. Telj. felvétel előfűtő	3900 W
Névleges áramfelvétel	
- szellőztető gép	7,9 / 7,9 / 6,5 A (3)
- utófűtés (elektromos)	5,6 / 5,6 / 5,6 A (4)
- összes	13,5 / 13,5 / 12,1 A
Kapcsolási rajz	SS-1327

(1) = az ERP szerinti 250 Pa külső nyomásvesztésénél

(2) = további szűrőtípusok a tartozékoknál

(3) = az elektromos előfűtővel együtt

(4) = opcionális tartozékok

## Zajadatok

### Hangteljesítményszint LwA dB(A) 250 Pa külső nyomás mellett

	250 m³/h	900 m³/h	1.490 m³/h
Befúvás (LwA)	67	72	76
Elszívás (LwA)	60	65	68
Frisslevegő (LwA)	56	62	64
Kifúvás (LwA)	67	71	76

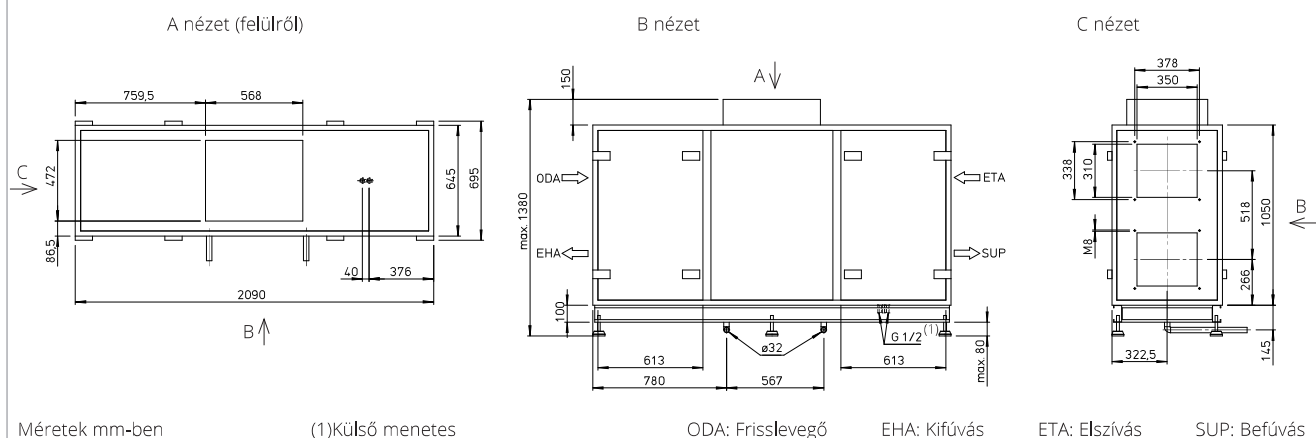
### Hangnyomásszint LpA dB(A) készülékházról lesugárzott

	250 m³/h	900 m³/h	1.490 m³/h
Készüléktől 1m-re	40	48	48
Készüléktől 3m-re	30	38	39
Készüléktől 5m-re	26	34	34

A csatlakozóelem hangteljesítményét mindkét ventilátor egyidejű működésére számítják ki. A hangnyomásszintet mindkét ventilátor egyidejű működésére határozzuk meg 1, 3 és 5 m távolságban.



## Méretrajz



## Tartozékok

### Fűtő- és hűtőkalorifer

#### Utófűtés

<b>AIR1-ENH XH 1500</b> elektromos, belső	Rend sz. 03588	Oldal 60
<b>AIR1-NH WW XH 1500</b> melegvízes, belső	Rend sz. 03665	Oldal 60

#### Hidraulikai egység melegvízes kaloriferhez

<b>WHS HE 24 V (0 – 10 V)</b>	Rend sz. 08318	Oldal 61
-------------------------------	----------------	----------

#### Hűtőkalorifer

<b>AIR1-KR KW XH 1500 L<sup>(1)</sup></b> hidegvíz, külső	Rend sz. 03842	Oldal 75
<b>AIR1-KR KW XH 1500 L<sup>(1)</sup></b> Hidegvíz külső	Rend sz. 04255	Oldal 75
<b>AIR1-KR DX XH 1500 L<sup>(1)</sup></b> direktelpárolgató DX, külső	Rend sz. 04406	Oldal 64
<b>AIR1-KR KW XH 1500 R<sup>(1)</sup></b> direktelpárolgató DX, külső	Rend sz. 04873	Oldal 64

### Légvezetés

#### Zárózsalu

<b>AIR1-JVK XH 1500/RH 1500</b>	Rend sz. 06006	Oldal 66
---------------------------------	----------------	----------

#### Környezeti (recirkulációs) levegő készlet

<b>AIR1-ULK XH 1500</b>	Rend sz. 06023	Oldal 66
-------------------------	----------------	----------

#### Rugalmas csatlakozóelem

<b>AIR1-VS 35/31</b>	Rend sz. 04372	Oldal 67
----------------------	----------------	----------

#### Átmeneti idom - négyszög / kör

<b>AIR1-ÜS XH 1500/RH 1500</b>	Rend sz. 04367	Oldal 73
--------------------------------	----------------	----------

### Kondenzátum elvezetés

#### Golyós szifon

<b>AIR1-KS XH</b> készülékhez és hűtőkaloriferhez	Rend sz. 07169	Oldal 68
--	----------------	----------

### Külső telepítés

#### Tető külső telepítéshez

<b>AIR1-AAD XH 1500</b> Időjárás elleni védőtető a készülékhez	Rend sz. 06306	Oldal 69
<b>AIR1-AAD KR KW + DX XH 1500</b> Időjárás elleni védőtető a hidegvíz hűtőkaloriferhez	Rend sz. 06455	Oldal 70

#### Fűtés kapocszekrényhez

<b>AIR1-AAHK</b>	Rend sz. 07064	Oldal 71
------------------	----------------	----------

#### Burkolatok

<b>AIR1-AAHA XH 1500/RH 1500</b> Frisslevegő burkolat	Rend sz. 06484	Oldal 71
<b>AIR1-AAHA XH 1500/RH 1500</b> Kifűvás burkolat	Rend sz. 06643	Oldal 72

### Vezérlés

#### Kezelőelemek

<b>AIR1-BE ECO</b>	Rend sz. 06186	Oldal 73
<b>AIR1-BE TOUCH</b>	Rend sz. 06187	Oldal 73

#### Csatlakozó kábel a kezelőelemekhez

<b>AIR1-SL 4/10</b> 10 m	Rend sz. 07073	Oldal 73
<b>AIR1-SL 4/20</b> 20 m	Rend sz. 07121	Oldal 73

#### Érzékelők

<b>KWL-CO2</b> CO2 érzékelő	Rend sz. 04272	Oldal 73
<b>KWL-FTF</b> Páratart.-és hőm. érzékelő	Rend sz. 04273	Oldal 73
<b>KWL-VOC</b> levegőtisztaság érzékelő	Rend sz. 04274	Oldal 73
<b>AIR1-CO2 K</b> CO2 érzékelő légcsatornába	Rend sz. 07124	Oldal 74

#### Jelátalakító érzékelőkhöz

<b>AIR1-SK</b>	Rend sz. 06019	Oldal 74
----------------	----------------	----------

#### Bővítő készlet nyomástartó üzemhez

<b>AIR1-CAP</b>	Rend sz. 06756	Oldal 74
-----------------	----------------	----------

### Légszűrő

#### Tartalék szűrők és további szűrőtípusok

<b>ELF-AIR1 XH 1500/ePM10 50%/48 (M5)</b>	Rend sz. 02178	Oldal 75
<b>ELF-AIR1 XH 1500/ePM10 50%/96 (M5)</b>	Rend sz. 02204	Oldal 75
<b>ELF-AIR1 XH 1500/ePM1 55%/96 (F7)</b>	Rend sz. 02228	Oldal 75
<b>ELF-AIR1 XH 1500/ePM1 80%/96 (F9)</b>	Rend sz. 02289	Oldal 75

Az itt megadott műszaki adatok és légmennyiségek biztosítása érdekében a gyári tartalék szűrő használata kötelező.

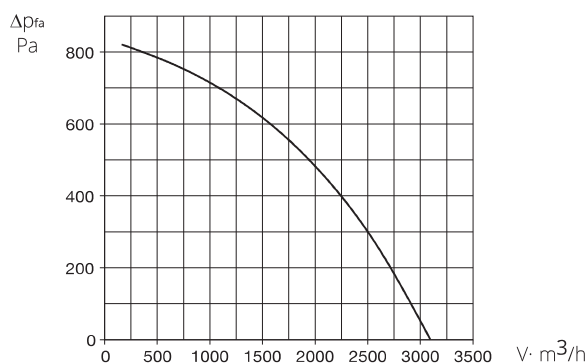
(1) = Ha a hűtőkalorifert a légáramlás irányából nézzük, az R változatot szervizoldala jobbra, az L változatot balra található

## AIR1 XH 2500



Az ábrán tartozékok is láthatóak

## Jelleggörbe



## Készüléktípus

	<b>AIR1 XH 2500</b>
Rendelési szám	04337
Hőcserélő	Kereszt-ellenáramú

## Műszaki adatok

### Mechanikai adatok

Alkalmazási terület	Beltéri/kültéri
Kivitel	Álló
Karbantartás	oldalsó, kétoldali
Min. légszállítás	240 m³/h
Max. légszállítás	2430 m³/h (1)
Tömeg, készülék üzemkész	508 kg
Szállítási egység	1 részes
Készülék szegmens	1
Ház osztály DIN1886 szerint	T2 / TB2 / D1
Szűrő frisslevegő oldal	ePM1 55% (F7) (2)
Szűrő elszívó oldal	ePM10 50% (M5) (2)
Közeghőmérséklet	-20 - +40 °C
Környezeti hőmérséklet (üzem)	0 - +50 °C
Védelem	IP31

### Elektromos adatok

Épületautomatika	BACnet, Modbus TCP/IP
Feszültség/frekvencia	400 V 3N ~, 50 Hz
Max. Telj. felvétel ventilátorok	2 x 780 W
Max. Telj. felvétel előfűtő	6600 W
Névleges áramfelvétel	
- szellőztető gép	13 / 13 / 10,4 A (3)
- utófűtés (elektromos)	9,5 / 9,5 / 9,5 A (4)
- összes	22,5 / 22,5 / 19,9 A
Kapcsolási rajz	SS-1328

(1) = az ERP szerinti 250 Pa külső nyomásvesztésénél

(2) = további szűrőtípusok a tartozékoknál

(3) = az elektromos előfűtővel együtt

(4) = opcionális tartozékok

## Zajadatok

### Hangteljesítményszint LwA dB(A) 250 Pa külső nyomás mellett

	800 m³/h	1.700 m³/h	2.430 m³/h
Befúvás (LwA)	71	74	78
Elszívás (LwA)	62	65	69
Frisslevegő (LwA)	58	61	66
Kifúvás (LwA)	71	73	78

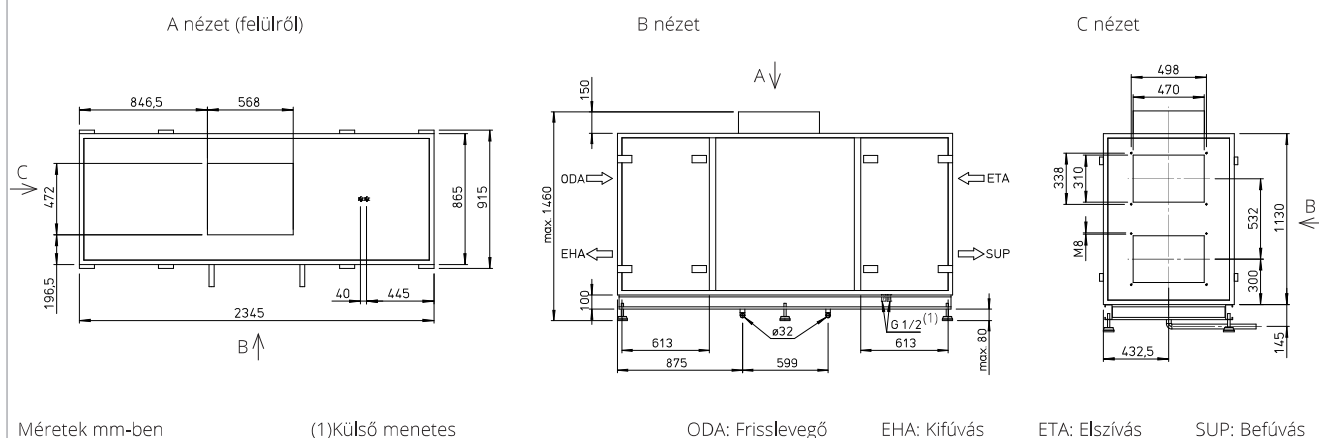
### Hangnyomásszint LpA dB(A) készülékházról lesugárzott

	800 m³/h	1.700 m³/h	2.430 m³/h
Készüléktől 1m-re	43	46	51
Készüléktől 3m-re	34	37	41
Készüléktől 5m-re	29	32	37

A csatlakozóelem hangteljesítményét mindkét ventilátor egyidejű működésére számítják ki. A hangnyomásszintet mindkét ventilátor egyidejű működésére határozzuk meg 1, 3 és 5 m távolságban.



## Méretrajz



## Tartozékok

### Fűtő- és hűtőkalorifer

#### Utófűtés

<b>AIR1-ENH XH 2500</b> elektromos, belső	Rend sz. 03590	Oldal 60
<b>AIR1-NH WW XH 2500</b> melegvizes, belső	Rend sz. 03679	Oldal 60

#### Hidraulikai egység melegvizes kaloriferhez

<b>WHSH HE 24 V (0 – 10 V)</b>	Rend sz. 08318	Oldal 61
--------------------------------	----------------	----------

#### Hűtőkalorifer

<b>AIR1-KR KW XH 2500 L<sup>(1)</sup></b> hidegvíz, külső	Rend sz. 03844	Oldal 75
<b>AIR1-KR KW XH 2500 L<sup>(1)</sup></b> hidegvíz, külső	Rend sz. 04264	Oldal 75
<b>AIR1-KR DX XH 2500 L<sup>(1)</sup></b> direktelpárolgató DX, külső	Rend sz. 04407	Oldal 64
<b>AIR1-KR KW XH 2500 R<sup>(1)</sup></b> direktelpárolgató DX, külső	Rend sz. 04877	Oldal 64

### Légvezetés

#### Zárózsalu

<b>AIR1-JVK XH 2500/RH 2000</b>	Rend sz. 06007	Oldal 66
---------------------------------	----------------	----------

#### Környezeti (recirkulációs) levegő készlet

<b>AIR1-ULK XH 2500</b>	Rend sz. 06024	Oldal 66
-------------------------	----------------	----------

#### Rugalmas csatlakozóelem

<b>AIR1-VS 47/31</b>	Rend sz. 04373	Oldal 67
----------------------	----------------	----------

#### Átmeneti idom - négy szög / kör

<b>AIR1-ÜS XH 2500/RH 2000</b>	Rend sz. 04368	Oldal 73
--------------------------------	----------------	----------

### Kondenzátum elvezetés

#### Golyós szifon

<b>AIR1-KS XH</b> készülékhez és hűtőkaloriferhez	Rend sz. 07169	Oldal 73
--	----------------	----------

### Külső telepítés

#### Tető külső telepítéshez

<b>AIR1-AAD XH 2500</b> Időjárás elleni védőtető a készülékhez	Rend sz. 06315	Oldal 69
<b>AIR1-AAD KR KW + DX XH 2500</b> Időjárás elleni védőtető a hidegvizes hűtőkaloriferhez	Rend sz. 06461	Oldal 70

#### Fűtés kapocsszekrényhez

<b>AIR1-AAHK</b>	Rend sz. 07064	Oldal 71
<b>Burkolatok</b>		
<b>AIR1-AAHA XH 2000/RH 2000</b> Frisslevegő burkolat	Rend sz. 06539	Oldal 71
<b>AIR1-AAHA XH 2500/RH 2000</b> Kifűtés burkolat	Rend sz. 06646	Oldal 72

### Vezérlés

#### Kezelőelemek

<b>AIR1-BE ECO</b>	Rend sz. 06186	Oldal 73
<b>AIR1-BE TOUCH</b>	Rend sz. 06187	Oldal 73

#### Csatlakozó kábel a kezelőelemekhez

<b>AIR1-SL 4/10</b> 10 m	Rend sz. 07073	Oldal 73
<b>AIR1-SL 4/20</b> 20 m	Rend sz. 07121	Oldal 73

#### Érzékelők

<b>KWL-CO2</b> CO2 érzékelő	Rend sz. 04272	Oldal 73
<b>KWL-FTF</b> Páratart.-és hőm. érzékelő	Rend sz. 04273	Oldal 73
<b>KWL-VOC</b> levegőminőség érzékelő	Rend sz. 04274	Oldal 73
<b>AIR1-CO2 K</b> CO2 érzékelő légcseratornába	Rend sz. 07124	Oldal 74

#### Jelátalakító érzékelőkhöz

<b>AIR1-SK</b>	Rend sz. 06019	Oldal 74
----------------	----------------	----------

#### Bővítő készlet nyomástartó üzemhez

<b>AIR1-CAP</b>	Rend sz. 06756	Oldal 74
-----------------	----------------	----------

### Légszűrő

#### Tartalék szűrők és további szűrőtípusok

<b>ELF-AIR1 XH 2500/ePM10 50%/48 (M5)</b>	Rend sz. 02179	Oldal 75
<b>ELF-AIR1 XH 2500/ePM10 50%/96 (M5)</b>	Rend sz. 02205	Oldal 75
<b>ELF-AIR1 XH 2500/ePM1 55%/96 (F7)</b>	Rend sz. 02229	Oldal 75
<b>ELF-AIR1 XH 2500/ePM1 80%/96 (F9)</b>	Rend sz. 02290	Oldal 75

Az itt megadott műszaki adatok és légmennyiségek biztosítása érdekében a gyári tartalék szűrő használata kötelező.

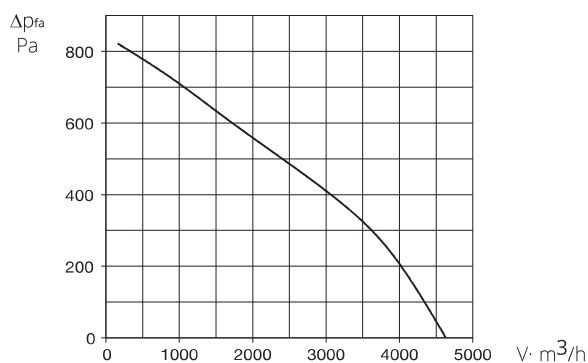
(1) = Ha a hűtőkalorifert a légáramlás irányából nézzük, az R változatot szervizoldala jobbra, az L változatot balra találhatók

## AIR1 XH 3500



Az ábrán tartozékok is láthatóak

## Jelleggörbe



## Készüléktípus

	<b>AIR1 XH 3500</b>
Rendelési szám	04338
Hőcserélő	Kereszt-ellenáramú

## Műszaki adatok

### Mechanikai adatok

Alkalmazási terület	Beltéri/kültéri
Kivitel	Álló
Karbantartás	oldalsó, kétoldali
Min. légszállítás	375 m³/h
Max. légszállítás	3150 m³/h (1)
Tömeg, készülék üzemkész	687 kg
Szállítási egység	3 részes
Készülék szegmens	3
Ház osztály DIN1886 szerint	T2 / TB2 / D1
Szűrő frisslevegő oldal	ePM1 55% (F7) (2)
Szűrő elszívó oldal	ePM10 50% (M5) (2)
Közeghőmérséklet	-20 ++50 °C
Környezeti hőmérséklet (üzem)	0 ++50 °C
Védelem	IP31

### Elektromos adatok

Épületautomatika	BACnet, Modbus TCP/IP
Feszültség/frekvencia	400 V 3N ~, 50 Hz
Max. Telj. felvétel ventilátorok	2 x 1500 W
Max. Telj. felvétel előfűtő	9600 W
Névleges áramfelvétel	
- szellőztető gép	18,5 / 18,5 / 19,2 A (3)
- utófűtés (elektromos)	13,9 / 13,9 / 13,9 A (4)
- összes	32,4 / 32,4 / 33,1 A
Kapcsolási rajz	SS-1329

(1) = az ERP szerinti 250 Pa külső nyomásvesztésénél

(2) = további szűrőtípusok a tartozékoknál

(3) = az elektromos előfűtővel együtt

(4) = opcionális tartozékok

## Zajadatok

### Hangteljesítményszint LwA dB(A) 250 Pa külső nyomás mellett

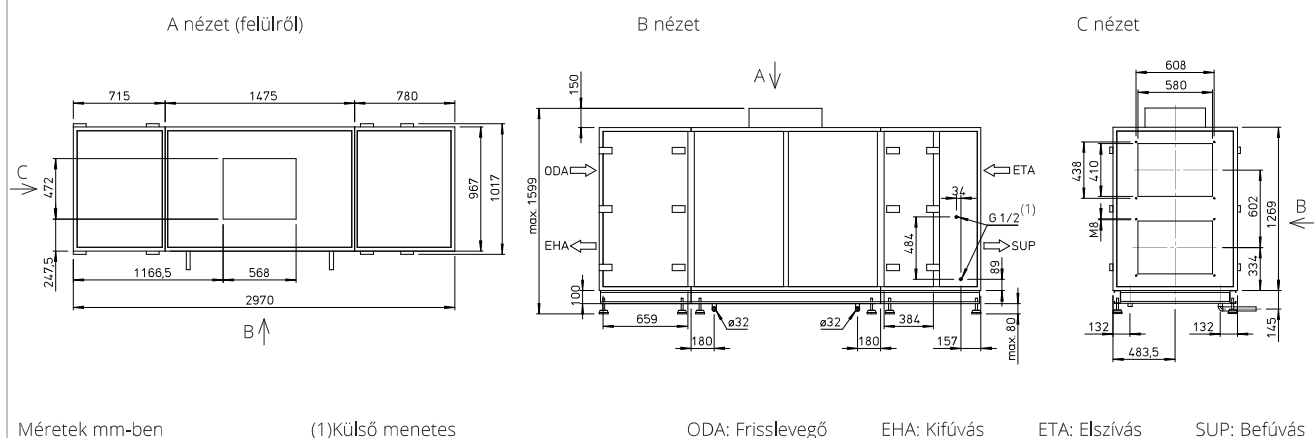
	1.000 m³/h	2.200 m³/h	3.150 m³/h
Befúvás (LwA)	79	81	83
Elszívás (LwA)	71	73	75
Frisslevegő (LwA)	67	69	71
Kifúvás (LwA)	79	81	83

### Hangnyomásszint LpA dB(A) készülékháztól lesugárzott

	1.000 m³/h	2.200 m³/h	3.150 m³/h
Készüléktől 1m-re	51	52	54
Készüléktől 3m-re	42	43	45
Készüléktől 5m-re	37	38	40

A csatlakozóelem hangteljesítményét mindkét ventilátor egyidejű működésére számítják ki. A hangnyomásszintet mindkét ventilátor egyidejű működésére határozzuk meg 1, 3 és 5 m távolságban.

## Méretrajz



## Tartozékok

### Fűtő- és hűtőkalorifer

#### Utófűtés

<b>AIR1-ENH XH 3500</b> elektromos, belső	Rend sz. 03592	Oldal 60
<b>AIR1-NH WW XH 3500</b> melegvizet, belső	Rend sz. 03683	Oldal 60

#### Hidraulikai egység melegvizet kaloriferhez

<b>WHS HE 24 V (0 - 10 V)</b>	Rend sz. 08318	Oldal 61
-------------------------------	----------------	----------

#### Hűtőkalorifer

<b>AIR1-KR KW XH 3500 L<sup>(1)</sup></b> hidegvíz, külső	Rend sz. 03910	Oldal 75
<b>AIR1-KR KW XH 3500 R<sup>(1)</sup></b> hidegvíz, külső	Rend sz. 04268	Oldal 75
<b>AIR1-KR DX XH 3500 L<sup>(1)</sup></b> direktelpárolgató DX, külső	Rend sz. 04408	Oldal 64
<b>AIR1-KR KW XH 3500 R<sup>(1)</sup></b> direktelpárolgató DX, külső	Rend sz. 04878	Oldal 64

### Légvezetés

#### Zárózsalu

<b>AIR1-JVK XH 3500-4500/RH 3000</b>	Rend sz. 06009	Oldal 66
--------------------------------------	----------------	----------

#### Környezeti (recirkulációs) levegő készlet

<b>AIR1-ULK XH 3500</b>	Rend sz. 06025	Oldal 66
-------------------------	----------------	----------

#### Rugalmas csatlakozóelem

<b>AIR1-VS 58/41</b>	Rend sz. 04374	Oldal 67
----------------------	----------------	----------

#### Átmeneti idom - négyszög / kör

<b>AIR1-ÜS XH 3500-4500/RH 3000</b>	Rend sz. 04369	Oldal 73
-------------------------------------	----------------	----------

### Kondenzátum elvezetés

#### Golyós szifon

<b>AIR1-KS XH</b> készülékhez és hűtőkaloriferhez	Rend sz. 07169	Oldal 74
--	----------------	----------

### Külső telepítés

#### Tető külső telepítéshez

<b>AIR1-AAD XH 3500</b> Időjárás elleni védőtető a készülékhez	Rend sz. 06316	Oldal 69
<b>AIR1-AAD KR KW + DX XH 3500</b> Időjárás elleni védőtető a hidegvíz hűtőkaloriferhez	Rend sz. 06462	Oldal 70

#### Fűtés kapocszekrényhez

<b>AIR1-AAHK</b>	Rend sz. 07064	Oldal 71
------------------	----------------	----------

#### Burkolatok

<b>AIR1-AAHA XH 3500-4500/RH 3000</b> Frisslevegő burkolat	Rend sz. 06487	Oldal 71
<b>AIR1-AAHF XH 3500-4500/RH 3000</b> Kifűtés burkolat	Rend sz. 06647	Oldal 72

### Vezérlés

#### Kezelőelemek

<b>AIR1-BE ECO</b>	Rend sz. 06186	Oldal 73
<b>AIR1-BE TOUCH</b>	Rend sz. 06187	Oldal 73

#### Csatlakozó kábel a kezelőelemekhez

<b>AIR1-SL 4/10</b> 10 m	Rend sz. 07073	Oldal 73
<b>AIR1-SL 4/20</b> 20 m	Rend. Sz. 07121	Oldal 73

#### Érzékelők

<b>KWL-CO2</b> CO2 érzékelő	Rend sz. 04272	Oldal 73
<b>KWL-FTF</b> Páratart.-és hőm. érzékelő	Rend sz. 04273	Oldal 73
<b>KWL-VOC</b> levegőminőség érzékelő	Rend sz. 04274	Oldal 73
<b>AIR1-CO2 K</b> CO2 érzékelő légcseratornába	Rend sz. 07124	Oldal 74

#### Jelátalakító érzékelőkhöz

<b>AIR1-SK</b>	Rend sz. 06019	Oldal 74
----------------	----------------	----------

#### Bővítő készlet nyomástartó üzemhez

<b>AIR1-CAP</b>	Rend sz. 06756	Oldal 74
-----------------	----------------	----------

### Légszűrő

#### Tartalék szűrők és további szűrőtípusok

<b>ELF-AIR1 XH 3500/ePM10 50%/48 (M5)</b>	Rend sz. 02180	Oldal 75
<b>ELF-AIR1 XH 3500/ePM10 50%/96 (M5)</b>	Rend sz. 02206	Oldal 75
<b>ELF-AIR1 XH 3500/ePM1 55%/96 (F7)</b>	Rend sz. 02230	Oldal 75
<b>ELF-AIR1 XH 3500/ePM1 80%/96 (F9)</b>	Rend sz. 02291	Oldal 75

Az itt megadott műszaki adatok és légmennyiségek biztosítása érdekében a gyári tartalék szűrő használata kötelező.

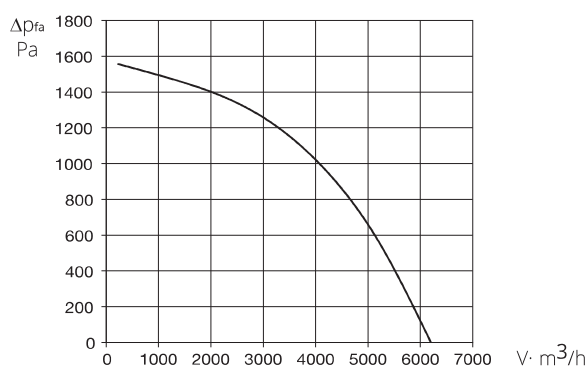
(1) = Ha a hűtőkalorifert a légáramlás irányából nézzük, az R változatot szervizoldala jobbra, az L változatot balra található

## AIR1 XH 4500



Az ábrán tartozékok is láthatóak

## Jelleggörbe



## Készüléktípus

	<b>AIR1 XH 4500</b>
Rendelési szám	04339
Hőcserélő	Kereszt-ellenáramú

## Műszaki adatok

### Mechanikai adatok

Alkalmazási terület	Beltéri/kültéri
Kivitel	Álló
Karbantartás	oldalsó, kétoldali
Min. légszállítás	380 m <sup>3</sup> /h
Max. légszállítás	4150 m <sup>3</sup> /h (1)
Tömeg, készülék üzemkész	750 kg
Szállítási egység	3 részes
Készülék szegmens	3
Ház osztály DIN1886 szerint	T2 / TB2 / D1
Szűrő frisslevegő oldal	ePM1 55% (F7) (2)
Szűrő elszívó oldal	ePM10 50% (M5) (2)
Közeghőmérséklet	-20 ++50 °C
Környezeti hőmérséklet (üzem)	0 ++50 °C
Védelem	IP31

### Elektromos adatok

Épületautomatika	BACnet, Modbus TCP/IP
Feszültség/frekvencia	400 V 3N ~, 50 Hz
Max. Telj. felvétel ventilátorok	2 x 2500 W
Max. Telj. felvétel előfűtő	12900 W
Névleges áramfelvétel	
- szellőztető gép	26,3 / 26,3 / 27 A (3)
- utófűtés (elektromos)	18,6 / 18,6 / 18,6 A (4)
- összes	44,9 / 44,9 / 45,6 A
Kapcsolási rajz	SS-1330

(1) = az ERP szerinti 250 Pa külső nyomásvesztésénél

(2) = további szűrőtípusok a tartozékoknál

(3) = az elektromos előfűtővel együtt

(4) = opcionális tartozékok

## Zajadatok

### Hangteljesítményszint L<sub>WA</sub> dB(A) 250 Pa külső nyomás mellett

	1.300 m <sup>3</sup> /h	2.900 m <sup>3</sup> /h	4.150 m <sup>3</sup> /h
Befúvás (L <sub>WA</sub> )	71	75	81
Elszívás (L <sub>WA</sub> )	62	65	72
Frisslevegő (L <sub>WA</sub> )	58	61	67
Kifúvás (L <sub>WA</sub> )	70	75	81

### Hangnyomásszint L<sub>pA</sub> dB(A) készülékházról lesugárzott

	1.300 m <sup>3</sup> /h	2.900 m <sup>3</sup> /h	4.150 m <sup>3</sup> /h
Készüléktől 1m-re	43	47	53
Készüléktől 3m-re	34	38	43
Készüléktől 5m-re	29	33	39

A csatlakozóelem hangteljesítményét mindkét ventilátor egyidejű működésére számítják ki. A hangnyomásszintet mindkét ventilátor egyidejű működésére határozzuk meg 1, 3 és 5 m távolságban.

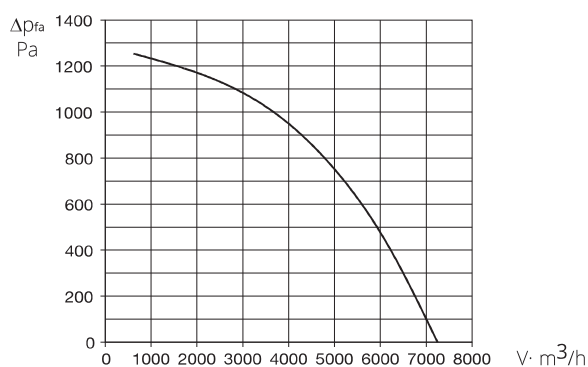


## AIR1 XH 5500



Az ábrán tartozékok is láthatóak

## Jelleggörbe



## Készüléktípus

	<b>AIR1 XH 5500</b>
Rendelési szám	04340
Hőcserélő	Kereszt-ellenáramú

## Műszaki adatok

### Mechanikai adatok

Alkalmazási terület	Beltéri/kültéri
Kivitel	Álló
Karbantartás	oldalsó, kétoldali
Min. légszállítás	400 m <sup>3</sup> /h
Max. légszállítás	5400 m <sup>3</sup> /h <sup>(1)</sup>
Tömeg, készülék üzemkész	873 kg
Szállítási egység	3 részes
Készülék szegmens	3
Ház osztály DIN1886 szerint	T2 / TB2 / D1
Szűrő frisslevegő oldal	ePM1 55% (F7) <sup>(2)</sup>
Szűrő elszívó oldal	ePM10 50% (M5) <sup>(2)</sup>
Közeghőmérséklet	-20 - +40 °C
Környezeti hőmérséklet (üzem)	0 - +50 °C
Védelem	IP31

### Elektromos adatok

Épületautomatika	BACnet, Modbus TCP/IP
Feszültség/frekvencia	400 V 3N ~, 50 Hz
Max. Telj. felvétel ventilátorok	2 x 2400 W
Max. Telj. felvétel előfűtő	17700 W
Névleges áramfelvétel	
- szellőztető gép	32,9 / 32,9 / 33,7 A <sup>(3)</sup>
- utófűtés (elektromos)	25,5 / 25,5 / 25,5 A <sup>(4)</sup>
- összes	58,4 / 58,4 / 59,2 A
Kapcsolási rajz	SS-1331

(1) = az ERP szerinti 400 Pa külső nyomásvesztésénél

(2) = további szűrőtípusok a tartozékoknál

(3) = az elektromos előfűtővel együtt

(4) = opcionális tartozékok

## Zajadatok

### Hangteljesítményszint L<sub>WA</sub> dB(A) 400 Pa külső nyomás mellett

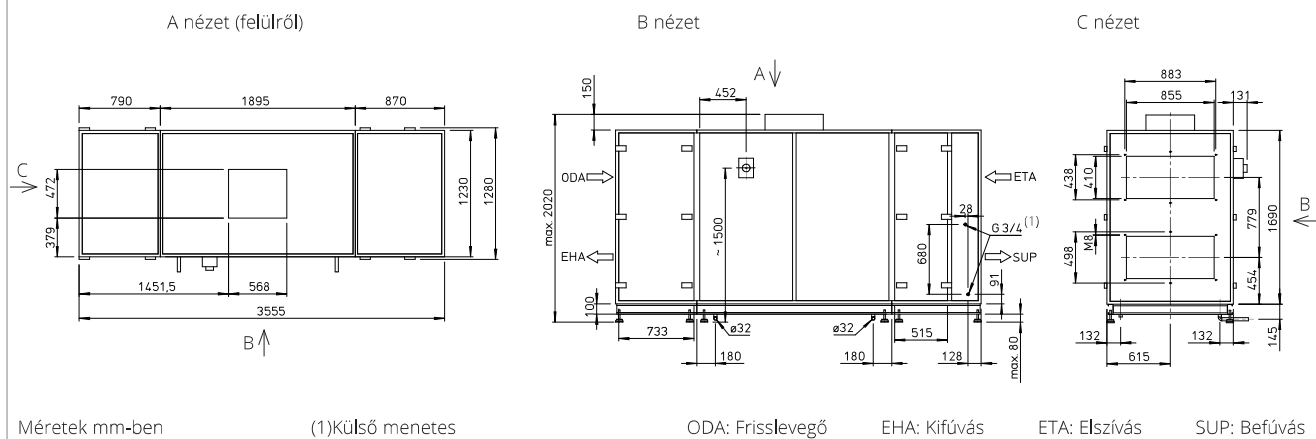
	1.800 m <sup>3</sup> /h	3.800 m <sup>3</sup> /h	5.400 m <sup>3</sup> /h
Befúvás (L <sub>WA</sub> )	76	78	83
Elszívás (L <sub>WA</sub> )	67	68	74
Frisslevegő (L <sub>WA</sub> )	63	64	70
Kifúvás (L <sub>WA</sub> )	76	78	83

### Hangnyomásszint L<sub>pA</sub> dB(A) készülékházról lesugárzott

	1.800 m <sup>3</sup> /h	3.800 m <sup>3</sup> /h	5.400 m <sup>3</sup> /h
Készüléktől 1m-re	49	50	55
Készüléktől 3m-re	39	41	46
Készüléktől 5m-re	35	36	41

A csatlakozóelem hangteljesítményét mindkét ventilátor egyidejű működésére számítják ki. A hangnyomásszintet mindkét ventilátor egyidejű működésére határozzuk meg 1, 3 és 5 m távolságban.

## Méretrajz



## Tartozékok

### Fűtő- és hűtőkalorifer

#### Utófűtés

<b>AIR1-ENH XH 5500</b> elektromos, belső	Rend sz. 03595	Oldal60
<b>AIR1-NH WW XH 5500</b> melegvízes, belső	Rend sz. 03687	Oldal60

#### Hidraulikai egység melegvízes kaloriferhez

<b>WHS HE 24 V (0 – 10 V)</b>	Rend sz. 86318	Oldal 61
-------------------------------	----------------	----------

#### Hűtőkalorifer

<b>AIR1-KR KW XH 5500 L (1)</b> hidegvíz, külső	Rend sz. 03932	Oldal 75
<b>AIR1-KR KW XH 5500 R (1)</b> hidegvíz, külső	Rend sz. 04279	Oldal 75
<b>AIR1-KR DX XH 5500 L(1)</b> direktelpárolgatós DX, külső	Rend sz. 04410	Oldal64
<b>AIR1-KR KW XH 5500 R (1)</b> direktelpárolgatós DX, külső	Rend sz. 04883	Oldal64

### Légvezetés

#### Zárózsalu

<b>AIR1-JVK XH 5500/RH 5000-6000</b>	Rend sz. 06010	Oldal66
--------------------------------------	----------------	---------

#### Környezeti (recirkulációs) levegő készlet

<b>AIR1-ULK XH 5500</b>	Rend sz. 06027	Oldal66
-------------------------	----------------	---------

#### Rugalmas csatlakozóelem

<b>AIR1-VS 85/41</b>	Rend sz. 04375	Oldal67
----------------------	----------------	---------

#### Átmeneti idom - négy szög / kör

<b>AIR1-ÜS XH 5500/RH 5000-6000</b>	Rend sz. 04370	Oldal 73
-------------------------------------	----------------	----------

### Kondenzátum elvezetés

#### Golyós szifon

<b>AIR1-KS XH</b> készülékhez és hűtőkaloriferhez	Rend sz. 07169	Oldal 73
--	----------------	----------

### Külső telepítés

#### Tető külső telepítéshez

<b>AIR1-AAD XH 5500</b> Időjárás elleni védőtető a készülékhez	Rend sz. 06349	Oldal69
<b>AIR1-AAD KR KW + DX XH 5500</b> Időjárás elleni védőtető a hidegvízes hűtőkaloriferhez	Rend sz. 06464	Oldal70

#### Fűtés kapocszekrényhez

<b>AIR1-AAHK</b>	Rend sz. 07064	Oldal71
<b>Burkolatok</b>		
<b>AIR1-AAHA XH 5500/RH 5000-6000</b> Frisslevegő burkolat	Rend sz. 06496	Oldal71
<b>AIR1-AAHF XH 5500/RH 5000-6000</b> Frisslevegő burkolat	Rend sz. 06648	Oldal72

### Vezérlés

#### Kezelőelemek

<b>AIR1-BE ECO</b>	Rend sz. 06186	Oldal73
<b>AIR1-BE TOUCH</b>	Rend sz. 06187	Oldal73

#### Csatlakozó kábel a kezelőelemekhez

<b>AIR1-SL 4/10</b> 10 m	Rend sz. 07073	Oldal73
<b>AIR1-SL 4/20</b> 20 m	Rend sz. 07121	Oldal73

#### Érzékelők

<b>KWL-CO2</b> CO2 érzékelő	Rend sz. 04272	Oldal73
<b>KWL-FTF</b> Páratart.-és hőm. érzékelő	Rend sz. 04273	Oldal73
<b>KWL-VOC</b> levegőtisztaság érzékelő	Rend sz. 04274	Oldal73
<b>AIR1-CO2 K</b> CO2 érzékelő légcseratornába	Rend sz. 07124	Oldal74

#### Jelátalakító érzékelőkhöz

<b>AIR1-SK</b>	Rend sz. 06019	Oldal74
----------------	----------------	---------

#### Bővítő készlet nyomástartó üzemhez

<b>AIR1-CAP</b>	Rend sz. 06756	Oldal74
-----------------	----------------	---------

### Légszűrő

#### Tartalék szűrők és további szűrőtípusok

<b>ELF-AIR1 XH 5500/ePM10 50%/48 (M5)</b>	Rend sz. 02186	Oldal75
<b>ELF-AIR1 XH 5500/ePM10 50%/96 (M5)</b>	Rend sz. 02208	Oldal75
<b>ELF-AIR1 XH 5500/ePM1 55%/96 (F7)</b>	Rend sz. 02233	Oldal75
<b>ELF-AIR1 XH 5500/ePM1 80%/96 (F9)</b>	Rend sz. 02293	Oldal75

Az itt megadott műszaki adatok és légmennyiségek biztosítása érdekében a gyári tartalék szűrő használata kötelező.

(1) = Ha a hűtőkalorifert a légáramlás irányából nézzük, az R változatot szervizoldala jobbra, az L változatot balra található

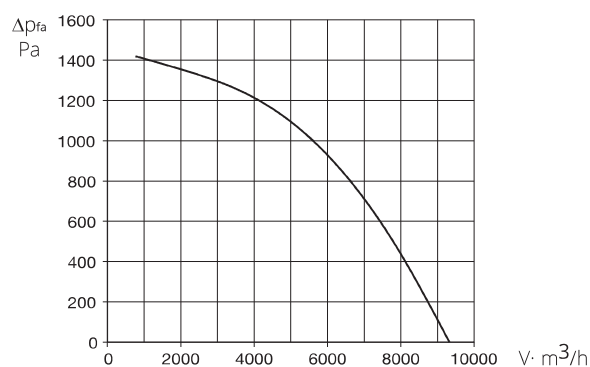


## AIR1 XH 7000



Az ábrán tartozékok is láthatóak

## Jelleggörbe



## Készüléktípus

	<b>AIR1 XH 7000</b>
Rendelési szám	04341
Hőcserélő	Kereszt-ellenáramú

## Műszaki adatok

### Mechanikai adatok

Alkalmazási terület	Beltéri/kültéri
Kivitel	Álló
Karbantartás	oldalsó, kétoldali
Min. légszállítás	500 m³/h
Max. légszállítás	6300 m³/h (1)
Tömeg, készülék üzemkész	1080 kg
Szállítási egység	3 részes
Készülék szegmens	3
Ház osztály DIN1886 szerint	T2 / TB2 / D1
Szűrő frisslevegő oldal	ePM1 55% (F7) (2)
Szűrő elszívó oldal	ePM10 50% (M5) (2)
Közeghőmérséklet	-20 -/+50 °C
Környezeti hőmérséklet (üzem)	0 -/+50 °C
Védelem	IP31

### Elektromos adatok

Épületautomatika	BACnet, Modbus TCP/IP
Feszültség/frekvencia	400 V 3N ~, 50 Hz
Max. Telj. felvétel ventilátorok	2 x 3600 W
Max. Telj. felvétel előfűtő	21000 W
Névleges áramfelvétel	
- szellőztető gép	41,3 / 41,3 / 42,3 A (3)
- utófűtés (elektromos)	30,3 / 30,3 / 30,3 A (4)
- összes	71,6 / 71,6 / 72,6 A
Kapcsolási rajz	SS-1332

(1) = az ERP szerinti 400 Pa külső nyomásvesztésénél

(2) = további szűrőtípusok a tartozékoknál

(3) = az elektromos előfűtővel együtt

(4) = opcionális tartozékok

## Zajadatok

### Hangteljesítményszint LwA dB(A) 400 Pa külső nyomás mellett

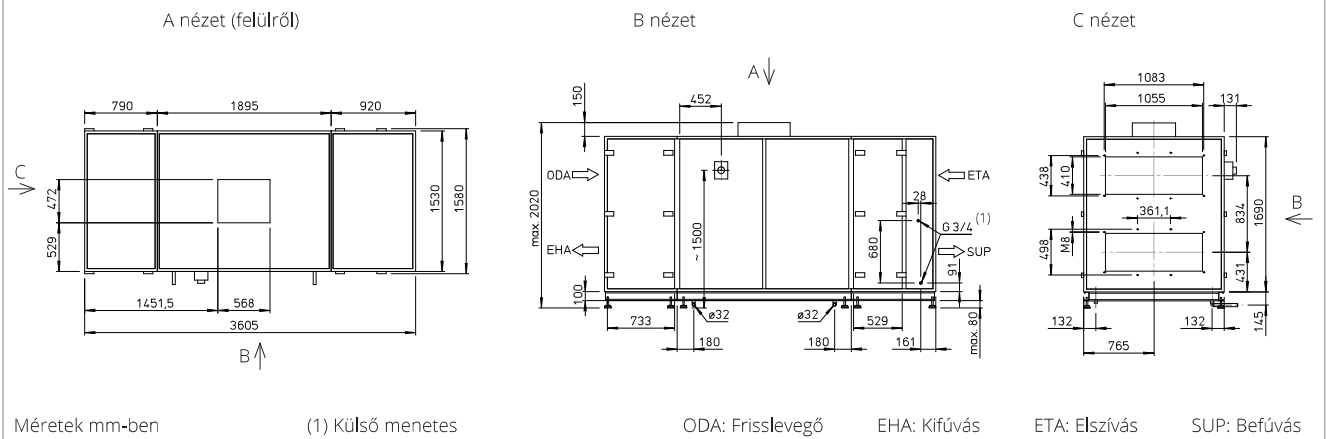
	2.200 m³/h	4.400 m³/h	6.300 m³/h
Befúvás (LwA)	77	80	86
Elszívás (LwA)	68	69	75
Frisslevegő (LwA)	64	65	71
Kifúvás (LwA)	77	80	86

### Hangnyomásszint LpA dB(A) készülékházról lesugárzott

	2.200 m³/h	4.400 m³/h	6.300 m³/h
Készüléktől 1m-re	50	52	58
Készüléktől 3m-re	40	43	48
Készüléktől 5m-re	36	38	44

A csatlakozóelem hangteljesítményét mindkét ventilátor egyidejű működésére számítják ki. A hangnyomásszintet mindkét ventilátor egyidejű működésére határozzuk meg 1, 3 és 5 m távolságban.

## Méretrajz



## Tartozékok

### Fűtő- és hűtőkalkorifer

#### Utófűtés

<b>AIR1-ENH XH 7000</b> elektromos, belső	Rend sz. 03603	Oldal60
<b>AIR1-NH WW XH 7000</b> melegvizet, belső	Rend sz. 03689	Oldal60

#### Hidraulikai egység melegvizet kalkoriferhez

<b>WHSH HE 24 V (0 – 10 V) M</b>	Rend sz. 06310	Oldal 61
----------------------------------	----------------	----------

#### Hűtőkalkorifer

<b>AIR1-KR KW XH 7000 L<sup>(1)</sup></b> hidegvíz, külső	Rend sz. 03945	Oldal 75
<b>AIR1-KR KW XH 7000 R<sup>(1)</sup></b> hidegvíz, külső	Rend sz. 04281	Oldal 75
<b>AIR1-KR DX XH 7000 L<sup>(1)</sup></b> direktelpárolgatós DX, külső	Rend sz. 04414	Oldal64
<b>AIR1-KR KW XH 7000 R<sup>(1)</sup></b> direktelpárolgatós DX, külső	Rend sz. 03123	Oldal64

### Légvezetés

#### Zárózsalu

<b>AIR1-JVK XH 7000/RH 8000</b>	Rend sz. 06012	Oldal66
---------------------------------	----------------	---------

#### Környezeti (recirkulációs) levegő készlet

<b>AIR1-JLK XH 7000</b>	Rend sz. 06028	Oldal66
-------------------------	----------------	---------

#### Rugalmas csatlakozóelem

<b>AIR1-VS 105/41</b>	Rend sz. 04376	Oldal67
-----------------------	----------------	---------

### Kondenzátum elvezetés

#### Golyós szifon

<b>AIR1-KS XH</b> készülékhez és hűtőkalkoriferhez	Rend sz. 07169	Oldal 74
---	----------------	----------

### Külső telepítés

#### Tető külső telepítéshez

<b>AIR1-AAD XH 7000</b> Időjárás elleni védőtető a készülékhez	Rend sz. 06350	Oldal69
<b>AIR1-AAD KR KW + DX XH 7000</b> Időjárás elleni védőtető a hidegvizet hűtőkalkoriferhez	Rend sz. 06465	Oldal70

#### Fűtés kapocszekrényhez

<b>AIR1-AAHK</b>	Rend sz. 07064	Oldal71
<b>Burkolatok</b>		
<b>AIR1-AAHA XH 7000/RH 8000</b> Frisslevegő burkolat	Rend sz. 06497	Oldal71
<b>AIR1-AAHF XH 7000/RH 8000</b> Kifűvás burkolat	Rend sz. 06841	Oldal72

### Vezérlés

#### Kezelőelemek

<b>AIR1-BE ECO</b>	Rend sz. 06186	Oldal73
<b>AIR1-BE TOUCH</b>	Rend sz. 06187	Oldal73

#### Csatlakozó kábel a kezelőelemekhez

<b>AIR1-SL 4/10</b> 10 m	Rend sz. 07073	Oldal73
<b>AIR1-SL 4/20</b> 20 m	Rend sz. 07121	Oldal73

#### Érzékelők

<b>KWL-CO2</b> CO2 érzékelő	Rend sz. 04272	Oldal73
<b>KWL-FTF</b> Páratart.-és hőm. érzékelő	Rend sz. 04273	Oldal73
<b>KWL-VOC</b> levegőminőség érzékelő	Rend sz. 04274	Oldal73
<b>AIR1-CO2 K</b> CO2 érzékelő légcsatornába	Rend sz. 07124	Oldal74

#### Jelátalakító érzékelőkhöz

<b>AIR1-SK</b>	Rend sz. 06019	Oldal74
----------------	----------------	---------

#### Bővítő készlet nyomástartó üzemhez

<b>AIR1-CAP</b>	Rend sz. 06756	Oldal74
-----------------	----------------	---------

### Légszűrő

#### Tartalék szűrők és további szűrőtípusok

<b>ELF-AIR1 XH 7000/ePM10 50%/48 (M5)</b>	Rend sz. 02187	Oldal75
<b>ELF-AIR1 XH 7000/ePM10 50%/96 (M5)</b>	Rend sz. 02209	Oldal75
<b>ELF-AIR1 XH 7000/ePM1 55%/96 (F7)</b>	Rend sz. 02234	Oldal75
<b>ELF-AIR1 XH 7000/ePM1 80%/96 (F9)</b>	Rend sz. 02435	Oldal75

Az itt megadott műszaki adatok és légmennyiségek biztosítása érdekében a gyári tartalék szűrő használata kötelező.

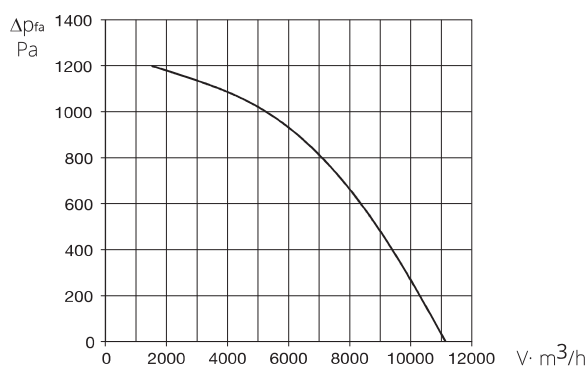
(1) = Ha a hűtőkalkoriferet a légáramlás irányából nézzük, az R változatot szervizoldala jobbra, az L változatot balra találhatók

## AIR1 XH 8500



Az ábrán tartozékok is láthatóak

## Jelleggörbe



## Készüléktípus

	<b>AIR1 XH 8500</b>
Rendelési szám	04342
Hőcserélő	Kereszt-ellenáramú

## Műszaki adatok

### Mechanikai adatok

Alkalmazási terület	Beltéri/kültéri
Kivitel	Álló
Karbantartás	oldalsó, kétoldali
Min. légszállítás	630 m³/h
Max. légszállítás	8300 m³/h (1)
Tömeg, készülék üzemkész	1260 kg
Szállítási egység	3 részes
Készülék szegmens	3
Ház osztály DIN1886 szerint	T2 / TB2 / D1
Szűrő frisslevegő oldal	ePM1 55% (F7) (2)
Szűrő elszívó oldal	ePM10 50% (M5) (2)
Közeghőmérséklet	-20 ++50 °C
Környezeti hőmérséklet (üzem)	0 ++50 °C
Védelem	IP31

### Elektromos adatok

Épületautomatika	BACnet, Modbus TCP/IP
Feszültség/frekvencia	400 V 3N ~, 50 Hz
Max. Telj. felvétel ventilátorok	2 x 3600 W
Max. Telj. felvétel előfűtő	22000 W
Névleges áramfelvétel	
- szellőztető gép	42,4 / 42,4 / 43,4 A (3)
- utófűtés (elektromos)	31,8 / 31,8 / 31,8 A (4)
- összes	74,2 / 74,2 / 75,2 A
Kapcsolási rajz	SS-1333

(1) = az ERP szerinti 400 Pa külső nyomásvesztésénél

(2) = további szűrőtípusok a tartozékoknál

(3) = az elektromos előfűtővel együtt

(4) = opcionális tartozékok

## Zajadatok

### Hangteljesítményszint LwA dB(A) 400 Pa külső nyomás mellett

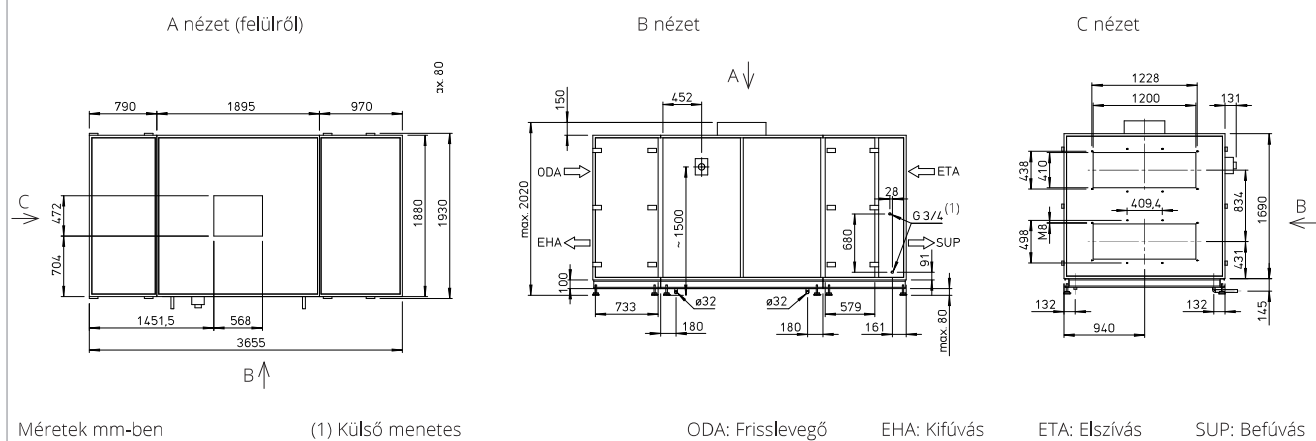
	2.800 m³/h	5.800 m³/h	8.300 m³/h
Befúvás (LwA)	77	79	86
Elszívás (LwA)	68	70	77
Frisslevegő (LwA)	64	66	73
Kifúvás (LwA)	77	79	85

### Hangnyomásszint LpA dB(A) készülékháztól lesugárzott

	2.800 m³/h	5.800 m³/h	8.300 m³/h
Készüléktől 1m-re	50	52	59
Készüléktől 3m-re	40	42	50
Készüléktől 5m-re	36	38	45

A csatlakozóelem hangteljesítményét mindkét ventilátor egyidejű működésére számítják ki. A hangnyomásszintet mindkét ventilátor egyidejű működésére határozzuk meg 1, 3 és 5 m távolságban.

## Méretreajz



## Tartozékok

### Fűtő- és hűtőkalkorifer

#### Utófűtés

<b>AIR1-ENH XH 8500</b> elektromos, belső	Rend sz. 0360	Oldal60
<b>AIR1-NH WW XH 8500</b> melegvízes, belső	Rend sz. 03793	Oldal60

#### Hidraulikai egység melegvízes kalkoriferhez

<b>WHSHE 24 V (0 – 10 V) M</b>	Rend sz. 06310	Oldal 61
--------------------------------	----------------	----------

#### Hűtőkalkorifer

<b>AIR1-KR KW XH 8500 L<sup>(1)</sup></b> hidegvíz, külső	Rend sz. 03946	Oldal 75
<b>AIR1-KR KW XH 8500 R<sup>(1)</sup></b> hidegvíz, külső	Rend sz. 04282	Oldal 75
<b>AIR1-KR DX XH 8500 L<sup>(1)</sup></b> direktelpárolgatós DX, külső	Rend sz. 04415	Oldal64
<b>AIR1-KR KW XH 8500 R<sup>(1)</sup></b> direktelpárolgatós DX, külső	Rend sz. 03052	Oldal64

### Légvezetés

#### Zárózsalu

<b>AIR1-JVK XH 8500/RH 9500</b>	Rend sz. 06013	Oldal66
---------------------------------	----------------	---------

#### Környezeti (recirkulációs) levegő készlet

<b>AIR1-ULK XH 8500</b>	Rend sz. 06029	Oldal66
<b>Rugalmas csatlakozóelem</b>		
<b>AIR1-VS 120/41</b>	Rend sz. 04377	Oldal67

### Kondenzátum elvezetés

#### Golyós szifon

<b>AIR1-KS XH</b> készülékhez és hűtőkalkoriferhez	Rend sz. 07169	Oldal 74
---	----------------	----------

### Külső telepítés

#### Tető külső telepítéshez

<b>AIR1-AAD XH 8500</b> Időjárás elleni védőtető a készülékhez	Rend sz. 06378	Oldal69
<b>AIR1-AAD KR KW + DX XH 8500</b> Időjárás elleni védőtető a hidegvízes hűtőkalkoriferhez	Rend sz. 06466	Oldal70

#### Fűtés kapocszekrényhez

<b>AIR1-AAHK</b>	Rend sz. 07064	Oldal71
<b>Burkolatok</b>		
<b>AIR1-AAHA XH 8500/RH 9500</b> Frisslevegő burkolat	Rend sz. 06499	Oldal71
<b>AIR1-AAHF XH 8500/RH 9500</b> Kifűvás burkolat	Rend sz. 06864	Oldal72

### Vezérlés

#### Kezelőelemek

<b>AIR1-BE ECO</b>	Rend sz. 06186	Oldal73
<b>AIR1-BE TOUCH</b>	Rend sz. 06187	Oldal73

#### Csatlakozó kábel a kezelőelemekhez

<b>AIR1-SL 4/10</b> 10 m	Rend sz. 07073	Oldal73
<b>AIR1-SL 4/20</b> 20 m	Rend sz. 07121	Oldal73

#### Érzékelők

<b>KWL-CO2</b> CO2 érzékelő	Rend sz. 04272	Oldal73
<b>KWL-FTF</b> Páratart.-és hőm. érzékelő	Rend sz. 04273	Oldal73
<b>KWL-VOC</b> levegőminőség érzékelő	Rend sz. 04274	Oldal73
<b>AIR1-CO2 K</b> CO2 érzékelő légcseratornába	Rend sz. 07124	Oldal74

#### Jelátalakító érzékelőkhöz

<b>AIR1-SK</b>	Rend sz. 06019	Oldal74
----------------	----------------	---------

#### Bővítő készlet nyomástartó üzemhez

<b>AIR1-CAP</b>	Rend sz. 06756	Oldal74
-----------------	----------------	---------

### Légszűrő

#### Tartalék szűrők és további szűrőtípusok

<b>ELF-AIR1 XH 8500/ePM10 50%/48 (M5)</b>	Rend sz. 02189	Oldal75
<b>ELF-AIR1 XH 8500/ePM10 50%/96 (M5)</b>	Rend sz. 02210	Oldal75
<b>ELF-AIR1 XH 8500/ePM1 55%/96 (F7)</b>	Rend sz. 02235	Oldal75
<b>ELF-AIR1 XH 8500/ePM1 80%/96 (F9)</b>	Rend sz. 02334	Oldal75

(1) = Ha a hűtőkalkorifert a légáramlás irányából nézzük, az R változatot szervizoldala jobbra, az L változatot balra található

# Tartozékok az XH sorozathoz

## ■ Elektromos utófűtés, belső



## ■ Elektromos utófűtés

Szellőztető gépbe beszereléshez. Gondoskodik a befűvott levegő megfelelő temperálásáról. Hálózati tápellátás és csatlakozás a szellőztető egység vezérléséhez az előre összeállított dugaszos érintkezőkkel. Fokozatmentesen szabályozható.

Részletes számítások / műszaki információk: [www.AIR1Select.com](http://www.AIR1Select.com).

### □ Műszaki adatok

Típus	Rendelési szám	Teljesítmény	Áramfelvétel	Tömeg
AIR1-ENH XH 1000	03587	2,6 kW	3,8 A	5,5 kg
AIR1-ENH XH 1500	03588	3,9 kW	5,6 A	7,0 kg
AIR1-ENH XH 2500	03590	6,6 kW	9,5 A	10,0 kg
AIR1-ENH XH 3500	03592	9,6 kW	13,9 A	12,5 kg
AIR1-ENH XH 4500	03593	12,9 kW	18,6 A	15,0 kg
AIR1-ENH XH 5500	03595	17,7 kW	25,5 A	17,0 kg
AIR1-ENH XH 7000	03603	21,0 kW	30,3 A	19,0 kg
AIR1-ENH XH 8500	03604	22,0 kW	31,8 A	20,0 kg

## ■ Melegvízes utófűtés, belső



## ■ Melegvízes utófűtés

Szellőztető gépbe beszereléshez. Gondoskodik a befűvott levegő megfelelő temperálásáról. A vízcsatlakozások rézcsőből, a fűtőelemek rápréselt alumínium lamellás rézcsőből készültek.

A befűvott levegő hőmérsékletének szabályozásához további tartozék szükséges (lásd lentebb; WSH HE 24V hidraulikaegység 61. oldalon).

Részletes számítások / műszaki információk: [www.AIR1Select.com](http://www.AIR1Select.com).

### □ Műszaki adatok

Típus	Rendelési szám	Víztartalom	Csatlakozás előremenő/visszatérő (1)	Tömeg (folyadék nélkül)	Hidraulikaegység	Rendelési szám
AIR1-NH WW XH 1000	03664	4,6 l	G 1/2	3,6 kg	WSH HE 24 V (0 – 10 V)	08318
AIR1-NH WW XH 1500	03665	7,9 l	G 1/2	4,4 kg	WSH HE 24 V (0 – 10 V)	08318
AIR1-NH WW XH 2500	03679	12,2 l	G 1/2	6,3 kg	WSH HE 24 V (0 – 10 V)	08318
AIR1-NH WW XH 3500	03683	18,0 l	G 1/2	7,7 kg	WSH HE 24 V (0 – 10 V)	08318
AIR1-NH WW XH 4500	03684	23,1 l	G 1/2	10,2 kg	WSH HE 24 V (0 – 10 V)	08318
AIR1-NH WW XH 5500	03687	28,7 l	G 3/4	12,5 kg	WSH HE 24 V (0 – 10 V)	08318
AIR1-NH WW XH 7000	03689	35,2 l	G 3/4	15,6 kg	WSH HE 24 V (0 – 10 V) M	06310
AIR1-NH WW XH 8500	03793	45,3 l	G 3/4	18,8 kg	WSH HE 24 V (0 – 10 V) M	06310

(1) Külső menetes

## ■ Hidraulikaegység



## ■ Hidraulikaegység

Hidraulikaegység a befűvott levegő hőmérsékletét szabályozza a fűtőkalorifer vízáramszabályozásán keresztül. A komplett egység tartalmazza a hidraulikaegységet háromjáratú keverőszeleppel, keringető szivattyúval, előremenő és visszatérő hőmérséklet kijelzővel és flexibilis csatlakozókkal.

Vezérlőfeszültség: 24 V (0 – 10 V)

$K_{vs}$ -érték: 5,1

Átfolyási vízmennyiség: 3,3 m<sup>3</sup>/h-ig

Csatlakozás átmérője: G1 AG lapos tömítéssel (DN25, 1")

## □ Típus

XH készülékek	Típus	Rendelési szám	Vezérlőfeszültség	$K_{vs}$ -érték:	Átáramlási mennyiség	Csatlakozás átmérője
AIR1-XH 1000	WHSH HE 24 V (0 – 10 V)	08318	24 V (0 – 10 V)	5,1	0,2 - 3,3 m <sup>3</sup> /h	G1 AG lapos tömítéssel (DN25, 1")
AIR1-XH 1500	WHSH HE 24 V (0 – 10 V)	08318	24 V (0 – 10 V)	5,1	0,2 - 3,3 m <sup>3</sup> /h	G1 AG lapos tömítéssel (DN25, 1")
AIR1-XH 2500	WHSH HE 24 V (0 – 10 V)	08318	24 V (0 – 10 V)	5,1	0,2 - 3,3 m <sup>3</sup> /h	G1 AG lapos tömítéssel (DN25, 1")
AIR1-XH 3500	WHSH HE 24 V (0 – 10 V)	08318	24 V (0 – 10 V)	5,1	0,2 - 3,3 m <sup>3</sup> /h	G1 AG lapos tömítéssel (DN25, 1")
AIR1-XH 4500	WHSH HE 24 V (0 – 10 V)	08318	24 V (0 – 10 V)	5,1	0,2 - 3,3 m <sup>3</sup> /h	G1 AG lapos tömítéssel (DN25, 1")
AIR1-XH 5500	WHSH HE 24 V (0 – 10 V)	08318	24 V (0 – 10 V)	5,1	0,2 - 3,3 m <sup>3</sup> /h	G1 AG lapos tömítéssel (DN25, 1")
AIR1-XH 7000	WHSH HE 24 V (0 – 10 V) M	06310	24 V (0 – 10 V)	8,1	0,0 - 4,0 m <sup>3</sup> /h	G2 AG lapos tömítéssel (DN32, 1 1/4")
AIR1-XH 8500	WHSH HE 24 V (0 – 10 V) M	06310	24 V (0 – 10 V)	8,1	0,0 - 4,0 m <sup>3</sup> /h	G2 AG lapos tömítéssel (DN32, 1 1/4")

# Tartozékok az XH sorozathoz

## ■ Hidegvizes hűtőkalfifer, külső



## ■ Hidegvizes hűtőkalfifer

A befűvott levegő igényeknek megfelelő temperálására (hűtésére). Közvetlenül a szellőző berendezés befűvott levegő csatlakozására szerelhető. A készülékház panelkonstrukciós formában, minden oldalon 50 mm vastag ásványgyapot hő- és hangszigeteléssel készül a hőveszteség optimalizálása érdekében. A készülékház kívül korrózióálló bevonattal ellátott. A nagy szerviznyílások egyszerű hozzáférést és optimális karbantartást és tisztítást tesznek lehetővé. Nemesacél kondenzátumtálca, kondenzátum elvezető csomkokkal.

Ajánlott tartozékok: Golyós szifon AIR1-KS XC (cikkszám 07170)

Részletes számítások / műszaki információk: [www.AIR1Select.com](http://www.AIR1Select.com).

## □ Műszaki adatok

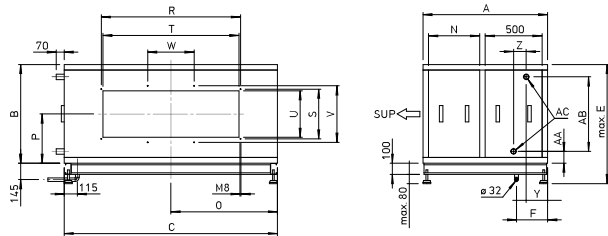
Típus	Rendelési szám	Kivitel	Víz tartalom	Csatlakozás előremenő/visszatérő <sup>(1)</sup>	Tömeg (folyadék nélkül)
AIR1-KR KW XH 1000 L	03834	bal	1,3 l	G 1/2	57,0 kg
AIR1-KR KW XH 1000 R	04254	jobb	1,3 l	G 1/2	57,0 kg
AIR1-KR KW XH 1500 L	03842	bal	1,9 l	G 3/4	64,0 kg
AIR1-KR KW XH 1500 R	04255	jobb	1,9 l	G 3/4	64,0 kg
AIR1-KR KW XH 2500 L	03844	bal	3,0 l	G 3/4	86,0 kg
AIR1-KR KW XH 2500 R	04264	jobb	3,0 l	G 3/4	86,0 kg
AIR1-KR KW XH 3500 L	03910	bal	3,9 l	G 1	112,0 kg
AIR1-KR KW XH 3500 R	04268	jobb	3,9 l	G 1	112,0 kg
AIR1-KR KW XH 4500 L	03919	bal	6,3 l	G 1 1/4	148,0 kg
AIR1-KR KW XH 4500 R	04278	jobb	6,3 l	G 1 1/4	148,0 kg
AIR1-KR KW XH 5500 L	03932	bal	9,3 l	G 1 1/4	173,0 kg
AIR1-KR KW XH 5500 R	04279	jobb	9,3 l	G 1 1/4	173,0 kg
AIR1-KR KW XH 7000 L	03945	bal	12,4 l	G 1 1/2	213,0 kg
AIR1-KR KW XH 7000 R	04281	jobb	12,4 l	G 1 1/2	213,0 kg
AIR1-KR KW XH 8500 L	03946	bal	15,1 l	G 1 1/2	250,0 kg
AIR1-KR KW XH 8500 R	04282	jobb	15,1 l	G 1 1/2	250,0 kg

(1) Külső menetes

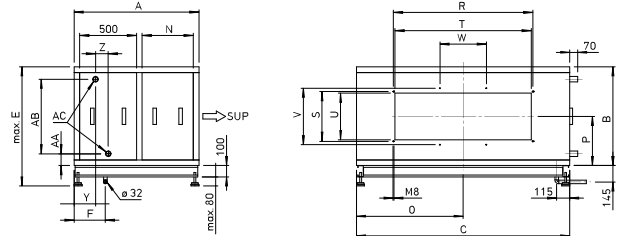


**Méretrajz**

Balos kivitel (L)



Jobbos kivitel (R)



Méreték mm-ben

Ha a hűtőkalorifert a légáramlás irányából nézzük, az R változat szervizoldala jobbra, az L változaté balra található

**Méreték**

Típus	Rend. szám	A	B	C	E	F	N	O	P	R	S
AIR1-KR KW XH 1000 L	03834	1000	495	635	675	250	350	318	215	343	238
AIR1-KR KW XH 1000 R	04254	1000	495	635	675	250	350	318	215	343	238
AIR1-KR KW XH 1500 L	03842	1000	570	645	750	250	350	323	266	378	338
AIR1-KR KW XH 1500 R	04255	1000	570	645	750	250	350	323	266	378	338
AIR1-KR KW XH 2500 L	03844	1000	620	865	800	250	350	433	285	498	338
AIR1-KR KW XH 2500 R	04264	1000	620	865	800	250	350	433	285	498	338
AIR1-KR KW XH 3500 L	03910	1100	670	967	850	275	450	484	320	608	438
AIR1-KR KW XH 3500 R	04268	1100	670	967	850	275	450	484	320	608	438
AIR1-KR KW XH 4500 L	03919	1100	870	1020	1050	275	450	510	433	608	438
AIR1-KR KW XH 4500 R	04278	1100	870	1020	1050	275	450	510	433	608	438
AIR1-KR KW XH 5500 L	03932	1100	870	1230	1050	275	450	615	433	883	438
AIR1-KR KW XH 5500 R	04279	1100	870	1230	1050	275	450	615	433	883	438
AIR1-KR KW XH 7000 L	03945	1100	870	1530	1050	275	450	765	433	1083	438
AIR1-KR KW XH 7000 R	04281	1100	870	1530	1050	275	450	765	433	1083	438
AIR1-KR KW XH 8500 L	03946	1100	870	1880	1050	275	450	940	433	1228	438
AIR1-KR KW XH 8500 R	04282	1100	870	1880	1050	275	450	940	433	1228	438

Típus	Rend. szám	T	U	V	W	Y	Z	AA	AB	AC (1)
AIR1-KR KW XH 1000 L	03834	315	210	-	-	176	104	91	308	G 1/2
AIR1-KR KW XH 1000 R	04254	315	210	-	-	176	104	91	308	G 1/2
AIR1-KR KW XH 1500 L	03842	350	310	-	-	178	98	93	379	G 3/4
AIR1-KR KW XH 1500 R	04255	350	310	-	-	178	98	93	379	G 3/4
AIR1-KR KW XH 2500 L	03844	470	310	-	-	178	98	93	429	G 3/4
AIR1-KR KW XH 2500 R	04264	470	310	-	-	178	98	93	429	G 3/4
AIR1-KR KW XH 3500 L	03910	580	410	-	-	182	92	97	471	G 1
AIR1-KR KW XH 3500 R	04268	580	410	-	-	182	92	97	471	G 1
AIR1-KR KW XH 4500 L	03919	580	410	-	-	186	83	101	663	G 1 1/4
AIR1-KR KW XH 4500 R	04278	580	410	-	-	186	83	101	663	G 1 1/4
AIR1-KR KW XH 5500 L	03932	855	410	498	-	186	118	101	663	G 1 1/2
AIR1-KR KW XH 5500 R	04279	855	410	498	-	186	118	101	663	G 1 1/2
AIR1-KR KW XH 7000 L	03945	1055	410	498	361	189	112	104	657	G 1 1/2
AIR1-KR KW XH 7000 R	04281	1055	410	498	361	189	112	104	657	G 1 1/2
AIR1-KR KW XH 8500 L	03946	1200	410	498	409	189	112	104	657	G 1 1/2
AIR1-KR KW XH 8500 R	04282	1200	410	498	409	189	112	104	657	G 1 1/2

(1) Külső menetes

# Tartozékok az XH sorozathoz

## ■ Direkt elpárolgató hűtőkalorifer, külső



## ■ Direkt elpárolgató hűtőkalorifer

A befűvott levegő igényeknek megfelelő temperálására (hűtésére). Közvetlenül a szellőző berendezés befűvott levegő csatornájára szerelhető. Szokásos hűtőközzel együtt használható (választható hűtőközegek listája: [www.AIR1Select.com](http://www.AIR1Select.com)). A készülékház panelkonstrukciós formában, minden oldalon 50 mm vastag ásványgyapot hő- és hangszigeteléssel készül a hőveszteség optimalizálása érdekében. A készülékház kívül korrózióálló bevonattal ellátott. Nemesacél kondenzátumtálca, kondenzátum elvezető csomóponttal. A nagy szerviznyílások egyszerű hozzáférést és optimális karbantartást és tisztítást tesznek lehetővé. Kondenzátumcsatlakozás 32 mm. Hűtőkalorifer beltéri és kültéri telepítésre is alkalmas. Útmutató: Kültéri telepítéshez időjárás elleni védőtető szükséges.

Ajánlott tartozékok: Golyós szifon AIR1-KS XH (cikkszám 07169)

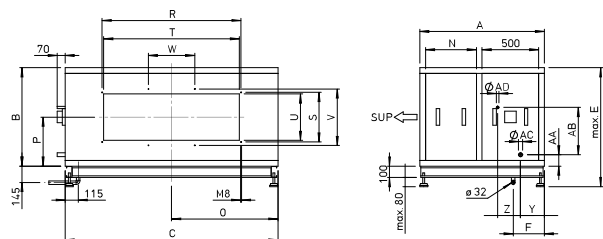
Részletes számítások / műszaki információk: [www.AIR1Select.com](http://www.AIR1Select.com).

## □ Műszaki adatok

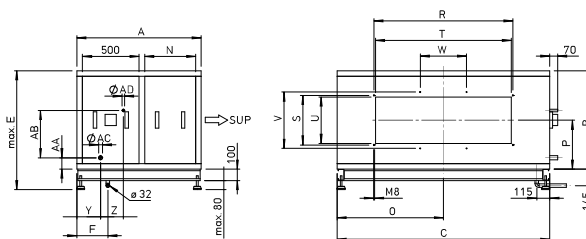
Típus	Rendelési szám	Kivitel	Tömeg (folyadék nélkül)	Töltési mennyiség	Ø Kivezetés csatlakozás	Ø Bevezetés csatlakozás
AIR1-KR DX XH 1000 L	04403	bal	56,0 kg	1,1 l	16 mm	9,5 mm
AIR1-KR DX XH 1000 R	04872	jobb	56,0 kg	1,1 l	16 mm	9,5 mm
AIR1-KR DX XH 1500 L	04406	bal	63,0 kg	1,49 l	16 mm	9,5 mm
AIR1-KR DX XH 1500 R	04873	jobb	63,0 kg	1,49 l	16 mm	9,5 mm
AIR1-KR DX XH 2500 L	04407	bal	85,0 kg	2,47 l	19 mm	12 mm
AIR1-KR DX XH 2500 R	04877	jobb	85,0 kg	2,47 l	19 mm	12 mm
AIR1-KR DX XH 3500 L	04408	bal	110,0 kg	3,23 l	22 mm	16 mm
AIR1-KR DX XH 3500 R	04878	jobb	110,0 kg	3,23 l	22 mm	16 mm
AIR1-KR DX XH 4500 L	04409	bal	145,0 kg	4,88 l	28 mm	16 mm
AIR1-KR DX XH 4500 R	04879	jobb	145,0 kg	4,88 l	28 mm	16 mm
AIR1-KR DX XH 5500 L	04410	bal	173,0 kg	7,85 l	28 mm	22 mm
AIR1-KR DX XH 5500 R	04883	jobb	173,0 kg	7,85 l	28 mm	22 mm
AIR1-KR DX XH 7000 L	04414	bal	211,0 kg	10,28 l	28 mm	22 mm
AIR1-KR DX XH 7000 R	03123	jobb	211,0 kg	10,28 l	28 mm	22 mm
AIR1-KR DX XH 8500 L	04415	bal	250,0 kg	12,90 l	35 mm	22 mm
AIR1-KR DX XH 8500 R	03052	jobb	250,0 kg	12,90 l	35 mm	22 mm

**Méretrajz**

Balos kivitel (L)



Jobbos kivitel (R)



Méretek mm-ben

Ha a hűtőkalorifert a légáramlás irányából nézzük, az R változat szervizoldala jobbra, az L változaté balra található

**Méretetek**

Típus	Rend. szám	A	B	C	E	F	N	O	P	R	S
AIR1-KR DX XH 1000 L	04403	1000	495	635	675	250	350	318	248	343	238
AIR1-KR DX XH 1000 R	04872	1000	495	635	675	250	350	318	248	343	238
AIR1-KR DX XH 1500 L	04406	1000	570	645	750	250	350	323	285	378	338
AIR1-KR DX XH 1500 R	04873	1000	570	645	750	250	350	323	285	378	338
AIR1-KR DX XH 2500 L	04407	1000	620	865	800	250	350	433	310	498	338
AIR1-KR DX XH 2500 R	04877	1000	620	865	800	250	350	433	310	498	338
AIR1-KR DX XH 3500 L	04408	1100	670	967	850	275	450	484	320	608	438
AIR1-KR DX XH 3500 R	04878	1100	670	967	850	275	450	484	320	608	438
AIR1-KR DX XH 4500 L	04409	1100	870	1020	1050	275	450	510	433	608	438
AIR1-KR DX XH 4500 R	04879	1100	870	1020	1050	275	450	510	433	608	438
AIR1-KR DX XH 5500 L	04410	1100	870	1230	1050	275	450	615	433	883	438
AIR1-KR DX XH 5500 R	04883	1100	870	1230	1050	275	450	615	433	883	438
AIR1-KR DX XH 7000 L	04414	1100	870	1530	1050	275	450	765	433	1083	438
AIR1-KR DX XH 7000 R	03123	1100	870	1530	1050	275	450	765	433	1083	438
AIR1-KR DX XH 8500 L	04415	1100	870	1880	1050	275	450	940	433	1228	438
AIR1-KR DX XH 8500 R	03052	1100	870	1880	1050	275	450	940	433	1228	438

Típus	Rend. szám	T	U	V	W	Y	Z	AA	AB	AC	AD
AIR1-KR DX XH 1000 L	04403	315	210	-	-	203	47	111	153	16	9,5
AIR1-KR DX XH 1000 R	04872	315	210	-	-	203	47	111	153	16	9,5
AIR1-KR DX XH 1500 L	04406	350	310	-	-	203	47	101	218	16	9,5
AIR1-KR DX XH 1500 R	04873	350	310	-	-	203	47	101	218	16	9,5
AIR1-KR DX XH 2500 L	04407	470	310	-	-	203	47	105	250	19	12
AIR1-KR DX XH 2500 R	04877	470	310	-	-	203	47	105	250	19	12
AIR1-KR DX XH 3500 L	04408	580	410	-	-	203	47	107	306	22	16
AIR1-KR DX XH 3500 R	04878	580	410	-	-	203	47	107	306	22	16
AIR1-KR DX XH 4500 L	04409	580	410	-	-	203	47	110	400	28	16
AIR1-KR DX XH 4500 R	04879	580	410	-	-	203	47	110	400	28	16
AIR1-KR DX XH 5500 L	04410	855	410	498	-	210	202	97	426	28	22
AIR1-KR DX XH 5500 R	04883	855	410	498	-	210	202	97	426	28	22
AIR1-KR DX XH 7000 L	04414	1055	410	498	361	210	202	97	426	28	22
AIR1-KR DX XH 7000 R	03123	1055	410	498	361	210	202	97	426	28	22
AIR1-KR DX XH 8500 L	04415	1200	410	498	409	210	202	101	418	35	22
AIR1-KR DX XH 8500 R	03052	1200	410	498	409	210	202	101	418	35	22

# Tartozékok az XH sorozathoz

## ■ Zárózsalu, belső



## ■ Zárózsalu

A zárózsalu a ventilátorok leállításakor megakadályozza a hideg levegő beáramlását. A keretes házszerkezet mind a két oldalán csatlakozó karima található. A lamellék ellentétes mozgásúak, gumi tömítéssel ellátottak. 2. tömítési osztály. Kívülről a készülékre szerelhető.

## □ Műszaki adatok

Típus	Rendelési szám	Futásidő (nyit/zár)	Tömeg	Környezeti hőm.	Hajtás
AIR1-JVK XH 1000	06005	40 ... 75 s	2,5 kg	-30 - +50 °C	24 V DC. visszaálló rugós
AIR1-JVK XH 1500/RH 1500	06006	40 ... 75 s	3,0 kg	-30 - +50 °C	24 V DC. visszaálló rugós
AIR1-JVK XH 2500/RH 2000	06007	40 ... 75 s	4,0 kg	-30 - +50 °C	24 V DC. visszaálló rugós
AIR1-JVK XH 3500-4500/RH 3000	06009	40 ... 75 s	5,0 kg	-30 - +50 °C	24 V DC. visszaálló rugós
AIR1-JVK XH 5500/RH 5000-6000	06010	40 ... 75 s	6,6 kg	-30 - +50 °C	24 V DC. visszaálló rugós
AIR1-JVK XH 7000/RH 8000	06012	40 ... 75 s	7,8 kg	-30 - +50 °C	24 V DC. visszaálló rugós
AIR1-JVK XH 8500/RH 9500	06013	40 ... 75 s	8,6 kg	-30 - +50 °C	24 V DC. visszaálló rugós

## ■ Recirkulációs készlet



## ■ Recirkulációs készlet

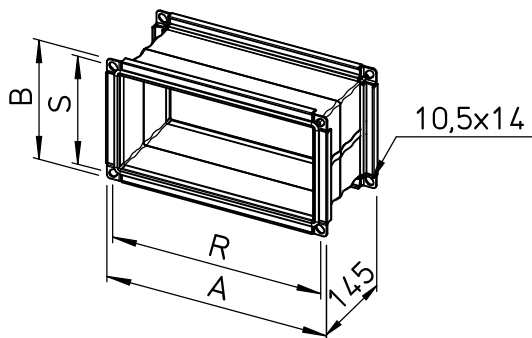
Recirkulációs készlet az elszívott levegő akár 100%-ának épületbe visszavezetéséhez. A recirkulációs üzemhez egy zárózsalu szükséges. A készlet tartalmazza a recirkulációs zsallat és motoros vezérlést. Az egység a szellőztető gép bypass csatornájához illeszthető. Dugós csatlakozással rendelkezik a hálózati tápellátáshoz és a szellőztető egység vezérléséhez.

Típus	Rendelési szám
AIR1-ULK XH 1000	06022
AIR1-ULK XH 1500	06023
AIR1-ULK XH 2500	06024
AIR1-ULK XH 3500	06025
AIR1-ULK XH 4500	06026
AIR1-ULK XH 5500	06027
AIR1-ULK XH 7000	06028
AIR1-ULK XH 8500	06029

## ■ Rugalmas csatlakozóelem



## □ Méretraajz



Méreték mm-ben

## ■ Rugalmas csatlakozóelem

Rugalmas csatlakozóelem (szigetetlen), mindkét oldalán karimás csatlakozással, a szellőztető gép és a csatornarendszer között történő felszereléshez. Megakadályozza a hangtovábbítást és áthidalja a szerelési tűréseket. Rugalmas anyagból készült mandzsetta, hőmérsékleti tartomány:  $-10^{\circ}\text{C}$   $-+80^{\circ}\text{C}$

Csak beltéri felszerelésre ajánlott.

## □ Méretek

XH sorozat	Típus	Rend. sz.	A	B	R	S
AIR1-XH 1000	AIR1-VS 31/21	04371	363	258	343	238
AIR1-XH 1500	AIR1-VS 35/31	04372	398	358	378	338
AIR1-XH 2500	AIR1-VS 47/31	04373	518	358	498	338
AIR1-XH 3500	AIR1-VS 58/41	04374	628	458	608	438
AIR1-XH 4500	AIR1-VS 58/41	04374	628	458	608	438
AIR1-XH 5500	AIR1-VS 85/41	04375	903	458	883	438
AIR1-XH 7000	AIR1-VS 105/41	04376	1103	458	1083	438
AIR1-XH 8500	AIR1-VS 120/41	04377	1248	458	1228	438

# Tartozékok az XH sorozathoz

## ■ Átmeneti idom - négyszög / kör

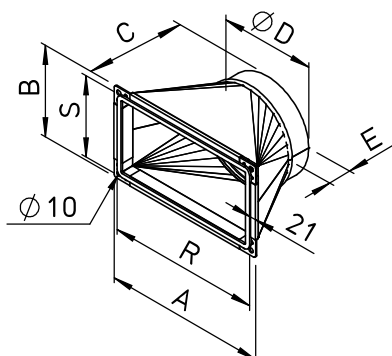


## ■ Átmeneti idom - négyszög / kör

Szimmetrikus átmeneti idom, a szellőztető gép kör keresztmetszetű légvezetékekhez/ csőrendszerekhez csatlakoztatására. Anyaga: acéllemez, horganyzott. Az átmeneti idom nyomásvesztése maximális légmennyiség esetén mind szívó, mind kifújási oldalon < 10 Pa.

Csak beltéri felszerelésre ajánlott.

## □ Méretraajz



Méretetek mm-ben

## □ Méretek

Típus	Rendelési szám	A	B	C	D	E	R	S
AIR1-ÜS XH 1000	04366	365	260	200	250	60	343	238
AIR1-ÜS XH 1500/RH 1500	04367	400	360	200	315	60	378	338
AIR1-ÜS XH 2500/RH 2000	04368	520	360	250	400	80	498	338
AIR1-ÜS XH 3500-4500/RH 3000	04369	630	460	300	500	80	608	438
AIR1-ÜS XH 5500/RH 5000-6000	04370	905	460	350	630	80	883	438

## ■ Golyós szifon



## ■ Golyós szifon

Szifon a kondenzátum levezetéséhez mind túlnyomás, mind vákuum esetén. Öntöltő és önzáró, úszógolyóval, mint visszacsapó szeleppel. Csavaros fedéllel ellenőrzéshez.

Max. ± 600 Pa vákuumhoz/túlnyomáshoz.

Készülékhez és hűtőkaloriferhez egyaránt használható.

Csatlakozási átmérő 40 mm.

Típus	Rendelési szám
AIR1-KS XH	07169

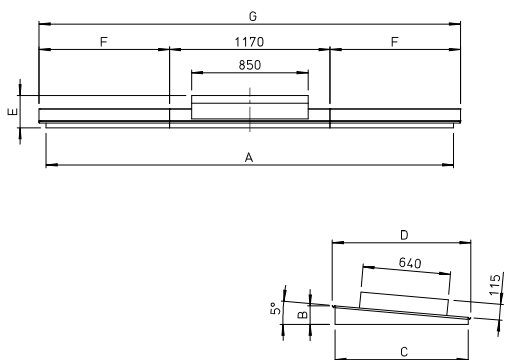
## Időjárás elleni védőtető a készülékhez



## Időjárás elleni védőtető a készülékhez

Időjárás elleni védőtető az AIR1 szellőztető gépek kültéri telepítése esetére. Horganyzott acéllemez, időjárásálló bevonattal. A készülékek védelmét IP 54-re növeli.

### Méretezrajz



Méreték mm-ben

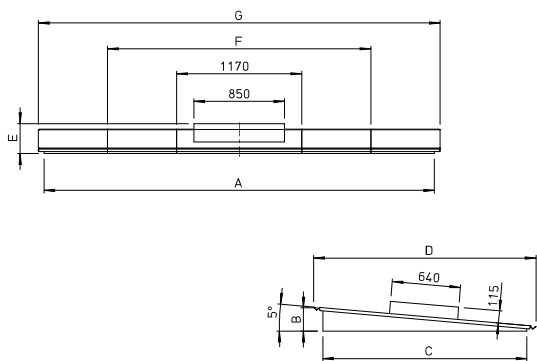
AIR1 XH 1000 – 3500

### Méreték

Típus	Rend. szám	A	B	C	D
AIR1-AAD XH 1000	06305	2005	106	635	785
AIR1-AAD XH 1500	06306	2085	106	643	790
AIR1-AAD XH 2500	06315	2346	120	860	1000
AIR1-AAD XH 3500	06316	2970	134	970	1010

Típus	Rend. szám	E	F	G
AIR1-AAD XH 1000	06305	205	469	2107
AIR1-AAD XH 1500	06306	205	509	2187
AIR1-AAD XH 2500	06315	230	639	2448
AIR1-AAD XH 3500	06316	235	951	3072

### Méretezrajz



Méreték mm-ben

AIR1 XH 4500 – 8500

### Méreték

Típus	Rend. szám	A	B	C	D
AIR1-AAD XH 4500	06347	3515	142	1050	1090
AIR1-AAD XH 5500	06349	3555	160	1260	1435
AIR1-AAD XH 7000	06350	3605	185	1560	1730
AIR1-AAD XH 8500	06378	3655	218	1910	2080

Típus	Rend. szám	E	F	G
AIR1-AAD XH 4500	06347	230	2395	3620
AIR1-AAD XH 5500	06349	250	2415	3660
AIR1-AAD XH 7000	06350	270	2440	3710
AIR1-AAD XH 8500	06378	280	2465	3760



# Tartozékok az XH sorozathoz

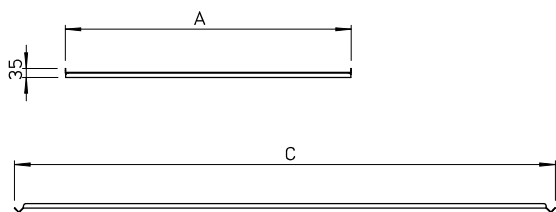
## ■ Időjárás elleni védőtető



## ■ Időjárás elleni védőtető a hidegvizes hűtőkaloriferhez vagy direkt elpárolgatóhoz

Időjárás elleni védőtető külső hidegvizes hűtőkaloriferhez vagy direkt elpárolgatóhoz kültéri felszereléshez. Horganyzott acéllemez, időjárásálló bevonattal. A készülékek védelmét IP 54-re növeli.

## □ Méretraajz



Méretetek mm-ben

## □ Méretek

Típus	Rend. szám	A	C
AIR1-AAD KR KW + DX XH 1000	06451	1000	805
AIR1-AAD KR KW + DX XH 1500	06455	1000	812
AIR1-AAD KR KW + DX XH 2500	06461	1000	1037
AIR1-AAD KR KW + DX XH 3500	06462	1100	1138
AIR1-AAD KR KW + DX XH 4500	06463	1100	1220
AIR1-AAD KR KW + DX XH 5500	06464	1100	1430
AIR1-AAD KR KW + DX XH 7000	06465	1100	1730
AIR1-AAD KR KW + DX XH 8500	06466	1100	2080

### ■ Kapocsszekrény fűtés



### ■ Kapocsszekrény fűtés

Fűtés a szellőztető gép elektromos kapocsszekrényéhez. Az AIR1 szellőztető egységek kültéri hideg éghajlati beépítéséhez ajánlott, hogy megakadályozzák a páralecsapódást és megóvják a szabályozót a 0 ° C alatti hőmérséklettől. A fűtési teljesítmény automatikusan szabályozható a külső hőmérséklettől függően.  
Max. fűtési teljesítmény: 100 W  
Tápfeszültség: 230 V

Típus	Rendelési szám
AIR1-AAHK	07064

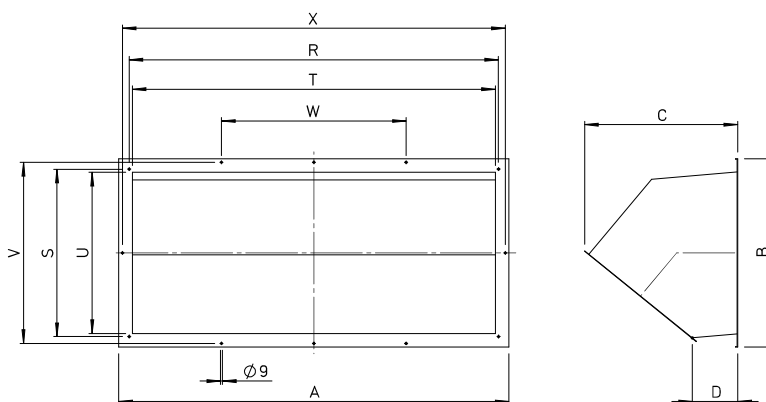
### ■ Frisslevegő burkolat



### ■ Frisslevegő burkolat

Frisslevegő burkolat külső telepítéshez. Beleértve a vízelvezető kádat és a cseppenés leválasztót. Szerelés karimás csatlakozáson keresztül az eszköz házához. Felülete időjárásálló bevonattal ellátott.

### □ Méretraaj



Méretetek mm-ben

### □ Méretek

Típus	Rend. szám	A	B	C	D	R	S	T	U	V	W
AIR1-AAHA XH 1000	06483	375	270	332	162	343	238	315	210	-	-
AIR1-AAHA XH 1500/RH 1500	06484	410	370	486	195	378	338	350	310	-	-
AIR1-AAHA XH 2500/RH 2000	06539	530	370	486	195	498	338	470	310	-	-
AIR1-AAHA XH 3500-4500/RH 3000	06487	640	470	525	200	608	438	580	410	-	-
AIR1-AAHA XH 5500/RH 5000-6000	06496	915	530	525	200	883	438	855	410	498	-
AIR1-AAHA XH 7000/RH 8000	06497	1115	530	525	200	1083	438	1055	410	498	361
AIR1-AAHA XH 8500/RH 9500	06499	1260	530	525	200	1228	438	1200	410	498	409

# Tartozékok az XH sorozathoz

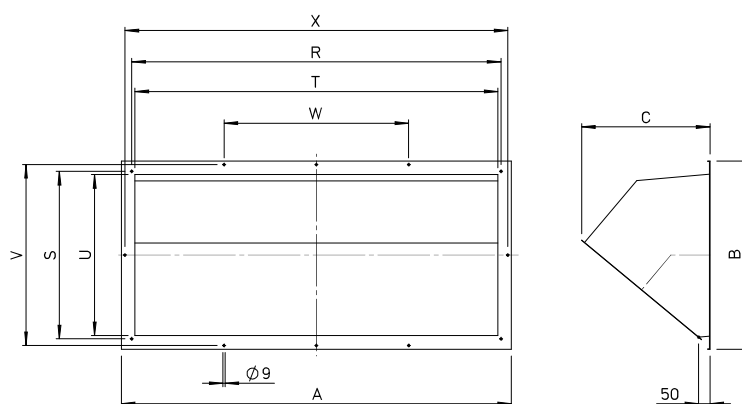
## ■ Kifúvás burkolat



## ■ Kifúvás burkolat

Kifúvás burkolat külső telepítéshez. Védőráccsal. Szerelés karimás csatlakozáson keresztül az eszköz házához. Felülete időjárásálló bevonattal ellátott.

## □ Méretraajz



Méretetek mm-ben

## □ Méretek

Típus	Rend. szám	A	B	C	R	S	T	U	V	W
AIR1-AAHF XH 1000	06613	375	270	235	343	238	315	210	-	-
AIR1-AAHF XH 1500/RH 1500	06643	410	370	338	378	338	350	310	-	-
AIR1-AAHF XH 2500/RH 2000	06646	530	370	338	498	338	470	310	-	-
AIR1-AAHF XH 3500-4500/RH 3000	06647	640	470	375	608	438	580	410	-	-
AIR1-AAHF XH 5500/RH 5000-6000	06648	915	530	375	883	438	855	410	498	-
AIR1-AAHF XH 7000/RH 8000	06841	1115	530	375	1083	438	1055	410	498	361
AIR1-AAHF XH 8500/RH 9500	06864	1260	530	375	1228	438	1200	410	498	409

## ■ Eco kezelőelem



## ■ Eco kezelőelem

Háttérvilágítású kijelző, négy sorral, soronként 20 karakterrel. A kijelző menüszerkezete hét gombbal kezelhető. Az elején két LED található: egy riasztó LED és egy beviteli üzemmód LED. A kezelőelemet standard kivitelben (5 m hosszú) kábellel szállítjuk. Opcionálisan 10 m és 20 m hosszú kábellel is rendelhető. A maximális csatlakoztatási hossz 100 m. A kezelőelemet falra szereléshez alakítottuk ki. Alternatív megoldásként mágnescsikkel a készülék-házhoz rögzíthető. Védelem IP 40.

### □ Műszaki adatok

Típus	Rendelési szám	Feszültség	Teljesítményfelvétel	Méret (Sz x M x M)	Környezeti nedvesség	Környezeti hőmérséklet	Csatlakozó-vezeték 10 m	Csatlakozó-vezeték 20 m
AIR1-BE ECO	06186	24 V DC	0,24 W	115 x 95 x 25 mm	Max. 90 % rF (1)	+5 - +40 °C	AIR1-SL 4/10 Rend. Sz. 07073	AIR1-SL 4/20 Rend. Sz. 07121

## ■ Touch kezelőelem



## ■ Touch kezelőelem

Grafikus felhasználói felület intuitív menüfelépítéssel és egyszerű kezelhetőséggel. A kijelző kapacitív multi-touch funkcióval, mérete 7" multi-color színtechnológiával. Nemesacél burkolattal a falra történő egyszerű felszereléshez. Standard kivitelben (5 m hosszú) kábellel szállítjuk. Opcionálisan 10 m és 20 m hosszú kábellel is rendelhető. A maximális csatlakoztatási hossz 100 m. Védelem IP 20.

### □ Műszaki adatok

Típus	Rendelési szám	Feszültség	Teljesítményfelvétel	Méret (Sz x M x M)	Környezeti nedvesség	Környezeti hőmérséklet	Csatlakozó-vezeték 10 m	Csatlakozó-vezeték 20 m
AIR1-BE TOUCH	06187	24 V DC	6 W	185 x 131 x 50 mm	Max. 90 % rF (1)	-10 °C - +60 °C	AIR1-SL 4/10 Rend. Sz. 07073	AIR1-SL 4/20 Rend. Sz. 07121

## ■ Helyiség érzékelő



## ■ Helyiség érzékelő

A CO<sub>2</sub>, vegyes gáz (VOC) koncentráció vagy a relatív beltéri páratartalom és hőmérséklet mérésére. A mindenkori legnagyobb értéknek megfelelően szabályozza a légkezelőt. Standard kivitelben KWL-SL 4/3 (3 m hosszú) kábellel szállítjuk. További kábel hosszokért keresse kollégáinkat. Méretek (Sz x M x M) 95 x 97 x 30 mm.

### □ Műszaki adatok

Típus	Rendelési szám	Mérési tartomány
KWL-CO2	04272	400 ... 2000 ppm
KWL-FTF	04273	0 ... 99 % rF (1) és 0 ... 40 °C
KWL-VOC	04274	450 ... 2000 ppm

(1) nem kondenzáló

# Tartozékok az XH sorozathoz

## ■ CO2 érzékelő légcsatornába



## ■ CO2 érzékelő légcsatornába

CO<sub>2</sub> levegőben lévő koncentrációjának mérésére szolgáló érzékelő. Szellőztetőcsatornába beépítésre. Beépítési mélység 40 – 180 mm.

### □ Műszaki adatok

Típus	Rendelési szám	Mérési tartomány
AIR1-CO2 K	07124	0 ... 2000 ppm

## ■ Jelátalakító



## ■ Jelátalakító érzékelőkhöz

Jelátalakító legfeljebb hat azonos típusú AIR1 helyiség-érzékelő csatlakoztatásához. Az AIR1-SK összehasonlítja a csatlakoztatott bemeneteket, és a kimeneti oldalon továbbítja a legmagasabb bemeneti jelet. Szállítása készre szerelten történik az illeszkedő sorkapocsdobozban 230 V / 24 V AC transzformátorral és sorkapocssal.

Sorkapocsdoboz mérete (HxSzxM) mm: 218 x 149 x 97 mm

### □ Műszaki adatok

Típus	Rendelési szám	Feszültség	Teljesítményfelvétel	Környezeti nedvesség	Környezeti hőmérséklet	Védelem
AIR1-SK	06019	230 V, 50 Hz	max. 15 VA	Max. 90 % rF <sup>(1)</sup>	-40 - +50 °C	IP 20 / IP 66 a kapocsdobozban

## ■ Bővítő készlet nyomástartó üzemhez



## ■ Bővítő készlet nyomástartó üzemhez

Nyomáskülönbség-távadó a szellőztető gép állandó nyomáson működtetéséhez. A beszerelés történhet vízszintesen és függőlegesen is. Védelem IP 54.

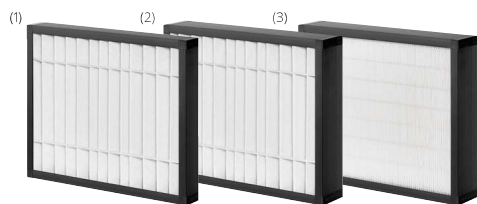
Szállítási egység: Nyomáskülönbség-távadó, nyomótömlő és szonda.

### □ Műszaki adatok

Típus	Rendelési szám	Feszültség	Környezeti nedvesség	Környezeti hőmérséklet	Védelem
AIR1-CAP	06756	24 V AC / DC ± 15 %	Max. 95 % rF <sup>(1)</sup>	-25 °C - +50 °C	IP 54

(1) nem kondenzáló

## Tartalék szűrő



(1) Frisslevegő légszűrő ePM1 50% (M5) (2) Elszívott levegő szűrő ePM10 50% (M5) (3) Friss- vagy elszívott levegő szűrő ePM1 55% (F7) Friss levegő légszűrő ePM1 80% (F9)

## Tartalék szűrő

A Helios AIR1 szellőztetőgépeket alapkitelben az ePM1 55% / F7 (frisslevegő) és az ePM10 50% / M5 (elszívott levegő) osztályú szűrőkkel szállítják. A gép méretétől függően a légszűrő több (osztott) légszűrő-betétből állhat. Rendeléskor ügyeljenek a helyes szűrőkiválasztásra.

A szigorodó levegőminőségi követelményekhez további szűrőosztályok állnak rendelkezésre a kültéri és elszívott levegőhöz (lásd az alábbi táblázatot). Minden légszűrő optimalizált nyomásvesztésű, nagy szűrőfelületű kazettás szűrő.

## Műszaki adatok

	Típus	Rendelési szám	Szűrőosztály
Frisslevegő szűrő	ELF-AIR1 XH 1000/ePM10 50%/48	2176	ePM10 50% (M5)
	ELF-AIR1 XH 1500/ePM10 50%/48	02178	ePM10 50% (M5)
	ELF-AIR1 XH 2500/ePM10 50%/48	02179	ePM10 50% (M5)
	ELF-AIR1 XH 3500/ePM10 50%/48	02180	ePM10 50% (M5)
	ELF-AIR1 XH 4500/ePM10 50%/48	02182	ePM10 50% (M5)
	ELF-AIR1 XH 5500/ePM10 50%/48	02186	ePM10 50% (M5)
	ELF-AIR1 XH 7000/ePM10 50%/48	02187	ePM10 50% (M5)
	ELF-AIR1 XH 8500/ePM10 50%/48	02189	ePM10 50% (M5)
Elszívott levegő szűrő	ELF-AIR1 XH 1000/ePM10 50%/96	02203	ePM10 50% (M5)
	ELF-AIR1 XH 1500/ePM10 50%/96	02204	ePM10 50% (M5)
	ELF-AIR1 XH 2500/ePM10 50%/96	02205	ePM10 50% (M5)
	ELF-AIR1 XH 3500/ePM10 50%/96	02206	ePM10 50% (M5)
	ELF-AIR1 XH 4500/ePM10 50%/96	02207	ePM10 50% (M5)
	ELF-AIR1 XH 5500/ePM10 50%/96	02208	ePM10 50% (M5)
	ELF-AIR1 XH 7000/ePM10 50%/96	02209	ePM10 50% (M5)
	ELF-AIR1 XH 8500/ePM10 50%/96	02210	ePM10 50% (M5)
Friss- vagy elsz. levegő szűrő	ELF-AIR1 XH 1000/ePM1 55%/96	02227	ePM1 55% (F7)
	ELF-AIR1 XH 1500/ePM1 55%/96	02228	ePM1 55% (F7)
	ELF-AIR1 XH 2500/ePM1 55%/96	02229	ePM1 55% (F7)
	ELF-AIR1 XH 3500/ePM1 55%/96	02230	ePM1 55% (F7)
	ELF-AIR1 XH 4500/ePM1 55%/96	02231	ePM1 55% (F7)
	ELF-AIR1 XH 5500/ePM1 55%/96	02233	ePM1 55% (F7)
	ELF-AIR1 XH 7000/ePM1 55%/96	02234	ePM1 55% (F7)
	ELF-AIR1 XH 8500/ePM1 55%/96	02235	ePM1 55% (F7)
Frisslevegő szűrő	ELF-AIR1 XH 1000/ePM1 80%/96	02288	ePM1 80% (F9)
	ELF-AIR1 XH 1500/ePM1 80%/96	02289	ePM1 80% (F9)
	ELF-AIR1 XH 2500/ePM1 80%/96	02290	ePM1 80% (F9)
	ELF-AIR1 XH 3500/ePM1 80%/96	02291	ePM1 80% (F9)
	ELF-AIR1 XH 4500/ePM1 80%/96	02292	ePM1 80% (F9)
	ELF-AIR1 XH 5500/ePM1 80%/96	02293	ePM1 80% (F9)
	ELF-AIR1 XH 7000/ePM1 80%/96	02435	ePM1 80% (F9)
	ELF-AIR1 XH 8500/ePM1 80%/96	02334	ePM1 80% (F9)