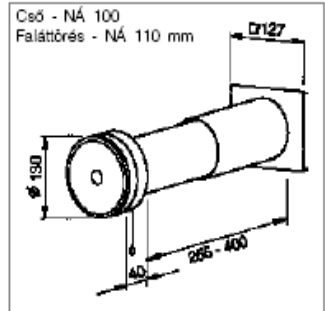
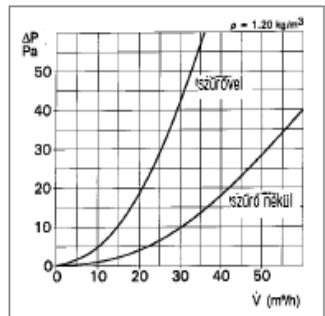
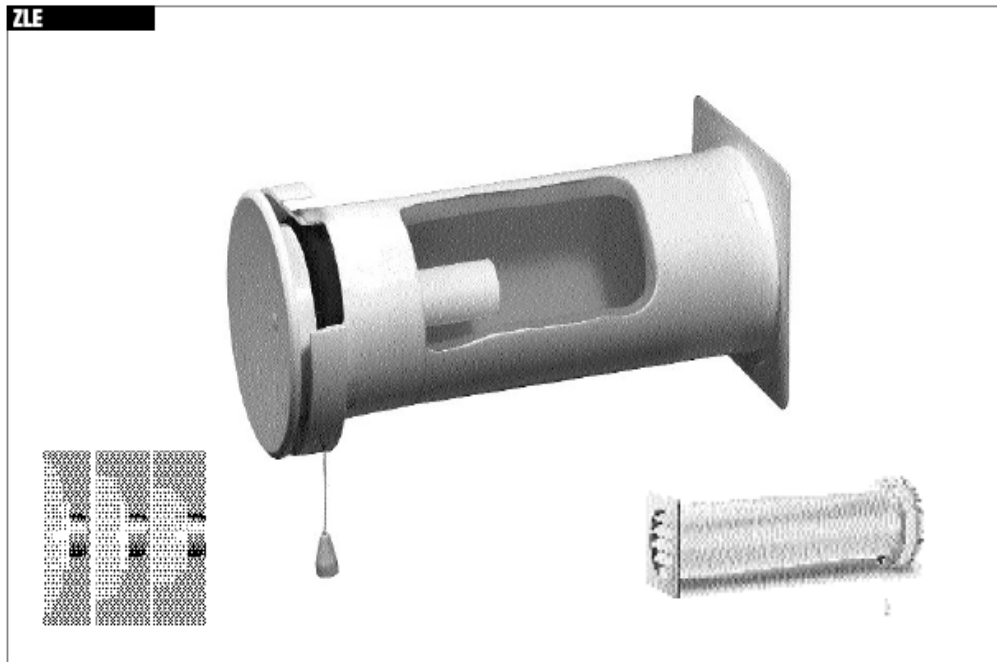


ZLE



■ Különlegességek, alkalmazás

Kézi szabályzású légpótló elem bármely jellegű helyiséghez. A légmennyiség szabályzás a 4 fokozatú beállító mechanizmussal történik. A mozgatáshoz húzószínort használunk. A szeleptányér mögül a levegő szűrten, hangcsillapítottan, optimális eloszlásban kerül a helyiségbe.

■ Előnyök

- A beállítható légcseres meg-szűnteti a huzaterzetet
- A szükségleteknek megfelelő mennyiség a szeleptányérral könnyen beállítható
- Egyszerű működtetés-húzószínórral
- Nincs szükség villamos csatlakozásra
- A széles keret takarja a piszkolódó zónákat
- A teleszkópcső 240-410 mm falvastagsághoz beállítható
- Hatékony hangcsillapítóval van felszerelve
- A szűrőbetét könnyen cserélhető
- Gyorsan, könnyen szerelhető

■ Szerelés

A falátörésekbe való szerelés egyszerű. A teleszkópcsővet kívülről becsúsztatjuk (kis lejtéssel kifelé), a falvastagsághoz beállítjuk és befalazzuk. Az esővédő rácsot a rögzítő karmokkal, vagy tiplikkel biztosítjuk. A szeleprész belülről betolható. A fűtőtestek fölé szerelve a bejövő levegő a hideg időszakokban előmelegített lesz. A könnyű szűrőcsere érdekében ügyeljünk a hozzáférhetőségre.

■ Kivitel

A ZLE-t teljesen szállítjuk a következő elemekkel:

Tányérszelep

Tetszetős, feltűnés nélküli, fehér színű műanyag elem. A három szeleppálláshoz beépített húzószínor áll rendelkezésre. A kondenzáció elkerülése érdekében a belső részek hőszigeteltek.

Teleszkópcső

Két egymásba csúsztatható, ütészálló műanyagcső.

Hangcsillapító

A külső zajok ellen hatékony védelmet biztosít.

Légszűrő

Az G3-as szűrő könnyen cserélhető, jó hatásfokú.

Külső oldali rács

A fix lamellázat véd az eső ellen. Anyaga UV álló fehér műanyag.

■ Szűrőcsere

Szerszámok nélkül a szeleprész levétele után egyszerűen elvégezhető.

■ Teljesítmény adatok

Az elemen átáramló légmennyiség a nyomáskülönbségtől és a szeleptányér helyzetétől függ. A fenti diagram néhány karakterisztikát mutat. Hangcsillapítás:
R_w: 30-35 dB (A beépítés módjától és a falvastagságtól függően 2. vagy 3. hangszigetelési osztályba tartozó ab-laknak is megfelelhet).

■ Beeresztőelemek száma

A szükséges légbeeresztő elemek számát a DIN 1946, T.6 szerint a szobanagyság és a szeleptányér alapján határozhatjuk meg (lásd a lenti táblázatot)

DIN 1946, T.6 légbeeresztő elemek száma

Lakásnagyság m ²	ZLA / ZLE db		ventilátor db/egység
	erős szél (8 Pa)*	gyenge szél (4 Pa)*	
Hotelszoba 25 m ² alatt	2	-	1
Apartment 25 m ² alatt	2 (3) **	-	1
Lakás I 50 m ² alatt	2	3 - 4	2
II 50...80 m ²	3	4	2
III > 80 m ²	4	5	3
Családi ház 120 m ² -ig	4	5	3

* DIN 4701, T.2 szerint ** ha egy főzőlőke is szellőztetve van

ZLE 100

■ További kivitelek gázkészülékes üzemhez

Minden méretben léteznek vastagabb, sárga távtartógyűrűs elemek is (min. résméret 6 mm), szűrővel és anélkül.

szűrővel és széles távtartóval

ZLEG 80 rend.sz. 079G

széles távtartóval szűrő nélkül

ZLES 100 rend.sz. 079S

■ Tartozékok

G 3 osztályú tartalékszűrő

ELF/ZLE 100 rend.sz. 0338

1 csomag = 10 db