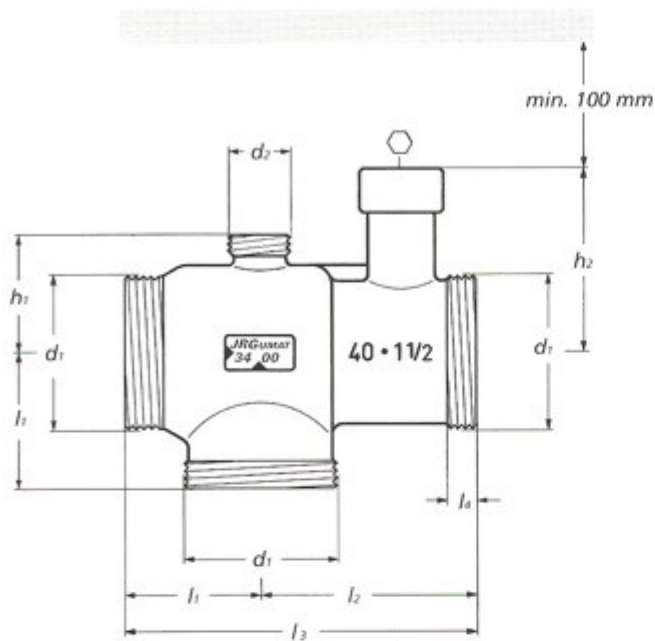


# JRG Armaturen



GN	DN	d <sub>1</sub>	d <sub>2</sub>	l <sub>1</sub>	l <sub>2</sub>	l <sub>3</sub>	l <sub>4</sub>	h <sub>1</sub>	h <sub>2</sub>	⊕	kg
½	15	G 1½ B	–	35	55	90	9.5	–	47	SW 5	0.570
¾	20	G 1½ B	G ½ B	40	60	100	10.5	32	49	SW 5	0.650
1	25	G 1½ B	G ¾ B	43	67	110	11.0	36	51	SW 5	0.870
1¼	32	G 2 B	G ¾ B	52	78	130	11.5	41	75	SW 8	1.600
1½	40	G 2¼ B	G ¾ B	58	92	150	12.5	50	77	SW 8	2.100
2	50	G 2¼ B	G ¾ B	70	110	180	14.5	60	85	SW 8	3.370

Kappe für Zirkulationsanschluss JRG Art.-Nr. 8325

## Transport-Verpackungen

JRGUMAT®- und JRGUTHERM®-Verpackungen können als Wärmedämmung verwendet werden.

