

Beschreibung für alle Typen

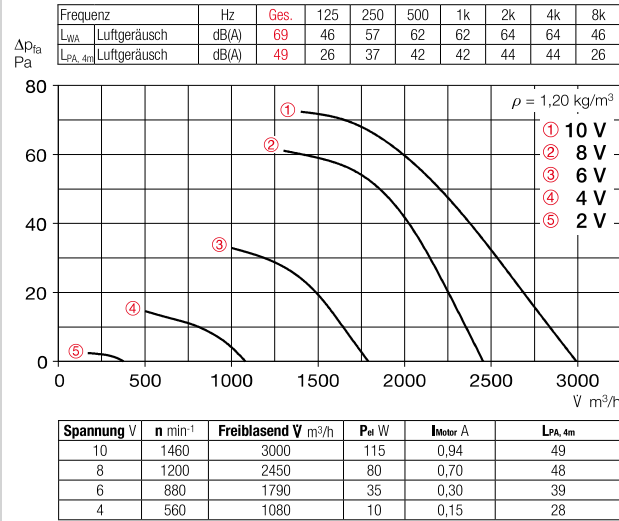
- **Gehäuse**
 Aus verzinktem Stahlblech, Typen HQ und HW mit zusätzlicher Zweischicht-Lackierung in papyrusweiß.
- **Lauftrad**
 Hochleistungs-Charakteristik mit profilierten Schaufeln aus Kunststoff, aerodynamisch auf die Anwendung optimiert, dynamisch ausgewuchtet.
- **Antrieb**
 Energiesparender, drehzahlsteuerbarer EC-Außenläufermotor in Schutzart IP54 mit höchstem Wirkungsgrad. Wartungs- und funktionsfrei, ausgezeichnete elektromagnetische Verträglichkeit (EMV), kugelgelagert.
- **Motorschutz**
 Integrierte elektronische Temperaturüberwachung für EC-Motor und Elektronik.

- **Elektrischer Anschluss**
 Serienmäßiger Klemmenkasten (Schutzart IP54). Bei HQ- und HW-Typen an ausgeführtem Kabel (Ausführung „A“) bzw. an Motorrückseite montiert (Ausführung „B“). Bei HRF-Typen außen am Rohr.
- **Schutzgitter**
 Bei HQ und HW aus pulverbeschichtetem Stahl, DIN EN ISO 13857 entsprechend.
- **Leistungsregelung**
 Alle Typen sind stufenlos über ein internes (Lieferumfang) oder externes Drehzahl-Potentiometer steuerbar. Ferner ist die Regelung über Dreistufen-Schalter bzw. stufenlos über Universal-Regelsystem oder elektronischen Differenzdruck-/Temperatur-Regler möglich. Siehe Typentabelle. Beispielhaft sind Leistungsstufen in der Kennlinie dargestellt.

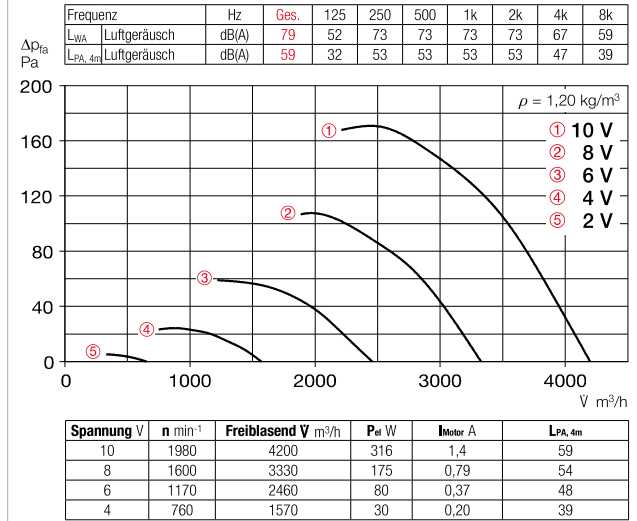
- **Einbau**
 In jeder Lage möglich.
- **Geräuschwerte**
 Oberhalb des Kennlinienfeldes sind Summenpegel und Spektrum für Schalleistung und Schalldruckpegel in 4 m Freifeldbedingungen angegeben, für mittleren Betriebspunkt saug-/druckseitig. Der Schalldrucksummenpegel in 4 m (Freifeldbedingungen) wird zusätzlich in der Typentabelle, sowie in der Tabelle unterhalb des Kennlinienfeldes für verschiedene Spannungen genannt. Geräuschimmissionen und Raumakustik siehe Seite 14 f.

Drehzahl	Förderleistung freiblasend	Leistungsaufnahme	Stromaufnahme	Schalldruck	Anschluss Schaltplan	max. Fördermitteltemperatur	Gewicht netto	Bauart					
								HQ EC inkl. Schutzgitter	Best. Nr.	HW EC inkl. Schutzgitter	Best. Nr.	HRF EC	Best. Nr.
min ⁻¹	V m ³ /h	kW	A	dB(A) in 4m	Nr.	+°C	ca. kg						
Wechselstrom, 1~, 230 Volt, 50/60 Hz, EC-Motor, Schutzart IP54													
1460	3000	0,12	1,10	49	1252	40	8,5	HQW EC 355 A	04916	HWW EC 355 A	04917	HRFW EC 355 A	04918
1980	4200	0,32	1,40	59	1047	40	12,0	HQW EC 355 B	04919	HWW EC 355 B	04920	HRFW EC 355 B	04921

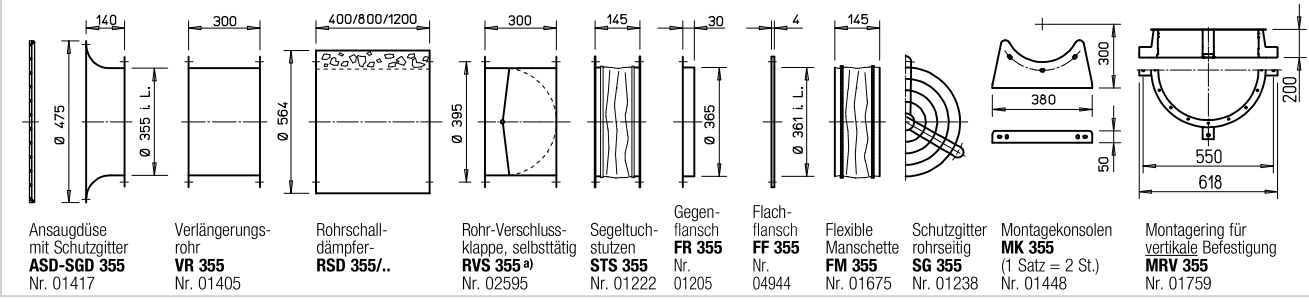
Kennlinien HQ EC / HW EC / HRF EC 355 A



Kennlinien HQ EC / HW EC / HRF EC 355 B



Zubehör für HRF EC 355 Beschreibung siehe Seite 276 ff.



^{a)} Verschlussklappe, motorbetätigt siehe Produktseiten Zubehör.

Hinweise	Seite
Techn. Beschreibung	180
Auswahltabelle	181
Projektierungshinweise	14 ff.

Sonderausführung
Abweichende Spannung, Luftförderrichtung, höhere Fördermitteltemperatur, Säureschutz auf Anfrage.

Die technischen Hinweise auf S.19 ff. sind unbedingt zu beachten.

Weiteres Zubehör	Seite
Filter und Schalldämpfer	481 ff.
Verschlussklappen und Lüftungsgitter	561 ff.
Universal-Regelsystem, elektronische Regler, Drehzahl-Potentiometer	613 ff.

Universal-Regelsystem		Drehzahl-Potentiometer unterputz		Drehzahl-Potentiometer aufputz		Dreistufen-Drehzahlrichter unterputz		Dreistufen-Drehzahlrichter aufputz		Elektronischer Druckdifferenz-Regler/-Steller		Elektronischer Temperatur-Regler/-Steller	
Type	Best.-Nr.	Type	Best.-Nr.	Type	Best.-Nr.	Type	Best.-Nr.	Type	Best.-Nr.	Type	Best.-Nr.	Type	Best.-Nr.
EUR EC ¹⁾	01347	PU 10 ¹⁾	01734	PA 10 ¹⁾	01735	SU-3 10 ¹⁾	04266	SA-3 10 ¹⁾	04267	EDR ¹⁾	01437	ETR ¹⁾	01438
EUR EC ¹⁾	01347	PU 10 ¹⁾	01734	PA 10 ¹⁾	01735	SU-3 10 ¹⁾	04266	SA-3 10 ¹⁾	04267	EDR ¹⁾	01437	ETR ¹⁾	01438

¹⁾ i.d.R. sind mehrere EC-Ventilatoren anschließbar, siehe Zubehör.