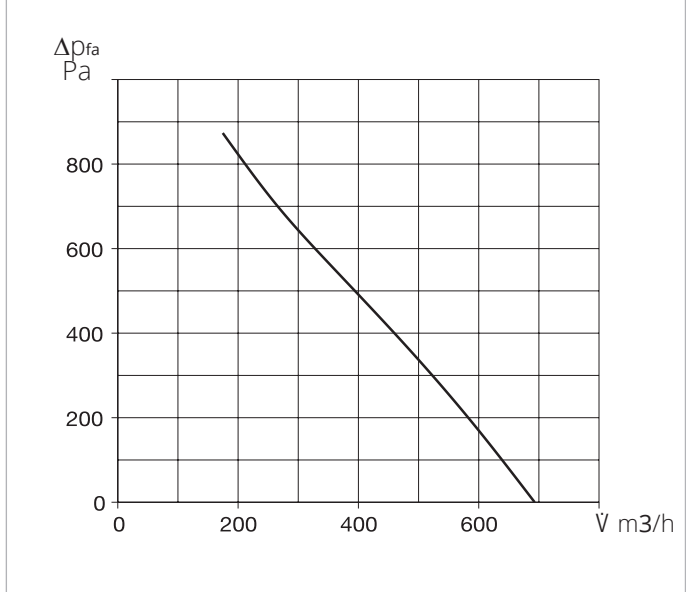


AIR1 XC 500



AIR1 XC 500 jelleggörbe



■ Készüléktípusok

	AIR1 XC 500 L	AIR1 XC 500 R
Rendelési szám	04330	40115
Hőcserélő	Kereszt-ellenáramú	Kereszt-ellenáramú

■ Műszaki adatok

Mechanikai adatok	
Alkalmazási terület	belső tér
Beszereleési helyzet	mennyezet
Karbantartás	oldalról és alulról
Min. légszállítás	170 m <sup>3</sup> /h
Max. légszállítás	570 m <sup>3</sup> /h <sup>(1)</sup>
Tömeg	130 kg
Ház osztály (DIN1886)	T3/TB3/D2
Szűrő frisslevegő oldal	ISO ePM <sub>10</sub> 55% (F7) <sup>(2)</sup>
Szűrő elszívó oldal	ISO ePM <sub>10</sub> 50% (M5) <sup>(2)</sup>
Közeghőmérséklet (levegő)	-20 és +50 °C között
Környezeti hőmérséklet (üzem)	0 és +50 °C között
Érintésvédelmi osztály	IP 31
Elektromos adatok	
Épületautomatika	BACnet, Modbus TCP/IP
Feszültség / frekvencia	230 V 1N ~, 50 Hz
Max. teljesítményfelvétel ventilátorok	2 x 170 W
Max. teljesítményfelvétel elektr. előfűtés	1600 W
Névleges áramerősség	
- szellőztető gép	10,3 A <sup>(3)</sup>
- utófűtés (elektromos)	7 A <sup>(4)</sup>
- max. összes	17,3 A
Kapcsolási rajz száma	1312

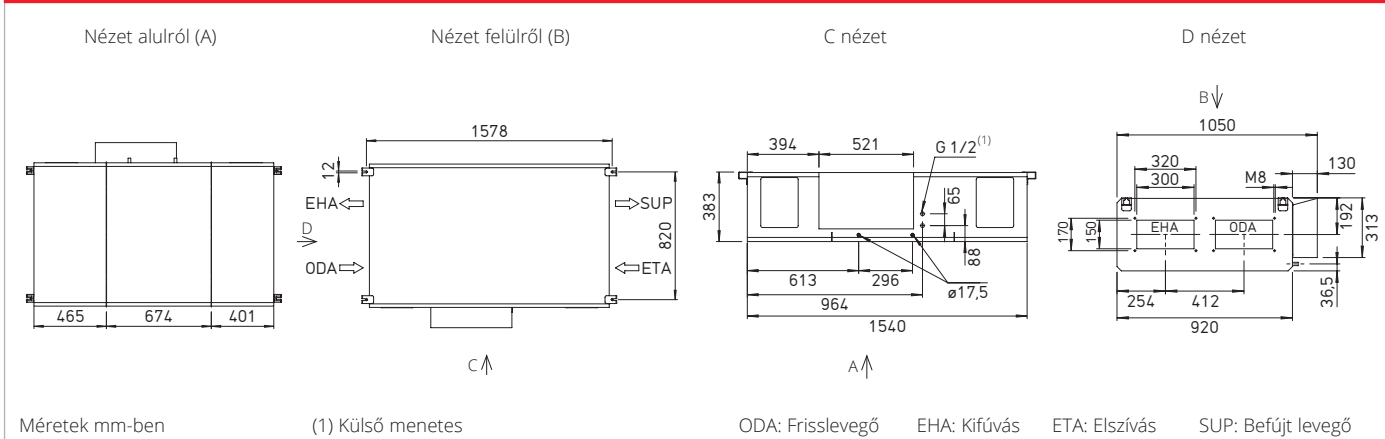
■ Zajadatok

Hangteljesítményszint L <sub>WA</sub> dB(A) 200 Pa külső nyomás mellett			
	200 m <sup>3</sup> /h	400 m <sup>3</sup> /h	570 m <sup>3</sup> /h
Befűjt levegő (L <sub>WA</sub> )	67	71	76
Elszívott levegő (L <sub>WA</sub> )	61	64	69
Frisslevegő (L <sub>WA</sub> )	57	60	65
Kifűjt levegő (L <sub>WA</sub> )	67	71	76
A készülékházról lesugárzott hangnyomásszint L <sub>PA</sub> dB(A)			
	200 m <sup>3</sup> /h	400 m <sup>3</sup> /h	570 m <sup>3</sup> /h
Készüléktől 1 m-re	39	45	50
Készüléktől 3 m-re	30	36	41
Készüléktől 5 m-re	26	31	36

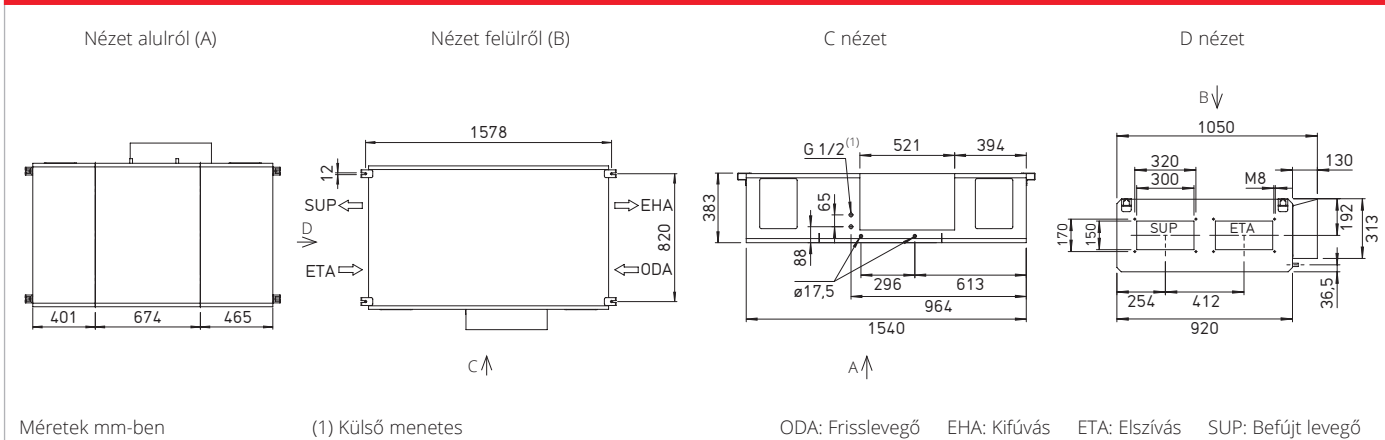
A gép hangteljesítményét mindkét ventilátor egyidejű működésére számítottuk ki. A hangnyomásszintet mindkét ventilátor egyidejű működésére határozzuk meg 1, 3 és 5 m távolságban.

(1) = az ERP szerinti 200 Pa külső nyomásvesztéségnél  
 (2) = további szűrőtípusok a tartozékoknál  
 (3) = az elektromos előfűtéssel együtt  
 (4) = opcionális tartozékok

### AIR1 XC 500 L méretek



### AIR1 XC 500 R méretek



## Tartozékok

### Fűtő- és hűtőkalorifer

#### Utófűtés

Model	R.sz.	Oldal
<b>AIR1-ENH XC 500</b> elektromos, belső	R.sz. 03558	32
<b>AIR1-NH WW XC 500 L</b> melegvízes, belső	R.sz. 02490	32
<b>AIR1-NH WW XC 500 R</b> melegvízes, belső	R.sz. 40120	32
<b>Hidraulikai egység melegvízes kaloriferhez</b>		
<b>WHS H 24 V (0 - 10 V)</b>	R.sz. 08318	32
<b>Hűtőkalorifer</b>		
<b>AIR1-KR KW XC 500 L</b> hidegvízes, külső	R.sz. 04185	33
<b>AIR1-KR KW XC 500 R</b> hidegvízes, külső	R.sz. 40125	33
<b>AIR1-KR DX XC 500 L</b> direktelpárolgató DX, külső	R.sz. 04867	34
<b>AIR1-KR DX XC 500 R</b> direktelpárolgató DX, külső	R.sz. 40130	34

### Légvezetés

Model	R.sz.	Oldal
<b>Zárószalu</b>		
<b>AIR1-JVK XC 500</b>	R.sz. 05421	35
<b>Rugalmas csatlakozóelem</b>		
<b>AIR1-VS 30/15</b>	R.sz. 07400	36
<b>Átmenő elem téglalap/kerek</b>		
<b>AIR1-ÜS XC 500</b>	R.sz. 04361	36

### Kondenzátum elvezetés

Model	R.sz.	Oldal
<b>Kondenzszivattyú</b>		
<b>AIR1-KP XC 500-1400</b>	R.sz. 06867	37
<b>Golyós szifon</b>		
<b>AIR1-KS XC</b> készülékhez és hűtőkaloriferhez	R.sz. 07170	37

### Vezérlés

Model	R.sz.	Oldal
<b>Kezelőelemek</b>		
<b>AIR1-BE ECO</b>	R.sz. 06186	37
<b>AIR1-BE TOUCH</b>	R.sz. 06187	38
<b>Csatlakozókábel a kezelőelemekhez</b>		
<b>AIR1-SL 4/10</b> 10 m	R.sz. 07073	38
<b>AIR1-SL 4/20</b> 20 m	R.sz. 07121	38
<b>Érzékelők</b>		
<b>AIR1/KWL-VOC 0-10V</b> levegőminőség érzékelő	R.sz. 20250	38
<b>AIR1/KWL-CO2 0-10V</b> CO2 érzékelő	R.sz. 20251	38
<b>AIR1/KWL-FTF 0-10V</b> Páratartalom-és hőm. érzékelő	R.sz. 20252	38
<b>AIR1-CO2 K</b> CO2 érzékelő légszűrőháza	R.sz. 07124	38
<b>Jelátalakító érzékelőkhöz</b>		
<b>AIR1-SK</b>	R.sz. 06019	39
<b>Bővítő készlet nyomástartó üzemhez</b>		
<b>AIR1-CAP</b>	R.sz. 06756	38

### Légszűrő

Model	R.sz.	Oldal
<b>Tartalék szűrők és további szűrőtípusok</b>		
<b>ELF-AIR1 XC 500/ePM10 50%/96</b> (M5)	R.sz. 02171	39
<b>ELF-AIR1 XC 500/ePM1 55%/96</b> (F7)	R.sz. 02221	39
<b>ELF-AIR1 XC 500/ePM1 80%/96</b> (F9)	R.sz. 02272	39

Az itt megadott műszaki adatok és légmennyiségek biztosítása érdekében a gyári tartalékszűrő használata kötelező.